

## Universaalnõudepesumasinad Tööpinnaalne nõudepesumasin rõhuboileri & kanalisatsioonipumbaga - 3 faasi

ÜHIK # \_\_\_\_\_

MUDEL # \_\_\_\_\_

NIMI # \_\_\_\_\_

SIS # \_\_\_\_\_

AIA # \_\_\_\_\_



### Universaalnõudepesumasinad

#### Tööpinnaalne nõudepesumasin rõhuboileri & kanalisatsioonipumbaga - 3 faasi

400146 (NUC3DP)

Nõudepesumasin 540  
taldrikut /tunnis, sisseehitatud  
boiler (4,5 kW),  
tühjendusump,  
loputusvahendi jaotur

### Lühike spetsifikatsioon

#### Ühiku nr.

304 AISI roostevabast terasest esi- ja küljepaneelid, uks, juhtpaneel ja pesupaak. Kahekihiline uks. Ümarate nurkadega pesupaak. Polüpropüleenist pihustihoovad, lihtsalt eemaldatavad. Kaks pesutsükli 120/180 sekundit. Vaikse käivitusega veepump, et vältida nõude juhustiikku purunemist. Pesemissüsteem sisaldab pöörlevaid pihustihoobasid, võimast veepumpa ja suure mahutavusega paaki. Sisseehitatud 5,8 l boiler (4,5 kW) kuumaks loputustsükliks (80–90 °C). Boiler on keevitatud 304 roostevabast terasest, mis kaitseb korrosiooni eest. Tühjendusump. Elektroonilised juhtseadmed ja temperatuurinäidik. Väline ühenduskarp, mis on kaitstud veekindla plastkattega. Isepuhastussükkel. Loputusvahendi dosaator. Võimalik ühendada kohapeal välise pesuvahendi dosaatoriga.

Tootlikkus tunnis: 540 nõud / 30 korvi 500x500 mm.

Kaasas üks korv taldrikutele ja üks söögiriistade hoidik.

### Peamised omadused

- Sisseehitatud rõhuboiler on sellise suurusega, et suudab tõsta siseneva vee temperatuuri 50 °C pealt vähemalt 82 °C, hügieeniliseks loputamiseks. Välist boilerit pole vaja.
- Pehme start funktsioon pakub täiendavat kaitset õrnadele esemetele.
- Pesusüsteem on varustatud pöörlevate pesuvarte, võimsa veepumpa ja suure mahutavusega boileriga, professionaalseks nõudepesuks.
- 4 sekundiline (muudetav) paus pärast pesutsükli ja enne loputust tagab, et ebapuhta vee tilgad ei kuku pestud nõudele pärast loputustsükli lõppu.
- Täisautomaatne enesepuhastusprogramm hoiab ära bakterite kasvu.
- Varustuses kanalisatsioonipump, kiire ja lihtne seadme paigaldus ilma seda avamata.
- 120/180 sekundit pikad pesutsüklid.
- Lihtsalt kasutatav juhtpaneel on varustatud digitaalse näiduga ja selle abil on võimalik muuta pesu- ja loputustsüklite pikkuseid ning temperatuure ja seadistada täpselt kliendi soovidel vastavad pesu- ja loputusaine kogused.
- Kergelt eemaldatavad pesu- ja loputusvarred.
- Mugav hooldada esiosa kaudu.
- IPX 4 veekaitseklass.
- Valmidus väliste dosaatoritega ühendamiseks.
- Integreeritud valmidus HACCP süsteemi ja energia haldussüsteemiga ühendamiseks.
- Kolmefaasiline või ühe faasiga elektriühendus, muudetav kohapeal.

### Konstruktioon

- Seadmel on siledad pinnad mis hõlbustavad puhastamist.
- Esi- ja tagapaneelid, luuk ja pesutank on valmistatud vastupidavast AISI 304 roostevabast terasest.
- AISI 304 roostevabast terasest boileri keevisõmblused omavad kõrgendatud korrosioonikaitset.
- PVC veeühenduse voolik koos metallist ühendusklaambriga talub suurt veesurvet.
- Tagaosas on kateplaadiga täiesti suletud.

KOOSKÖLASTUS: \_\_\_\_\_

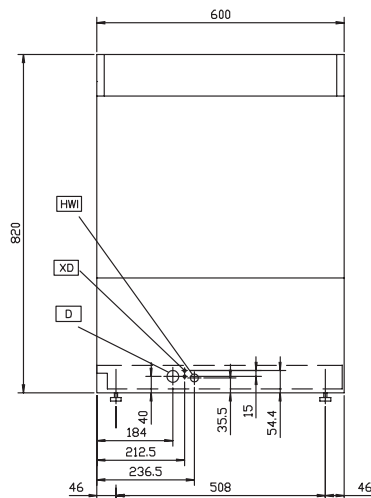
**Kaasas olev lisavarustus**

- 1 kohta KOLLANE SÖÖGIRIISTDE KONTEINER PNC 864242
- 1 kohta KOLLANE KORV 18 LÕUNA TALDRIKULE 240MM PNC 867002

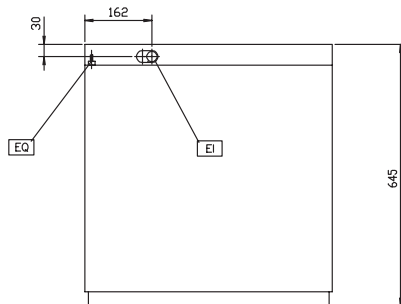
**Lisavarustus**

- 12 L VÄLINE MANUAALNE VEEPEHMENDI PNC 860412
- 8 L VÄLINEAUTOMAATNE VEEPEHMENDI PNC 860413
- LETIALUSE NÕUDEPESUMASINA TUGI PNC 860418
- 20L VÄLINE MANUAAL VEEPEHMENDI PNC 860430
- LANP,KTÜÜPI JA POTIPESIJA INTEGR. HACCP PNC 864001
- LANP,KTÜÜPI JA POTIPESIJA HACCP PRINTER PNC 864002
- LANP JA KTÜÜPI LOPUTUSAINE SOND PNC 864004
- LANP JA KTÜÜPI PESUAINE SOND PNC 864005
- RVT SISESTUSDÜÜS PNC 864016
- OSALISE DEMINERALISEERIMISE FILTER PNC 864017
- VEEKAREDUSE MÕÕTMISE KOMPLEKT PNC 864050
- DETERGENDI PUMP-LIIDES PNC 864218
- RVT PESUTANKI FILTRID- L.A. NÕUDEPESUMA. PNC 864222
- KOLLANE SÖÖGIRIISTDE KONTEINER PNC 864242
- 304 AISI TAGAPANEEL LA. NÕUDEPESUMASINALE PNC 864246
- DEMINERALISEERIMISE FILTER PNC 864367
- RÕHUALALDI ÜHE TANKIGA NPM PNC 864461
- POOLE SUURUSEGA KORV- UNIVERS. 500X250MM PNC 864527
- POOLE SUURUSEGA KORV- TALDRIK. 500X250MM PNC 864528
- POOLE SUURUSEGA KORV- KLAASID. 500X250MM PNC 864529
- SÖÖGIRIIST-KOLLASELE 4 PLAST KASTI PNC 865574
- KOLLANE KORV 18 LÕUNA TALDRIKULE 240MM PNC 867002
- SININE REST 48PISITASSILE/24 TASSILE PNC 867007
- VÄIKESTE ESEMETE KATTEVÕRK PESUKORVI PNC 867016
- SININE 16 VERTKLAASI (H=70) KORV PNC 867023

### Ees

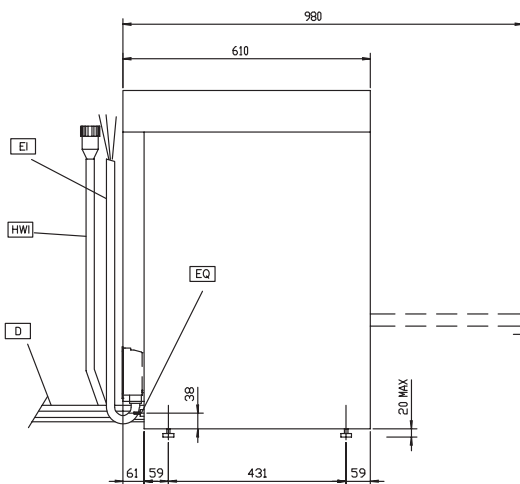


### Ülaosa



- D** = Äravool  
**EI** = Elektriühendus  
**EO** = Elektrikontakt  
**EQ** = Potentsiaaliühtlustus  
**HWI**  
 = Kuuma vee sisend  
**V** = Tuulutusavad  
**WI** = Veeühendus  
**XD** = Pesuaine ühendus  
**XR** = Loputusaine ühendus

### Külg



### Elekter

<b>Toitepinge:</b>	400146 (NUC3DP)	400 V/3N ph/50 Hz
<b>Muudetav:</b>		230V 3~; 230V 1N~
<b>Vatte kokku:</b>		5.35 kW
<b>Boileri kuumutuselemendid:</b>		4.5 kW
<b>Tanki kuumutuselemendid:</b>		2 kW
<b>Pesupumba suurus:</b>		0.736 kW

### Vesi:

<b>Rõhk:</b>	2-3 bar
<b>Veeühenduse temperatuur:</b>	50 °C
<b>Siseneva vee rõhk:</b>	29 - 44 psi (2 - 3 bar)
<b>Veekulu tsükli kohta:</b>	3.3
<b>Töötsükli pikkus:</b>	120/180
<b>Boileri mahutavus:</b>	5.8
<b>Tanki mahutavus:</b>	33
<b>Kanalisatsioonitoru suurus:</b>	20.5mm
<b>Pesutsükli temperatuur:</b>	55-65 °C
<b>Pesutsükli veemahuti mahutavus:</b>	33
<b>Kuuma veega loputustsükli pikkus (sek.):</b>	16
<b>Kuuma veega loputustsükli temperatuur:</b>	80-90 °C
<b>Kuuma veega loputustsükli veekulu (lt.):</b>	3.3

### Võtmeinfo:

<b>N° töötsükleid - sek.:</b>	2 (120/180)
<b>Korve tunnis:</b>	30
<b>Taldrikuid tunnis:</b>	540
<b>Pesutemperatuur (MIN):</b>	55-65°C
<b>Loputuse temperatuur:</b>	80-90 °C
<b>Välismõõdud, kõrgus:</b>	820 mm
<b>Välismõõdud, laius:</b>	600 mm
<b>Välismõõdud, sügavus:</b>	610 mm
<b>Pakendi mõõdud (LxSxK):</b>	600x610x820 mm
<b>Müratase:</b>	<70 dBA
<b>Kambri mõõdud - laius:</b>	500 mm
<b>Kambri mõõdud - sügavus:</b>	500 mm
<b>Kambri mõõdud - kõrgus:</b>	330 mm