

ÜHIK # _____

MUDEL # _____

NIMI # _____

SIS # _____

AIA # _____



132871 (MSR1207N)

SOOJAKAPP 1200MM

Lühike spetsifikatsioon

Ühiku nr.

Valmistatud täielikult roostevabast terasest. Sisemine keevitatud raam on roostevabast terasest. Paneelide unikaalne ühendamine sisemise raami külge. Tööpind 304 AISI roostevabast terasest (50 mm kõrgune) sisaldab heli summutavast materjalist kihti ja sellel on üles tõstetud servad.

KOOSKÖLASTUS: _____

Peamised omadused

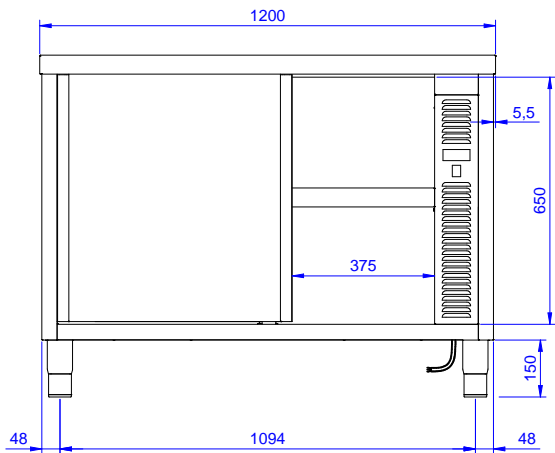
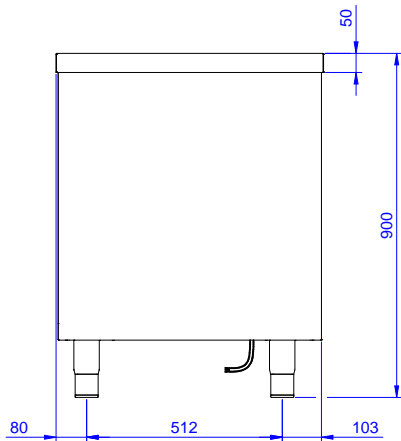
- Ideaalne köögi jaoks, kas saarpaigalduseks või seljad koos.
- Roostevabast terasest käepidemed parema hügieeni ja töökindluse tagamiseks.

Konstruksioon

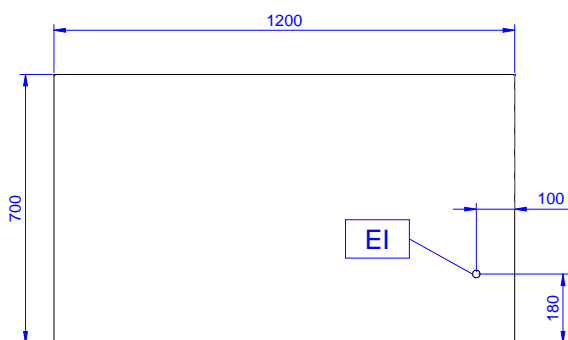
- 40 mm tööpind 304 AISI roostevabast terasest.
- Roostevabast terasest sisemine keevisraam, mis tagab suurepärase tugevuse ja stabiilsuse.
- Liugksede sisse ehitatud käepidemed.
- Varustatud riuliga, mida saab paigutada kolmele erinevale kõrgusele.
- Roostevabast terasest riuilil on keskne roostevabast terasest tugevdus ja tugevdatud nurgad.
- Tugev helisummutusega lükanduksed lükandradadel, mis asuvad raami ees.
- Kerge ligipääs kapi sisemusele kogu kapi pikkuses on tagatud ainult kahe ukse kasutamisega.
- Valmistatud täielikult roostevabast terasest, et pakkuda maksimaalset vastupidavust.

Lisavarustus

- RATASTE KOMPLEKT KÜLMTÖÖLAUDADELE, 4 RATAST- KAKS PIDURIGA- D=100MM PNC 855299

Eestvaade

Külg


EI = Elektriühendus

Ülaosa

Elekter

Toitepinge:

132871 (MSR1207N)

220-240 V/1N ph/50/60 Hz

Vatte kokku:

2.4 kW

Võtmeinfo:

Kapi laius: 1030 mm

Kapi sügavus: 645 mm

Kapi kõrgus: 610 mm

Kapi temperatuur: 50-75 °C

Välismõõdud, laius: 1200 mm

Välismõõdud, kõrgus: 900 mm

Välismõõdud, sügavus: 700 mm

Tööpinna paksus: 50 mm