

ÜHIK # \_\_\_\_\_

MUDEL # \_\_\_\_\_

NIMI # \_\_\_\_\_

SIS # \_\_\_\_\_

AIA # \_\_\_\_\_



137022 (ALS1872)

ALUM.LINEAAR.RIULID-  
POLY.-373X1872MM

### Lühike spetsifikatsioon

#### Ühiku nr.

Lineaarseks paigalduseks. 4-riuliga süsteem polüetüleenist riulisisuga (sügavus=373mm).  
Alumiiniumist kandilised küljepostid (seina paksus 20 mikronit), (kõrgus=1700mm).  
Reguleeritavad jalad.

KOOSKÕLASTUS: \_\_\_\_\_

### Peamised omadused

- Riulite süsteem võimaldab kiiret ja lihtsat paigaldust.
- GN 1/1, GN 1/2 ja GN 1/3 suuruses nõusid saab raami sisse paigutada.

### Konstruksioon

- Püstised osad ja riulite raamid on valmistatud üleni anodeeritud alumiiniumist (20 mikronit).
- Riulite plaadid on valmistatud polüetüleenist.
- Polüetüleenist riulid on nõudepesumasinas pestavad.
- 8 riulit.

### Lisavarustus

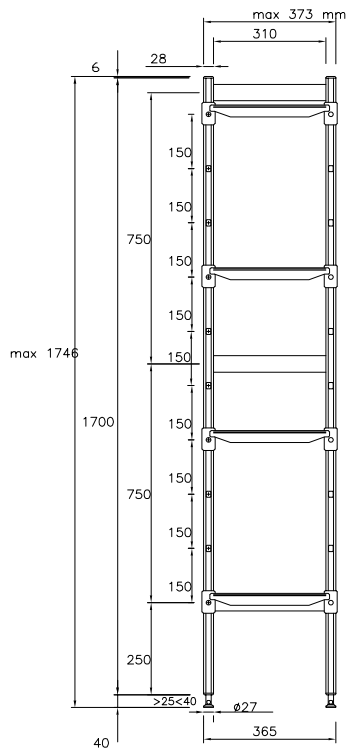
- POLÜETÜLEENRIIUL+ALUMIIN. RAAM 373X886MM PNC 850039
- NURKÜHENDUS RIIULITELE D=373MM PNC 850070
- 2 PÖÖRLEVAT RATAST 100MM PNC 850072
- 2 PÖÖRLEVAT RATAST PIDURIGA 100MM PNC 850073



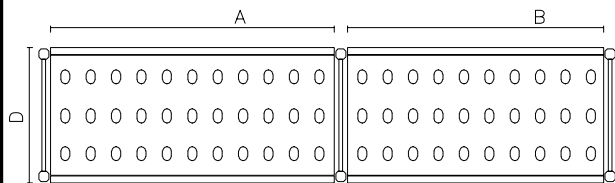
# Electrolux

## Roostevaba terasest ettevalmistus 373x1872 mm alumiiniumist lineaarsed üksused

Eestvaade



Ülaosa



Other

	A mm	B mm	C mm	D mm
137019	708	798	1606	373
137020	798	798	1696	373
137021	798	886	1784	373
137022	886	886	1872	373
137023	886	974	1960	373
137024	974	974	2048	373
137025	1062	1062	2224	373
137026	1152	1152	2404	373
137027	1240	1240	2580	373
137028	1330	1330	2760	373
137029	1330	1505	2935	373

### Võtmeinfo:

Välismõõdud, laius:	1872 mm
Välismõõdud, kõrgus:	1700 mm
Välismõõdud, sügavus:	373 mm
Kandevõime:	1440 kg
Uprights	2