

ÜHIK # _____

MUDEL # _____

NIMI # _____

SIS # _____

AIA # _____



154000 (HWSW45)

SEINAPEALNE
KÄTEPESUVALAMU

Lühike spetsifikatsioon

Ühiku nr.

Valmistatud 304 AISI roostevabast terasest. Integreeritud tagumine pritsmekaitse, ümardatud servakinnitusega. Põlvega opereeritav, vajutage esipaneelil. Valamu mm340x365x155h koos segisti ja äravooluavaga.

KOOSKÖLASTUS: _____

Peamised omadused

- Terasest põlvepedaal muudab kätepesuvahendi väga lihtsaks.
- Lihtne puhastada tänu ümarale valamule ja ümardatud nurkadele.
- Valamut saab täiendada lisavarustuses oleva seinapaneeliga, lisaks on võimalik lisada paber- ja seebidosaatorid.

Konstruksioon

- Standardvarustuses on segisti ½" ja äravooluava.
- Ehitatud täielikult roostevabast terasest 18/10.
- Helisummutusega stantsitud valamukauss on ümardatud nurkadega ja valamut ümbritseb üles tõstetud serv, vältimaks vee väljapaiskumist.
- Ülestõstetud tagaserv on 30 mm kõrge ja 1.5 mm paks.
- Sifoon on komplektis.

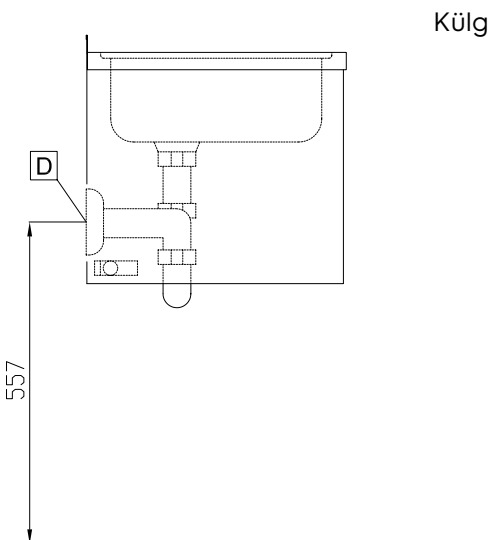
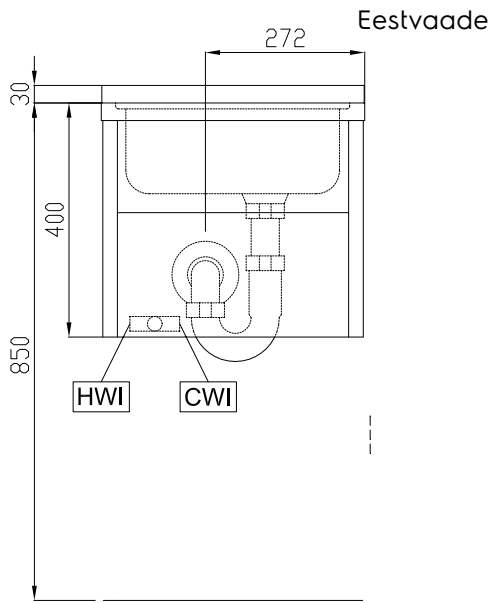
Lisavarustus

- PAIGALDUSSEIN KÄTEPESUVALAMULE+LISAVAR. PNC 850406 □

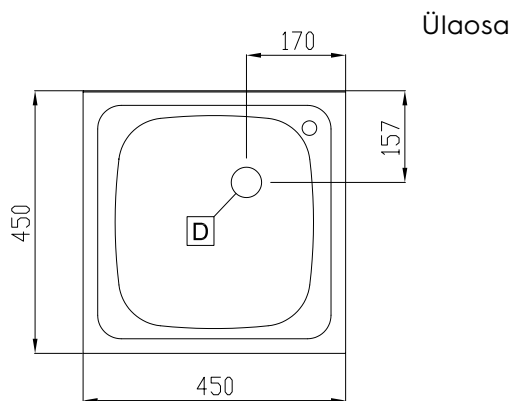


Electrolux

Standard ettevalmistus Seinale kinnitatav kätepesuvalamu



CWI = Külma vee ühendus 1
 D = Äravool
 HWI = Kuuma vee sisend



Vesi:

Vee äravoolu diameeter:
 154000 (HWSW45) 1"1/2
 Kuuma vee sisendi suurus: 1/2"
 Külma vee sisendi suurus: 1/2"

Võtmeinfo:

Välismõõdud, laius: 450 mm
 Välismõõdud, kõrgus: 400 mm
 Välismõõdud, sügavus: 450 mm
 Pritsmekaitse mõõdud, kõrgus: 30 mm
 Pritsmekaitse mõõdud, sügavus: 1.5 mm
 Pritsmekaitse mõõdud, raadius: 90°
 Anumate arv: 1
 Anuma mõõdud: 340x365xH155
 Tööpinna paksus: 30 mm

Standard ettevalmistus
 Seinale kinnitatav kätepesuvalamu

Firmale jääb õigus modifitseerida tooteid ilma ette hoiatamata. Kogu info on õige trükkimise hetkel.

2018.06.14