



# Electrolux

Moodulseadmete sari  
Gaasi puljongipliit alusel, üks  
põleti ja Thermocouple klapp

ÜHIK # \_\_\_\_\_

MUDEL # \_\_\_\_\_

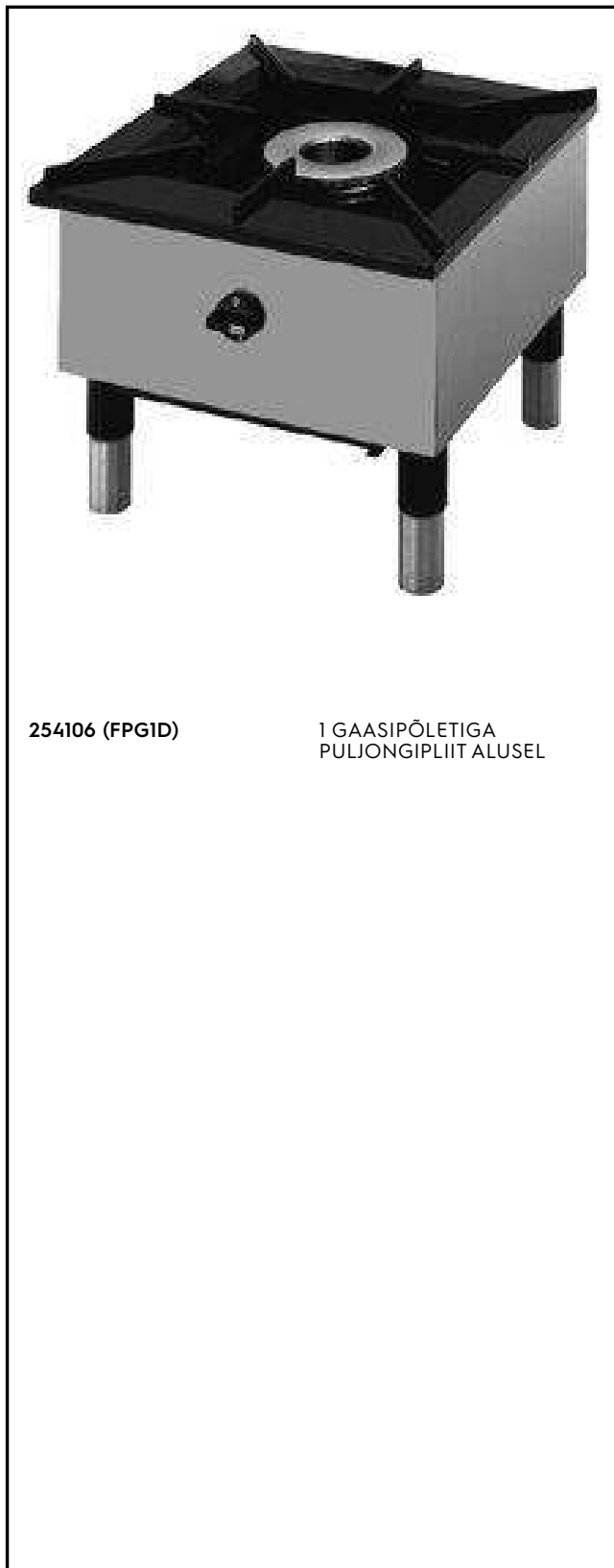
NIMI # \_\_\_\_\_

SIS # \_\_\_\_\_

AIA # \_\_\_\_\_



Electrolux



254106 (FPG1D)

1 GAASIPÕLETIGA  
PULJONGIPLIIT ALUSEL

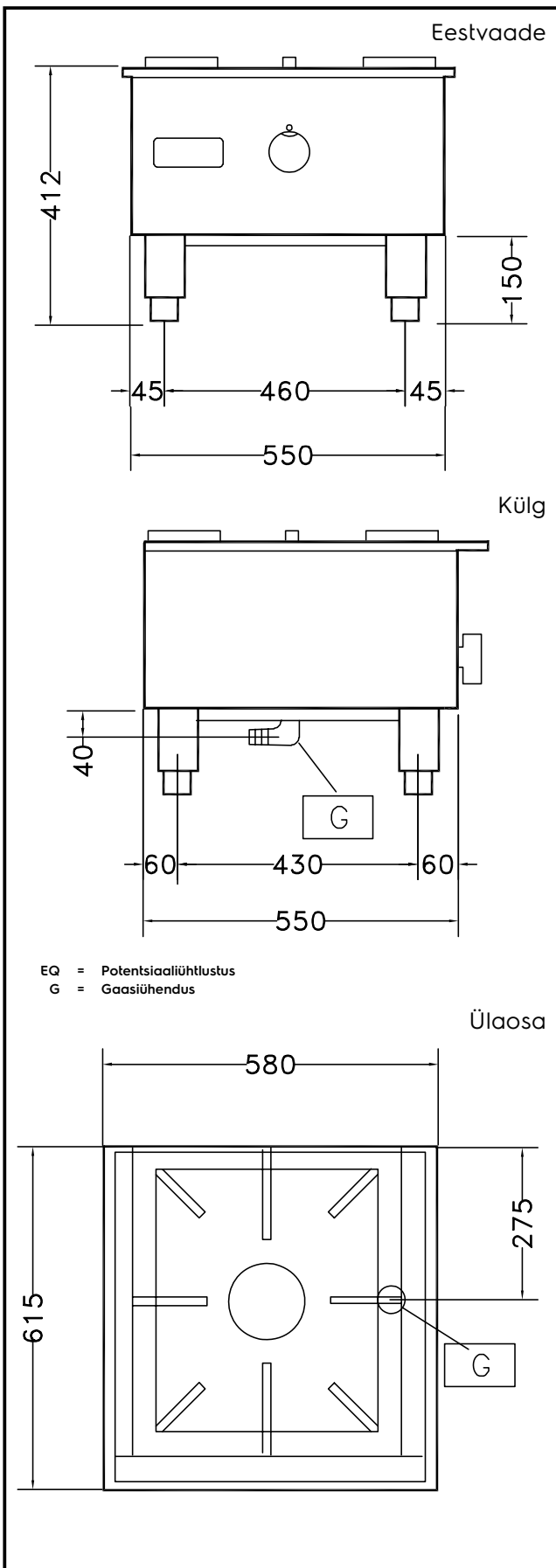
### Peamised omadused

- Reguleeritava kõrgusega roostevabast terasest jalad.
- Vastab peamistele rahvusvahelistele sertifitseerimisnõuetele ja in varustatud CE tunnusega.
- Metallist emaileeritud eemaldatav tilganõu.
- Pressitud messingist reguleeritav gaasikraan, mis võimaldab töötamist madala temperatuuriga kuumutamisel.
- Potitoe eriline kuju võimaldab kasutada 600 mm läbimõõduga potti, ilma et see mõjutaks põlemist.

### Konstruksioon

- Malmist põletid, mis on võimelised töötama mis tahes tüüpi gaasiga.
- Ehitatud satiiviimistletud roostevabast terasest koos emaileeritud malmist potitoega, et tagada maksimaalne tugevus ja töökindlus.

KOOSKÕLASTUS: \_\_\_\_\_


**Võtmeinfo:**

Tagumiste põletite võimsus:	11.5 - 0 kW
Välismõõdud, laius:	580 mm
Välismõõdud, kõrgus:	412 mm
Välismõõdud, sügavus:	615 mm
Netokaal:	29.75 kg
Kõrguse reguleerimine:	65/0 mm
Tagumiste põletite mõõdud:	Ø 220 mm