



air-o-convect Touchline Naturaalse gaasi konveksioonahi 6GN 1/1

ÜHIK # _____
MUDEL # _____
NIMI # _____
SIS # _____
AIA # _____



hoida energiat, vett ja loputusainet.

air-o-convect Touchline

Naturaalse gaasi konveksioonahi 6GN 1/1

266700 (AOS061GKG1)

GAASI KONVEKTSIOONAHJ
(TOUCH) 6GN1/1LW

Lühike spetsifikatsioon

Ühiku nr.

air-o-convect Touchline 6 GN 1/1 gaasi konveksioonahi omab kõiki konveksioonahju omadusi ja aur genereeritakse ahjukambris, lisamaks ja hoidmaks niiskust, mis kõik kokku tagavad kõrge küpsetustulemuse ning ühtlase kvaliteedi erinevate küpsetusprogrammidega. Küpsetusüklitest on ahjul konveksioonküpsetamine kuuma õhuga (25°C-300°C) ja 11 automaatset niiskustaset, kuivast ahjukambrit kuni kõrge aurussalduseni. Ahi on programmeeritav ning sinna saab salvestada enda retsepte, lisaks automaatne eelsoojendamine, hoidmise funktsioon ja automaatne ning väga kiire ahjukambri jahutamine. Valmistatud üleni AISI 304 roostevabast terasest, liitekohtadeta hügieeniline ahjukamber, millel on ümardatud sisenurgad. Kahekihiline termoklaasidega uks omab avatud raami konstruktsiooni, tänu millele püsib ukse välisosa jahedana. IPX5 veepritsse kaitse sertifikaat. USB ühendus retseptide kopeerimiseks, toiduturvalisuse (HACCP) andmete salvestamiseks ja tarkvara uuendamiseks tavalise USB mälu pulgaga.

Air-o-clean™ automaatne ja täielikult integreeritud pesusüsteem, millel on ka nn. "Green" omadused, mis võimaldavad kokku

KOOSKÖLASTUS: _____

Peamised omadused

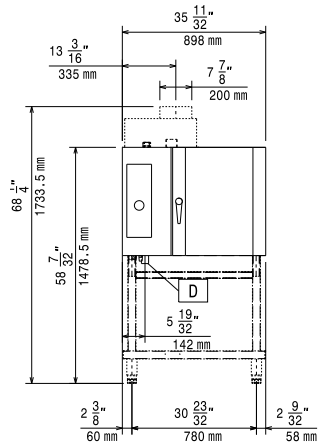
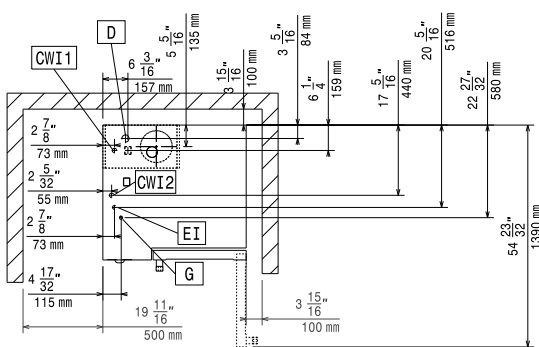
- Kuiv kuum konvektsioonsükkel (maks. 300 °C), ideaalne madala niiskusega küpsetamiseks. Automaatne niisutussüsteem (11 seadet) boilerivabaks auru genereerimiseks:
 - 0 = täiendavat niiskust ei lisata (pruunistamine, au gratin, küpsetamine, eelküpsutatud toit)
 - 1-2 = madal niiskus (väiksed portsjonid liha ja kala)
 - 3-4 = keskmine madal niiskus (suured lihatükid, regenereerimine, röstitud kana, kergitamine)
 - 5-6 = keskmine niiskus (röstitud köögiviljad ja röstitud liha ja kala esimene faas)
 - 7-8 = keskmine kõrge niiskus (aurutatud köögiviljad)
 - 9-10 = kõrge niiskus (aurutatud liha ja mundriga kartulid)
- air-o-clean™: neli erinevat ja täiesti automaatset puhastusprogrammi. Iga programmiga koos saab kasutada nn. Green Spirit funktsiooni, milledega hoitakse kokku vett, energiat ja loputusainet.
- air-o-flow: ahjust väljapoolt võetud värske õhk juhitakse mitmefunktsionaalsele ventilaatorile, kus see kuumutatakse ja surutakse küpsetuskambrisse, tagamaks ühtlast küpsetustulemust.
- Multitaimeriga küpsetamine: saab siinide kaupa seadistada erinevad küpsetusajad erinevatele toitudele, tagab suurepärase tulemuse ning küpsetamise sujuvuse. Kokku saab salvestada ahju mälusse 70 Multitaimer programmi.
- Programmeeritavus: kuni 1000 retsepti saab salvestada ahju mälli, iga retsept võib endas sisaldada kuni 16 erinevat küpsetusfaasi.
- Muudetava kiirusega ventilaator: täiskiirus, pool kiirust ja pulseeriv funktsioon.
- Hoidmise tsükkel toidu soojana säilitamiseks pärast küpsetustsükli lõppu.
- Automaatne ja manuaalne kiirjahutamise käivitamine liikudes kõrgematelt temperatuuridelt madalamatele.
- HACCP andmete salvestamine standardis.
- USB-ühendus, mille abil saab uuendada ahju programme ja siirdada küpsetusprogramme, HACCP ja FSC andmeid kiirelt ja kergesti.
- Torketermomeeter on ahju standardvarustuses.
- Make-it-mine funktsioon, mille abil saab kasutaja personaliseerida ahju peamised toimingud just selliseks, nagu kasutajal vaja. Näiteks on võimalik lukustada valmisprogrammid, et neid ei saaks kogemata muuta.
- Ahi tarnitakse GN 1/1 siinidega, millede vahe on 65 mm

Konstruksioon

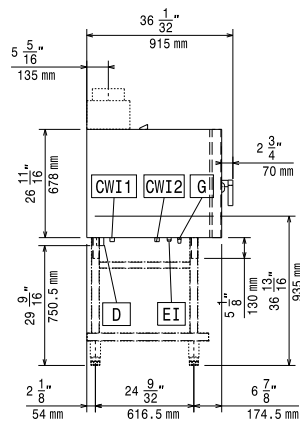
- IPX 5 pritsevee kaitseklass lihtsamaks puhastamiseks.
- Üleni 304 AISI roostevabast terasest konstruktsioon.
- Ühenduskohtadeta hügieeniline küpsetuskamber on üleni ümardatud nurkadega, kergendab puhastamist.
- Kahekordsest karastatud klaasist uks on avatud raamiga, tänu sellele on välimine osa jahe. Sisemine klaas on kerge puhastamise võimaldamiseks varustatud hingedega.
- Hooldustoiminguid on kerge teostada hingedega varustatud esipaneeli kaudu.

Lisavarustus

- VENT.-TA ÄRATÕMBEKUPPEL 6&10 GN 1/1-LW PNC 640791
- VENT.-GA ÄRATÕMBEKUPPEL 6&10 GN 1/1-LW PNC 640792
- AUTOMAAT VEEPEHMENDI AHJUDELE PNC 921305
- VEEPEHMENDI VAIKPUHASTUS PNC 921306
- RATASTE KOM. AHJUALUS. 6&10X1/1 & 2/1 LW PNC 922003
- 6&10X1/1GN KÄRU PNC 922004
- AHJUTOGI+RATTAD 6X1/1GN, 65MM PNC 922005
- AHJUTOGI+RATTAD 5X1/1GN, 80MM PNC 922008
- KOMPLEKT 4 REG. JALGA PNC 922012
- 1/1GN AISI 304 RESTIPAAR PNC 922017
- 6&10GN1/1 AHJUDE KANDIKU TUGI ALUS PNC 922021
- GN 1/1 TIBURESTIPAAR PNC 922036
- Ratastega pagaririil, 80mm 6x1/1 GN (400x600) PNC 922065
- Käepidemega liugriil 6&10x1/1 GN PNC 922074
- 1 REST GN 1/2 4 TERVE KANA JAOKS (1,2KG) PNC 922086
- VÄLISE LOP./PESUAINE DOSAAT. ÜHEND.KOMPL. PNC 922169
- PESUDUŠŠ AHJULE PNC 922171
- 6 GN ahju rasvafilter PNC 922177
- KÜPSETUSPLAAT(400*600*38) -PERF. ALU/SIL PNC 922189
- KÜPS.PLAAT (400*600*204) 4 SERVA-PERF.AL PNC 922190
- KÜPS.PLAAT (400*600*20) -4 SERVA ALU. PNC 922191
- 6&10X1/1GNAHI KANDIKUTOEGA AVA STD ALUS PNC 922195
- PESUAINEKORV-SEINALE KINNITATAV PNC 922209
- LOPUTUSAINE MAHUTI HOIDJA AVATUD ALUSELE PNC 922212
- ALUSKAPP+SIINID- 6&10 GN 1/1 AHJUDELE LW PNC 922223
- SOO.ALUSKAPP+SIINID-6&10GN 1/1+(400X600) PNC 922227
- Ventilatsioonilõõri kondenser gaasi kombi- ja konvektsioonihjudele. PNC 922235
- 2 FRITÜÜRKORVI AHJULE PNC 922239
- KUUMAKAITSE KOHAKUTI AHJ. 6GN+6GN PNC 922244
- KUUMAKAITSE KOHAKUTI AHJ. 6GN+10GN PNC 922245
- JUHTPANEELI FILTER-6&10 GN1/1 AHJUDELE PNC 922246
- KUUMAKAITSE 6GN 1/1 AHJUDELE PNC 922250
- Kaheastmeline ukse sulgur PNC 922265
- 1 (1,2KG) GN1/1 rest 8 kanale PNC 922266
- KOMP. INTEGREERITUD HACCP AHJULE PNC 922275
- KIT MUUTMAKS NATUR.GAASILT LPG GAASILE PNC 922277
- USB TORKETERMOMEETER SOUS-VIDE KÜPSETAM. PNC 922281
- PAGARISIINIDE KIT 6 GN1/1 AHJUDELE PNC 922282
- KANAL.KOMP.(D=50MM) AHJUD 6&10GN 1/1-2/1 PNC 922283
- KÜPS.PLAAT.HOID.(400X600) 6&10GN1/1 ALU. PNC 922286
- RASVAKOGUMISKOMPLEKT (KANDIK+ KÄRU) PNC 922287
- KARTULI KÜPSETUSREST GN 1/1 28 KARTULILE PNC 922300
- KRAEGA JALAD PNC 922320
- RASVAKOGUMISNÕU 100MM PNC 922321
- KÄRU ALUMISELE AHJULE, TORN PNC 922323
- KIT 1 VARRASTE PANN+4 PIKKA VARR.-LW PNC 922324
- GN NÕU GRILLVARRASTELE PNC 922326
- NELI GRILLVARRAST PNC 922327
- RASVAKOGUMISNÕU 40 MM PNC 922329
- JALGADE TÕSTJA 2X6GN1/1 VÕI 61 ALUSEL PNC 922330
- TORN PAIG. TÕSTJA 2X6GN1/1+RATTAD (H250MM) PNC 922331
- RATTAD; TORN.2X6GN1/1-6GN1/1+10GN1/1 PNC 922333
- SUITSUTAJA AHJU PNC 922338
- VEEFILTER AHJUDELE-2 MEMBRAANI PNC 922342
- VÄLINE PÕÖRDOSMOOSIFILTER-2 MEMBRAAN PNC 922343
- KORSTNA ADAPTOR PNC 922346
- KIT KLAPI KONTROLL - UNI EN 1717 PNC 922347
- MITMEOTSTARBE LINE KONKS PNC 922348

Eestvaade

Ülaosa


CWI1 = Külma vee ühendus 1 **G** = Gaasiühendus
CWI2 = Külma vee ühendus 2
D = Äravool
EI = Elektriühendus

Külg

Elekter
Toitepinge:

266700 (AOS061GKG1) 230 V/1N ph/50/60 Hz

Ühendatud koormus:

0.25 kW

Gaas
ISO 7/1 gaasiühenduse
diameeter:

1/2" MNPT

Gaas LNG:
Kuumutuselemendid:

34090 BTU/h (10 kW)

Kogu termiline koormus:

34090 BTU/h (10 kW)

Vesi:
Veesisendi "CW" ühendus:

3/4"

Rõhk:

1.5-4.5 bar

Äravool "D":

1"1/4

Mahutavus:
GN:

6 - 1/1 Gastronorm

Võtmeinfo:
Välismõõdud, kõrgus:

808 mm

Välismõõdud, laius:

898 mm

Välismõõdud, sügavus:

915 mm

Netokaal:

123 kg

Laadimiskaal:

142 kg

Transpordipakendi maht:

1 m³