



Electrolux

air-o-steam Touchline elektriline kombiahi 20GN 2/1

ÜHIK # _____

MUDEL # _____

NIMI # _____

SIS # _____

AIA # _____



air-o-steam

Touchline elektriline kombiahi 20GN 2/1

267205 (AOS202ETA1)

ELEKTRILINE KOMBIAHI
TOUCHLINE 20GN2/1LW

Lühike spetsifikatsioon

Ühiku nr.

air-o-steam Touchline tagab kerge ja intuitiivse toiduvalmistamise kõikides profiköökidest: see sobib kogunud kokkadega a la carte restoranidesse, kiirtoidurestanidesse ja ka tõelistesse suurröökidesse. Tänu Touchline ahjule on pidev küpsetustulemuste kontrollimine ja seadete reguleerimine ning mitmed muud rutiinsed toimingud ajalugu! Ka kõige keerulisemate toitude valmistamiseks vajatakse vaid kolme lihtsat sammu. Touchline kombiahi kõige silmatorkavamaks omaduseks on täiuslik HD puutekraan. Kõike saab juhtida ainult kerge sõrmepuudutusega! Puuduvad nupud juhtpaneelis, ahi on täiesti hügieeniline ja seda on kerge kasutada.

Programmid

- 120 eelprogrammeeritud programmi ja 1000 mälupesa kasutaja poolt salvestatavatele programmidele.
- Erinevaid küpsetusfaase saab ühe programmi juurde salvestada lausa 16 tkl!
- Konvektsioon (25°C - 300°C)
- Auru programm (100°C)
- Kuumutatud auru programm (101-130°C)
- Madalatemperatuuriline aur (25-99°C)
- Kombi küpsetusprogramm (25°C - 250°C)
- Ülessoojendamise programm (25°C - 250°C)
- Konvektsioonprogramm koos avatud ahjukambri õhuklapiga: sobib eriti kuivaks küpsetamiseks - kogu liigne niiskus eraldatakse (maks. 300°C).
- Poole võimsuse programm: sobib hästi õrnade toitude valmistamiseks, näiteks kookidele.

- Eco-delta: kasutaja annab ahjule ette temperatuuri, kui palju tohib ahjukambri temperatuur olla kõrgem toidu sisetemperatuurist (näiteks 25 kraadi). Viimase tõustes 1 kraadi võrra, tõuseb ka ahju temperatuur sama palju.

- Kergitusprogramm: tänu air-o-clima süsteemile luuakse ahjukambris täiuslik keskkond taigna kergitamiseks.

- Paus funktsioon: võid programmeerida viivitusega käivituse või pausi kahe erineva programmi vahele

- Multitimer ajastus: selle funktsiooni abil on võimalik igale erineval siinil samaaegselt valmivale toiduainele anda oma küpsetusaeg. Kokku on võimalik sisestada 14 küpsetusaega. Ahi teavitab kasutajat helisignaali iga siini personaalse küpsetusaja lõppemisest.

- Madalal temperatuuril küpsetamine (LTC, patenteeritud automaatprogramm)

- Finishing funktsioon: automaatselt või manuaalselt seatat küpsustaseme juhtimine.

- Toote pruunistusaste automaatne ja ka manuaalne juhtimine.

- Reguleeritav jääkniskuse tase

- Kiire ahjukambri jahutamise programm.

- Ühe vajutusega teostatav manuaalne ja elektrooniliselt juhitud ahjukambri niisutamine, näiteks pagaritoodete küpsetamise alguses.

- Touchline ahjude juhtimine põhineb kas küpsetusajal või toote sisetemperatuuril, mida mõõdetakse torketermomeetri abil. Väga hügieenilisel Multi-probe torketermomeetril on 6 mõõtepunkti, täpsus 1° C, mõõtevahemik 10°C-99°C.

- Integreeritud veaotsingute süsteem ja veakoodide näitamine.

Täiuslik HD puutekraan

- Kasutajasõbralikul, kergelt puhastataval ja kriimustuskaitsega HD puutekraanil on 262000 kirkast värvi, rahvusvaheliselt tunnustatud sümbolid ja toitude pildid.

- Juhtpaneeli on võimalik vastavalt kasutaja soovidele personaliseerida, saab kuvada ka ainult teatud osa kogu programmide valikust.

- Intuiitiivne juhtpaneel on väga selge ja kergelt kasutatav. Suured ning kaugelt loetavad numbrid

- Ekraanil on võimalik kogu aeg lugeda kasutaja poolt ette antud väärtuseid ja ahjukambri tegelikke näituseid (soovitud ja tegelik temperatuur, soovitud ja tegelik niiskus jne.), seda hoolimata sellest kas kasutatakse ajalisi või torketermomeetriga küpsetamist. Neid väärtusi kuvatakse ekraanil pidevalt ning neid ei ole vaja minna menüüsse otsima - mugav kasutada ja hoiab kokku aega. Lisaks on näha ka programmi järelejäänud aeg, nii on kõõgi tööd võimalik tõhusamalt planeerida.

- Kellaaja, päeva, kuu ja aasta kuvamine.

- Keele valik on väga lai: eesti, läti, leedu, vene, inglise, soome, rootsi jne keeled - kokku üle 30 erineva keele.

Toidu valmistamine

- Kolm erinevat valmistusvarianti (automaatne, eelprogrammeeritud ja manuaalne), puhastusprogrammid ja seadete valik.

- Automaatne: Valid ainult toiduperekonna ja toidu tüübi ning ahi hooldab ülejäänud eest automaatselt! 8 erinevat toidukategooriat ja milles on erinevad toidutüübid.

- Eelprogrammeeritud: Programmid/retseptid saab salvestada, mugav retseptide otsimine ja otsida saab kas viimati kasutatute hulgast või kogu mälu ulatuses.

- Manuaalne: Traditsiooniline küpsetamine, kus valitakse küpsetusprogramm, temperatuur ja muud küpsetusparameetrid.

- Oma programme on lihtne luua ja salvestada otse puutekraanil ahju retseptide andmebaasi, mis mahutab 1000 erinevat retsepti.

KOOSKÖLASTUS:



Electrolux

Touchline elektriline kombiahi 20GN 2/1
air-o-steam

Peamised omadused

- Automaatne funktsioon: valides toiduperekonnast vajaliku toidutüübi, seadistab ahi automaatselt õige küpsetuskeskkonna, temperatuuri ja aja. Igasse toiduperekonda on võimalik salvestada maksimaalselt 60 personaalset eelseadet. Olemas on ka kolm spetsiaalset automaatset tsükliit:
 - Madala temperatuuriga küpsetamise tsükkel, (LTC) kaalukao minimaliseerimiseks, saavutatakse maksimaalne toidu kvaliteet suurte lihatükkide küpsetamisel.
 - Toidu regenereerimise tsükkel: efektiivne niiskuse kontroll kiireks toidu soojendamiseks.
 - Taigna kergitamise tsükkel: kasutab air-o-clima funktsiooni perfektse kergituskeskkonna loomisel.
- Manuaalne funktsioon: traditsiooniline juhtimine, käsitsi valitakse kõik vajalikud parameetrid. Käsitsi juhtimisel kasutatavad küpsetustsüklid:
 - Kui, kuum konvektsioonküpsetus (maks. 300 °C): Ideaalne madala niiskusega küpsetamiseks.
 - Madalatemperatuuriline aur (maks. 100 °C): ideaalne sous-vide (vakumeeritud toidu) ülessoojendamiseks ja õrnaks küpsetamiseks.
 - Auru tsükkel (100 °C): mereannid ja köögiviljad.
 - Kõrge temperatuuriga aur (maks. 130 °C).
 - Kombitsükkel (maks. 250 °C): kombineerib niiskuse ja kuumat konvektsioonõhu, tagades niiskusekontrolliga küpsetuskeskkonna, kiirendades seeläbi küpsetusprotsessi ja vähendades kaalukadu.
- Automaatne katlakivi eemaldamise programm, mille abil saab kasutaja ise puhastada boileri katlakivist.
- Multitaimeriga küpsetamine: saab siinide kaupa seadistada erinevad küpsetusajad erinevatele toitudele, tagab suurepärase tulemuse ning küpsetamise sujuvuse. Kokku saab salvestada ahju mälusse 70 Multitaimer programmi.
- air-o-clean™ automaatne ja täielikult integreeritud puhastussüsteem (4 automaatset ja lisaks rohelised funktsioonid hoiavad kokku energiat, vett ja loputusainet).
- Programmid: maksimaalselt 1000 retsepti saab salvestada ahju mällu, kordamaks igat retsepti täpselt samasugusena igal vajalikul hetkel. Retsepte saab jagada paremaks organiseerimiseks 16 erinevasse kategooriasse. Samuti võib igas retseptis kasutada kuni 16 astmelist küpsetust.
- air-o-clima™: Lambda sensoriga juhitud automaatne küpsetuskeskkonna niiskuse reguleerimine.
- air-o-flow: ahjust väljapoolt võetud värske õhk juhitakse mitmefunktsionaalsele ventilaatorile, kus see kuumutatakse ja surutakse küpsetuskambrisse, tagamaks ühtlast küpsetustulemust.
- 6-möötmispunktiga torketermomeeter maksimaalselt täpselt mõõtmiseks ja toiduturvalisuse tagamiseks.
- Ahjul on reguleeritav ventilaatori kiirus, kolm erinevat kiirust.
- Vähendatud võimsusega tsükkel.
- USB-ühendus, mille abil saab uuneda ahju programme ja siirdada küpsetusprogramme, HACCP ja FSC andmeid kiirelt ja kergesti.
- Toidu turvalisuse kontroll jälgib toidu valmistusprotsessi,

et viimane vastaks HACCP standarditele. HACCP andmete salvestusüsteem on saadaval lisavarustusena.

- Lisavarustuses saadaval Sous-Vide torketermomeeter, mille abil saab Touchline ahjus küpsetada Sous-Vide tooteid kontrollitud sisetemperatuuriga.
- Make-it-mine funktsioon, mille abil saab kasutaja personaliseerida ahju peamised toimingud just selliseks, nagu kasutajal vaja. Näiteks on võimalik lukustada valmisprogrammid, et neid ei saaks kogemata muuta.
- Komplektis siinidega käru 2/1GN, 63mm siinide vahe ja ukseplaat ahju ilma käruta eelsoojendamiseks.

Konstruksioon

- IPX 5 pritsevee kaitseklass lihtsamaks puhastamiseks.
- Üleni 304 AISI roostevabast terasest konstruktsioon.
- Ühenduskohtadeta hügieeniline küpsetuskamber on üleni ümardatud nurkadega, kergendab puhastamist.
- Kahekordsest karastatud klaasist uks on avatud raamiga, tänu sellele on välimine osa jahe. Sisemine klaas on kerge puhastamise võimaldamiseks varustatud hingedega.
- Hooldustoiminguid on kerge teostada hingedega varustatud esipaneeli kaudu.

Kaasas olev lisavarustus

- 1 tk AHJUTOGI 20X2/1GN, 63MM-LW PNC 922044
- 1 tk JUHTPANEELI FILTER-20 GN2/1 AHJUDELE PNC 922249

Lisavarustus

- VEEPEHMENDAJA KASSETIGA AUR 1200 PNC 920003
- AUTOMAAT VEEPEHMENDI AHJUDELE PNC 921305
- VEEPEHMENDI VAIKPUHASTUS PNC 921306
- 1/1GN AISI 304 RESTIPAAR PNC 922017
- GN 1/1 TIBURESTIPAAR PNC 922036
- AHJUTOGI 20X2/1GN, 63MM-LW PNC 922044
- AHJUTOGI 16X2/1GN, 80MM-LW PNC 922046
- TERMAALKATE AOS 20 GN 2/1 PNC 922049
- BANKETIKÄRU-92 TALDRIKUT-85MM-20GN 2/1 PNC 922055
- Pagarikäru 20x2/1 GN, 80mm PNC 922069
- UKSEKILP KÄRUTA 20 2/1-EELSOOJENDILE PNC 922095
- PESUDUŠŠ AHJULE PNC 922171
- 2/1 GN AISI304 RVT VÕREPAARI PNC 922175
- 20X1/1&2/1 AHJU RASVAFILTRID PNC 922179
- KÜPSETUSPLAAT(400*600*38) -PERF.ALU/SIL PNC 922189
- KÜPS.PLAAT (400*600*204) 4 SERVA-PERF. AL PNC 922190
- KÜPS.PLAAT (400*600*20) -4 SERVA ALU. PNC 922191
- PESUAINEKORV-SEINALE KINNITATAV PNC 922209
- 2 FRITÜÜRKORVI AHJULE PNC 922239
- KUUMAKAITSE 20 GN 2/1 AJUDELE PNC 922242
- VÄLIATÖMM.KÄSIDUŠŠ-20GN 1/1&2/1 AHJUDELE PNC 922263
- 1 (1,2KG) GN1/1 rest 8 kanale PNC 922266
- KOMP. INTEGREERITUD HACCP AHJULE PNC 922275
- REGULEERITAVAD RATTAD 20GN LW AHJUDELE PNC 922280
- USB TORKETERMOMEETER SOUS-VIDE KÜPSETAM. PNC 922281

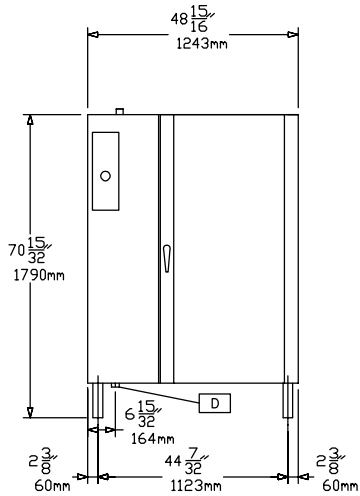
- KIT1 VARRASTE PANN+6 LÜH.VARR-LW-PNC 922325
CW
- GN NÕU GRILLVARRASTELE PNC 922326
- 6 LÜHIKEST VARRAST PNC 922328
- RASVAKOGUMISNÕU 40 MM PNC 922329
- SUITSUTAJA AHJU PNC 922338
- VEEFILTER AHJULE-4 MEMBRAANI PNC 922344
- VÄLINE PÖÖRDOSMOOSFILTER-4 PNC 922345
MEMBRAANI
- KIT KLAPI KONTROLL - UNI EN 1717 PNC 922347
- MITMEOTSTARBELINE KONKS PNC 922348
- SILE KÜPSETUSPLAAT 2 SERVAGA-GN PNC 925006
1/1



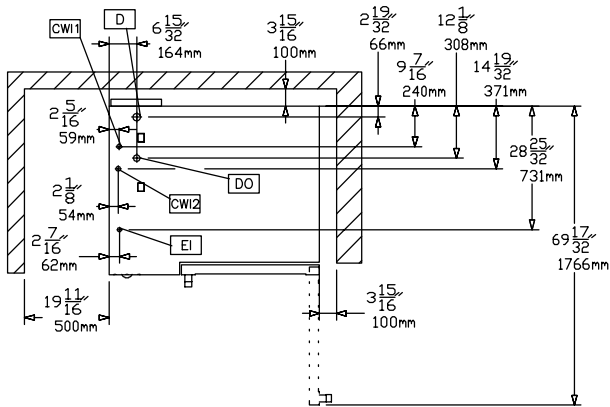
Electrolux

air-o-steam Touchline elektriline kombiahi 20GN 2/1

Eestvaade



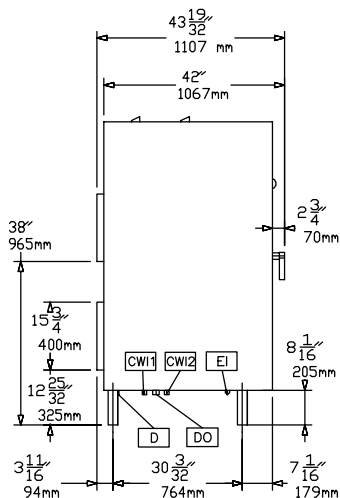
Ülaosa



CW11 = Külma vee ühendus 1
 CW12 = Külma vee ühendus 2
 D = Äravool
 DO = Ülevoolu äravool

EI = Elektrühendus

Külg



Elekter

Toitepinge:

267205 (AOS202ETA1) 400 V/3N ph/50/60 Hz

Ühendatud koormus:

50 kW

Vesi:

Veesisendi "CW" ühendus: 3/4"

Rõhk: 1.5-4.5 bar

Äravool "D": 2"

Mahutavus:

GN: 20 - 2/1 Gastronorm

Võtmeinfo:

Välismõõdud, kõrgus: 1795 mm

Välismõõdud, laius: 1243 mm

Välismõõdud, sügavus: 1107 mm

Netokaal: 334.05 kg

Laadimiskaal: 393 kg

Transpordipakendi maht: 3 m³



Firmale jääb õigus modifitseerida tooteid ilma ette hoiatamata. Kogu info on õige trükkimise hetkel.