



air-o-steam

Naturaalse gaasiga kombiahi 6GN 1/1 B

268700 (AOS061GBG2)

GAASI KOMBIAHI 6 GN 1/1
B LW PESUGA

Lühike spetsifikatsioon

Ühiku nr.

Funktsioonid

- Kasutajat juhendav juhtpaneel on väga selge ja seda on kerge kasutada. Pidevalt on näha kasutaja poolt valitud väärtused ja ahjukambri tegelikud andmed.
- Pöördõhk / konveksioon (25- 300° C)
- Aurus keetmine (100° C)
- Ülekuumutatud aurus küpsetamine (101-130°C)
- Madala temperatuuriga aurus küpsetamine (25-99°C)
- Kombi funktsioon (25- 250°C)
- Toidu regenereerimise tsükkel (25°C-250°C)
- Pöördõhk / konveksioon ahjukambri ventilatsiooniklapp avatud (maks. 300°C): Sobib hästi väga kuivale küpsetamisele, niiskus pääseb vajadusel välja.
- Poole väiksema energiakuluga tsükkel: õrnaks küpsetamiseks nagu näiteks koogid.
- Eco-delta: kasutaja annab ahjule ette temperatuuri, kui palju tohib ahjukambri temperatuur olla kõrgem toidu sisetemperatuurist (näiteks 25 kraadi). Viimase töustes 1 kraadi võrra, tõuseb ka ahju temperatuur samapalju. Tulemus on tõeliselt mahlane!
- Paus funktsioon (viivitusega käivitamine)
- Automaatne niiskuse kontroll, lisaks manuaalne nupuga toimiv

Funktsioonid

- Kasutajat juhendav juhtpaneel on väga selge ja seda on kerge kasutada. Pidevalt on näha kasutaja poolt valitud väärtused ja ahjukambri tegelikud andmed.
- Pöördõhk / konveksioon (25- 300° C)
- Aurus keetmine (100° C)
- Ülekuumutatud aurus küpsetamine (101-130°C)
- Madala temperatuuriga aurus küpsetamine (25-99°C)
- Kombi funktsioon (25- 250°C)
- Toidu regenereerimise tsükkel (25°C-250°C)
- Pöördõhk / konveksioon ahjukambri ventilatsiooniklapp avatud (maks. 300°C): Sobib hästi väga kuivale küpsetamisele, niiskus pääseb vajadusel välja.
- Poole väiksema energiakuluga tsükkel: õrnaks küpsetamiseks nagu näiteks koogid.
- Eco-delta: kasutaja annab ahjule ette temperatuuri, kui palju tohib ahjukambri temperatuur olla kõrgem toidu sisetemperatuurist (näiteks 25 kraadi). Viimase töustes 1 kraadi võrra, tõuseb ka ahju temperatuur samapalju. Tulemus on tõeliselt mahlane!
- Paus funktsioon (viivitusega käivitamine)
- Automaatne niiskuse kontroll, lisaks manuaalne nupuga toimiv elektrooniliselt juhitud lisaniisutus
- Kiire ahjukambri jahutamise programm. Väga tõhus siis, kui järgmine küpsetusprogramm vajab madalama temperatuuriga ahjukambrit. Automaatne ja manuaalne kasutamine.
- Ventilatori kiirused: täiskiirus, pool kiirust (õrnade toorainete kasutamisel, küpsetamisel), „HOLD“ funktsioon (pulseeriv ventilator küpsetamiseks, madalal temperatuuril suurte lihatükkide valmistamiseks). "HOLD" funktsioon on ideaalne ka toidu soojas hoidmiseks pärast küpsetusprotsessi lõppu, vähendab toidu kuivamist.
- Eelsoojendusprogramm soojendab ahjukambri kiiresti orienteeruvalt 30°C soovitud temperatuurist kõrgemaks. Nii kompenseeritakse ahju ukse avamisel ja jaheda toidu ahjukambri asetamisel tekkiv temperatuuri alanemine ja toiduvalmistamise alguseks on temperatuur ahjukambri õige.
- Sisseehitatud keeltena eesti, vene, läti, leedu ja teised enamlevinud Euroopa riikide keeled- kokku 26 tk.

Puhastamine

- air-o-clean: 4 erinevat eelprogrammeeritud täisautomaatset pesuprogrammi, sõltuvalt ahjukambri määrdumistasemest. Pesuprogrammid on ahjude standardvarustuses. Automaatsete pesuprogrammide asemel on võimalik kasutada ka poolautomaatset pesuprogrammi.

Tootlikkus

- Integreeritud suure tootlikkusega auruboiler
- By-pass tehnoloogia (PATENTEERITUD) kontrollib niiskuse taset ahjukambri kombi ja toidu regenereerimise tsükli puhul. Hoiab ära liigse vee- ja energiakulu.
- air-o-flow: puhub väliskeskonnast värsket õhku ahjukambri multifunktsionaalse ventilatori (PATENTEERITUD) abil: õhk imetakse kambris pärast soojendamist läbi ahju tagaosa. Sellega tagatakse soojuse ühtlane jaotumine ja samaväärne küpsetustulemus igas ahju osas.
- Ühe mõõtepunkti torketermomeeter, mõõtevahemik 10°C...99°

KOOSKÖLASTUS:



C.

- Air-o-steam ahjude juhtimine põhineb kas ette antud ajale või toote sisetemperatuurile, mida jälgitakse torketermomeetri abil.
- Õhuklapp on elektrooniliselt juhitud üleliigse niiskuse ahjukambri eemaldamiseks.
- Aurugeneraatori boileri automaatne tühjendamine ja automaatne katlakivi diagnoosimise süsteem vähendab katlakivi teket.
- Tänu küpsetusprogrammide tõhususele ja täielikule kontrollitavusele saavutatakse täiuslik ja ühtlane küpsetustulemus ka ahju maksimaalse täitmise korral.
- HACCP valmidus standardina: võimaldab salvestada küpsetusprotsesse vastavalt HACCP standardile.

Konstruksioon

- Sissekeritav integreeritud käsidušš (5, 8 & 16 GN mudelitel).
- Üleni AISI 304 roostevabast terasest, ahjukamber liidesteta.
- Jalgadel kõrguse reguleerimise võimalus.
- Topeltklaasiga varustatud uksel on tilganõu, mis kogub ukseklaasilt võimaliku kondenseerunud niiskuse. Ust avades on seda võimalik fikseerida nelja erinevasse asendisse, millega hõlbustatakse ahju täitmist ja tühjendamist.
- Ahjusiinid on roostevabast traadist (20 GN ahjudel C-profiil) ja täiesti turvalised, kuna üleval ja all paiknevad nõu toed väldivad poolenisti välja tõmmatud GN-i kukkumise.
- Ahjukambri integreeritud pesuvarred/pesuvars
- Ahjukamber on varustatud halogeenvalgustusega.
- Külmavee ühendus 3/4". Ahi on varustatud tagasilöögiklapiga.
- IPX5 pritsmekaitse tase.

Keskkonnasõbralik

- Vähemalt 95 % tootest on taaskasutatav
- Kõik programmid on loodud sellisel, et kasutatakse võimalikult vähe energiat, tagades siiski toiduvalmistamisel kõrget kvaliteeti.
- Tänu air-o-clean pesuprogrammidele on vee ja pesu - ning loputusainete kulu väike, tagades samas suurepärase pesutulemuse.
- By-pass tehnoloogiaga lahendatud niiskuse kontrolli süsteem säästab vett ja vähendab energiakulu.

Peamised omadused

- Manuaalne funktsioon: traditsiooniline juhtimine, käsitsi valitakse kõik vajalikud parameetrid. Käsitsi juhtimisel kasutatavad küpsetusüksid:
 - Kui, kuum konvektsioonküpsetus (maks. 300 °C): Ideaalne madala niiskusega küpsetamiseks.
 - Madalatemperatuuriline aur (maks. 100 °C): ideaalne sous-vide (vakumeeritud toidu) ülessoojendamiseks ja õrnaks küpsetamiseks.
 - Auru tsükkel (100 °C): mereannid ja köögiviljad.
 - Kõrge temperatuuriga aur (maks. 130 °C).
 - Kombi tsükkel (maks. 250 °C): kombineerib niiskuse ja kuuma konvektsioonõhu, tagades niiskusekontrolliga küpsetuskeskkonna, kiirendades seeläbi küpsetusprotsessi ja vähendades kaalukadu.
- Regeneerimistsükkel: parim seadistus toidu taldrikul või GN nõus ülessoojendamiseks (maks. temperatuur 250 °C)
- By-pass tehnoloogia: kontrollib niiskuse taset ahjukambri kombi ja regeneerimistsükklite kasutamisel. Hoiab kokku energiat ja vähendab veekulu.
- Ahjul on reguleeritav ventilaatori kiirus, kolm erinevat kiirust.
- Torketermomeeter on ahju standardvarustuses.
- Vähendatud võimsusega tsükkel.
- air-o-flow: ahjust väljapoolt võetud värske õhk juhitakse mitmefunktsionaalsele ventilaatorile, kus see kuumutatakse ja surutakse küpsetuskambri, tagamaks ühtlast küpsetustulemust.
- air-o-clean™ täisautomaatne ja täiesti integreeritud pesusüsteem (4 automaatset ja 1 poolautomaatne pesutsükkel).
- Ahi tarnitakse GN 1/1 siinidega, millede vahe on 65 mm

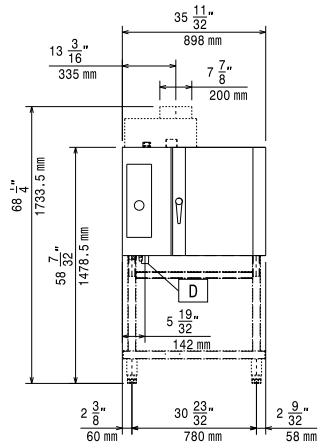
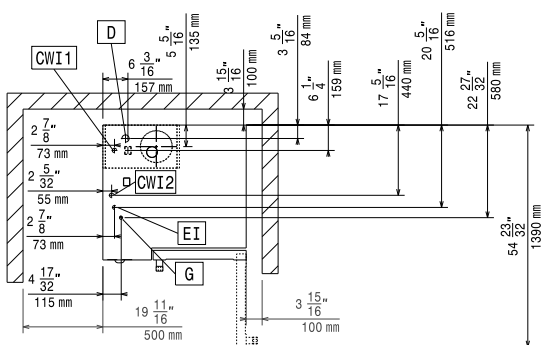
Konstruksioon

- Suure efektiivsuse ja madalate heitemetega põletid.
- IPX 5 pritsvee kaitseklass lihtsamaks puhastamiseks.
- Üleni 304 AISI roostevabast terasest konstruktsioon.
- Ühenduskohtadeta hügieeniline küpsetuskamber on üleni ümardatud nurkadega, kergendab puhastamist.
- Kahekordsest karastatud klaasist uks on avatud raamiga, tänu sellele on välimine osa jahe. Sisemine klaas on kerge puhastamise võimaldamiseks varustatud hingedega.
- Hooldustoiminguid on kerge teostada hingedega varustatud esipaneeli kaudu.

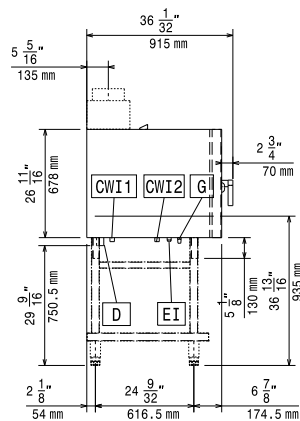


Lisavarustus

- VENT.-TA ÄRATÕMBEKUPPEL 6&10 GN 1/1-LW PNC 640791
- VENT.-GA ÄRATÕMBEKUPPEL 6&10 GN 1/1-LW PNC 640792
- AUTOMAAT VEEPEHMENDI AHJUDELE PNC 921305
- VEEPEHMENDI VAIKPUHASTUS PNC 921306
- RATASTE KOM. AHJUALUS. 6&10X1/1 & 2/1 LW PNC 922003
- 6&10X1/1GN KÄRU PNC 922004
- AHJUTOGI+RATTAD 6X1/1GN, 65MM PNC 922005
- AHJUTOGI+RATTAD 5X1/1GN, 80MM PNC 922008
- KOMPLEKT 4 REG. JALGA PNC 922012
- 1/1GN AISI 304 RESTIPAAR PNC 922017
- 6&10GN1/1 AHJUDE KANDIKU TUGI ALUS PNC 922021
- GN 1/1 TIBURESTIPAAR PNC 922036
- Ratastega pagaririiul, 80mm 6x1/1 GN (400x600) PNC 922065
- Käepidemega liugriiul 6&10x1/1 GN PNC 922074
- 1 REST GN 1/2 4 TERVE KANA JAOKS (1,2KG) PNC 922086
- VÄLISE LOP./PESUAINE DOSAAT. ÜHEND.KOMPL. PNC 922169
- PESUDUŠŠ AHJULE PNC 922171
- 6 GN ahju rasvafilter PNC 922177
- KÜPSETUSPLAAT(400*600*38) -PERF. ALU/SIL PNC 922189
- KÜPS.PLAAT (400*600*204) 4 SERVA-PERF.AL PNC 922190
- KÜPS.PLAAT (400*600*20) -4 SERVA ALU. PNC 922191
- 6&10X1/1GNAHI KANDIKUTOEGA AVA STD ALUS PNC 922195
- PESUAINEKORV-SEINALE KINNITATAV PNC 922209
- LOPUTUSAINE MAHUTI HOIDJA AVATUD ALUSELE PNC 922212
- ALUSKAPP+SIINID- 6&10 GN 1/1 AHJUDELE LW PNC 922223
- SOO.ALUSKAPP+SIINID-6&10GN 1/1+(400X600) PNC 922227
- Ventilatsioonilõõri kondenser gaasi kombi- ja konvektsiooniahjudele. PNC 922235
- 2 FRITÜÜRKORVI AHJULE PNC 922239
- KUUMAKAITSE KOHAKUTI AHJ. 6GN+6GN PNC 922244
- KUUMAKAITSE KOHAKUTI AHJ. 6GN+10GN PNC 922245
- JUHTPANEELI FILTER-6&10 GN1/1 AHJUDELE PNC 922246
- KUUMAKAITSE 6GN 1/1 AHJUDELE PNC 922250
- Kaheastmeline ukseulgur PNC 922265
- 1 (1,2KG) GN1/1 rest 8 kanale PNC 922266
- KOMP. INTEGREERITUD HACCP AHJULE PNC 922275
- KIT MUUTMAKS NATUR.GAASILT LPG GAASILE PNC 922277
- PAGARISIINIDE KIT 6 GN1/1 AHJUDELE PNC 922282
- KANAL.KOMP.(D=50MM) AHJUD 6&10GN 1/1-2/1 PNC 922283
- KÜPS.PLAAT.HOID.(400X600) 6&10GN1/1 ALU. PNC 922286
- RASVAKOGUMISKOMPLEKT (KANDIK+ KÄRU) PNC 922287
- KARTULI KÜPSETUSREST GN 1/1 28 KARTULILE PNC 922300
- PAIGALD.KOMPL-GAAS 6X1/1 + GAAS 6&10X1/1 PNC 922318
- KRAEGA JALAD PNC 922320
- RASVAKOGUMISNÕU 100MM PNC 922321
- KÄRU ALUMISELE AHJULE, TORN PNC 922323
- KIT 1 VARRASTE PANN+4 PIKKA VARR.-LW PNC 922324
- GN NÕU GRILLVARRASTELE PNC 922326
- NELI GRILLVARRAST PNC 922327
- RASVAKOGUMISNÕU 40 MM PNC 922329
- JALGADE TÕSTJA 2X6GN1/1 VÕI 61 ALUSEL PNC 922330
- TORN PAIG. TÕSTJA 2X6GN1/1+RATTAD (H250MM) PNC 922331
- RATTAD; TORN.2X6GN1/1-6GN1/1+10GN1/1 PNC 922333
- SUITSUTAJA AHJU PNC 922338
- VEEFILTER AHJUDELE-2 MEMBRAANI PNC 922342
- VÄLINE PÕÖRDOSMOOSIFILTER-2 MEMBRAAN PNC 922343
- KORSTNA ADAPTOR PNC 922346
- KIT KLAPI KONTROLL - UNI EN 1717 PNC 922347
- MITMEOTSTARBELINE KONKS PNC 922348

Eestvaade

Ülaosa


CWI1 = Külma vee ühendus 1 **G** = Gaasiühendus
CWI2 = Külma vee ühendus 2
D = Äravool
EI = Elektriühendus

Külg

Elekter
Toitepinge:

268700 (AOS061GBG2) 230 V/1N ph/50/60 Hz

Ühendatud koormus:

0.25 kW

Gaas
ISO 7/1 gaasiühenduse
diameeter:

1/2" MNPT

Gaas LNG:
Aurugeneraator:

10 kW

Kuumutuselemendid:

34090 BTU/h (10 kW)

Vesi:
Veesisendi "CW" ühendus:

3/4"

Rõhk:

1.5-4.5 bar

Äravool "D":

1"1/4

Mahutavus:
GN:

6 - 1/1 Gastronorm

Võtmeinfo:
Välismõõdud, kõrgus:

808 mm

Välismõõdud, laius:

898 mm

Välismõõdud, sügavus:

915 mm

Netokaal:

144.5 kg

Laadimiskaal:

170 kg

Transpordipakendi maht:

1 m³