



air-o-convect

Naturaalse gaasi konvektsioonahi 6GN 1/1

269700 (AOS061GCG2)

GAASI KONVEKTSIOONAH
6GN 1/1 LW

Lühike spetsifikatsioon

Ühiku nr.

Konvektsioonahi, auru genereerimine ahjukambris. 90% auru kontsentratsioon ahjukambris saavutatakse 4 minutiga. Air-o-flow: värske eelkuumutatud õhk surutakse läbi bi-funktsionaalse ventilatori ahjukambrisse, millega tagatakse ühtlane küpsetustulemus. Olemas ka manuaalne vee sissepritse võimalus, täiendavaks niisutamiseks. Air-o-clean: integreeritud pesusüsteem, millel on neli eelprogrammeeritud täisautomaatset pesutsükli ja üks poolautomaatne pesuprogramm. Küpsetusüklid: kuum õhk (25-300 °C) kombineeritud 11 erineva niiskustasemega, sobilik pruunistamiseks, küpsetamiseks ja aurutamiseks. Kaheastmeline küpsetamine võimaldab erinevaid küpsetusükleid omavahel liita. Ventilatori kiirusteks on täiskiirus, pool kiirus ja pulseeriv variant. Torketermomeeter täpselt küpsetuse juhtimiseks. Topeltklaasiga uks (siseklaas avaneb nagu raamat) tagab jaheda välis temperatuuri ning sellel on ka tilganõu kondensaadi kogumiseks, mis takistab põranda märgumist. Halogeenvalgustus küpsetuskambris. Küljepaneelid ja sisekamber AISI 304 roostevabast terasest.

KOOSKÖLASTUS:

Peamised omadused

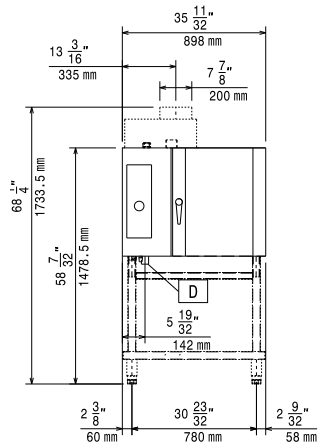
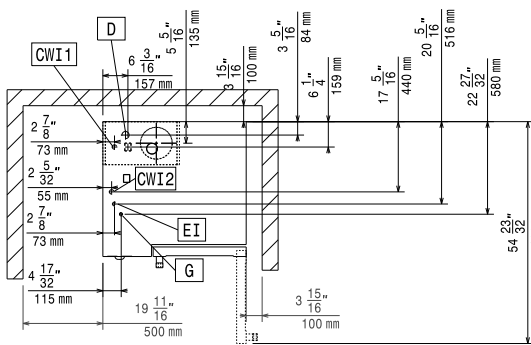
- Kuiv kuum konvektsioonsükkel (maks. 300 °C), ideaalne madala niiskusega küpsetamiseks. Automaatne niisutussüsteem (11 seadet) boilerivabaks auru genereerimiseks:
 - 0 = täiendavat niiskust ei lisata (pruunistamine, au gratin, küpsetamine, eelküpsutatud toit)
 - 1-2 = madal niiskus (väiksed portsjonid liha ja kala)
 - 3-4 = keskmine madal niiskus (suured lihatükid, regenereerimine, röstitud kana, kergitamine)
 - 5-6 = keskmine niiskus (röstitud köögiviljad ja röstitud liha ja kala esimene faas)
 - 7-8 = keskmine kõrge niiskus (aurutatud köögiviljad)
 - 9-10 = kõrge niiskus (aurutatud liha ja mundriga kartulid)
- air-o-clean™ täisautomaatne ja täiesti integreeritud pesusüsteem (4 automaatset ja 1 poolautomaatne pesutsükkel).
- air-o-flow: ahjust väljapoolest võetud värske õhk juhitakse mitmfunktsionaalsele ventilatorile, kus see kuumutatakse ja surutakse küpsetuskambrisse, tagamaks ühtlast küpsetustulemust.
- Kaheastmeline küpsetamine võimaldab kasutada kahte erinevat küpsetusfaasi.
- Reguleeritav ventilatori kiirus: täiskiirus või pulseeriv kiirus pagaritoodetele või liha aeglaseks küpsetamiseks.
- Õhuklapp on elektrooniliselt juhitud, tagab liigniiskuse väljutamise krõbeda küpsetustulemuse saavutamiseks.
- Automaatne ja manuaalne kiirjahutamise käivitamine liikudes kõrgematelt temperatuuridelt madalamatele.
- Gaasipõleti on sertifitseeritud Gastec'i poolt, suure efektiivsuse ja väikeste heitmetega.
- Torketermomeeter on ahju standardvarustuses.
- Ahi tarnitakse GN 1/1 siinidega, millede vahe on 65 mm

Konstruksioon

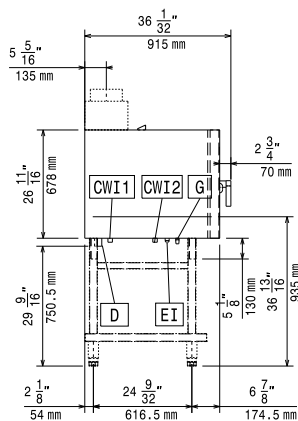
- IPX 5 pritsevee kaitseklass lihtsamaks puhastamiseks.
- Üleni 304 AISI roostevabast terasest konstruktsioon.
- Ühenduskohtadeta hügieeniline küpsetuskamber on üleni ümardatud nurkadega, kergendab puhastamist.
- Kahekordsest karastatud klaasist uks on avatud raamiga, tänu sellele on välimine osa jahe. Sisemine klaas on kerge puhastamise võimaldamiseks varustatud hingedega.
- Hooldustoiminguid on kerge teostada hingedega varustatud esipaneeli kaudu.

Lisavarustus

- VENT.-TA ÄRATÖMBEKUPPEL 6&10 GN 1/1-LW PNC 640791
- VENT.-GA ÄRATÖMBEKUPPEL 6&10 GN 1/1-LW PNC 640792
- AUTOMAAT VEEPEHMENDI AHJUDELE PNC 921305
- VEEPEHMENDI VAIKPUHASTUS PNC 921306
- RATASTE KOM. AHJUALUS. 6&10X1/1 & 2/1 LW PNC 922003
- 6&10X1/1GN KÄRU PNC 922004
- AHJUTOGI+RATTAD 6X1/1GN, 65MM PNC 922005
- AHJUTOGI+RATTAD 5X1/1GN, 80MM PNC 922008
- KOMPLEKT 4 REG. JALGA PNC 922012
- 1/1GN AISI 304 RESTIPAAR PNC 922017
- 6&10GN1/1 AHJUDE KANDIKU TUGI ALUS PNC 922021
- GN 1/1 TIBURESTIPAAR PNC 922036
- Ratastega pagariiriul, 80mm 6x1/1 GN (400x600) PNC 922065
- Käepidemega liugriiul 6&10x1/1 GN PNC 922074
- 1 REST GN 1/2 4 TERVE KANA JAOKS (1,2KG) PNC 922086
- VÄLISE LOP./PESUAINE DOSAAT. ÜHEND.KOMPL. PNC 922169
- PESUDÜŠŠ AHJUDE PNC 922171
- 6 GN ahju rasvafilter PNC 922177
- KÜPSETUSPLAAT(400*600*38) -PERF. ALU/SIL PNC 922189
- KÜPS.PLAAT (400*600*204) 4 SERVA-PERF.AL PNC 922190
- KÜPS.PLAAT (400*600*20) -4 SERVA ALU. PNC 922191
- 6&10X1/1GNAHI KANDIKUTOEGA AVA STD ALUS PNC 922195
- PESUAINEKORV-SEINALE KINNITATAV PNC 922209
- LOPUTUSAINE MAHUTI HOIDJA AVATUD ALUSELE PNC 922212
- ALUSKAPP+SIINID- 6&10 GN 1/1 AHJUDELE LW PNC 922223
- SOO.ALUSKAPP+SIINID-6&10GN 1/1+(400X600) PNC 922227
- Ventilatsioonilõõri kondenser gaasi kombi- ja konvektsiooniahjudele. PNC 922235
- 2 FRITÜÜRKORVI AHJULE PNC 922239
- KUUMAKAITSE KOHAKUTI AHJ. 6GN+6GN PNC 922244
- KUUMAKAITSE KOHAKUTI AHJ. 6GN+10GN PNC 922245
- JUHTPANEELI FILTER-6&10 GN1/1 AHJUDELE PNC 922246
- KUUMAKAITSE 6GN 1/1 AHJUDELE PNC 922250
- Kaheastmeline ukseulgur PNC 922265
- 1 (1,2KG) GN1/1 rest 8 kanale PNC 922266
- KOMP. INTEGREERITUD HACCP AHJULE PNC 922275
- KIT MUUTMAKS NATUR.GAASILT LPG GAASILE PNC 922277
- PAGARISIINIDE KIT 6 GN1/1 AHJUDELE PNC 922282
- KANAL.KOMP.(D=50MM) AHJUD 6&10GN 1/1-2/1 PNC 922283
- KÜPS.PLAAT.HOID.(400X600) 6&10GN1/1 ALU. PNC 922286
- RASVAKOGUMISKOMPLEKT (KANDIK+ KÄRU) PNC 922287
- KARTULI KÜPSETUSREST GN 1/1 28 KARTULILE PNC 922300
- PAIGALD.KOMPL-GAAS 6X1/1 + GAAS 6&10X1/1 PNC 922318
- KRAEGA JALAD PNC 922320
- RASVAKOGUMISNÕU 100MM PNC 922321
- KÄRU ALUMISELE AHJULE, TORN PNC 922323
- KIT 1 VARRASTE PANN+4 PIKKA VARR.-LW PNC 922324
- GN NÕU GRILLVARRASTELE PNC 922326
- NELI GRILLVARRAST PNC 922327
- RASVAKOGUMISNÕU 40 MM PNC 922329
- JALGADE TÕSTJA 2X6GN1/1 VÕI 61 ALUSEL PNC 922330
- TORN PAIG. TÕSTJA 2X6GN1/1+RATTAD (H250MM) PNC 922331
- RATTAD; TORN.2X6GN1/1-6GN1/1+10GN1/1 PNC 922333
- SUITSUTAJA AHJU PNC 922338
- VEEFILTER AHJUDELE-2 MEMBRAANI PNC 922342
- VÄLINE PÕÖRDOSMOOSFILTER-2 MEMBRAAN PNC 922343
- KORSTNA ADAPTOR PNC 922346
- KIT KLAPI KONTROLL - UNI EN 1717 PNC 922347
- MITMEOTSTARBE LINE KONKS PNC 922348

Eestvaade

Ülaosa


CWI1 = Külma vee ühendus 1 **G** = Gaasiühendus
CWI2 = Külma vee ühendus 2
D = Äravool
EI = Elektriühendus

Külg

Elekter
Toitepinge:

269700 (AOS061GCG2) 230 V/1N ph/50/60 Hz

Ühendatud koormus:

0.25 kW

Gaas
ISO 7/1 gaasiühenduse

diameeter: 1/2" MNPT

Gaas LNG:

Kuumutuselemendid: 34090 BTU/h (10 kW)

Vesi:

Veesisendi "CW" ühendus: 3/4"

Rõhk: 1.5-4.5 bar

Äravool "D": 1"1/4

Mahutavus:

GN: 6 - 1/1 Gastronorm

Võtmeinfo:

Välismõõdud, kõrgus: 808 mm

Välismõõdud, laius: 898 mm

Välismõõdud, sügavus: 915 mm

Netokaal: 127.5 kg

Laadimiskaal: 150 kg

Transpordipakendi maht: 1 m³