



air-o-convect

Naturaalse gaasi konvektsioonahi 10GN 1/1

269702 (AOS10IGCG2)

GAASI KONVEKTSIOONAH  
1GN 1/1 LW

## Lühike spetsifikatsioon

### Ühiku nr.

Konvektsioonahi, auru genereerimine ahjukambris. 90% auru kontsentratsioon ahjukambris saavutatakse 4 minutiga. Air-o-flow: värske eelkuumutatud õhk surutakse läbi bi-funktsionaalse ventilaatori ahjukambrisse, millega tagatakse ühtlane küpsetustulemus. Olemas ka manuaalne vee sissepritse võimalus, täiendavaks niisutamiseks. Air-o-clean: integreeritud pesusüsteem, millel on neli eelprogrammeeritud täisautomaatset pesutsükliit ja üks poolautomaatne pesuprogramm. Küpsetusüksikud: kuum õhk (25-300 °C) kombineeritud 11 erineva niiskustasemega, sobilik pruunistamiseks, küpsetamiseks ja aurutamiseks. Kaheastmeline küpsetamine võimaldab erinevaid küpsetusüksikuid omavahel liita. Ventilaatori kiirusteks on täiskiirus, pool kiirus ja pulseeriv variant. Torketermomeeter täpseks küpsetuse juhtimiseks. Topeltklaasiga uks (siseklaas avaneb nagu raamat) tagab jaheda välis temperatuuri ning sellel on ka tilganõu kondensaadi kogumiseks, mis takistab põranda märgumist. Halogeenvalgustus küpsetuskambris. Küljepaneelid ja sisekamber AISI 304 roostevabast terasest.

### KOOSKÖLASTUS:

## Peamised omadused

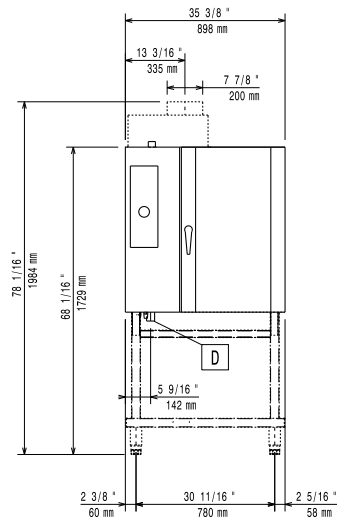
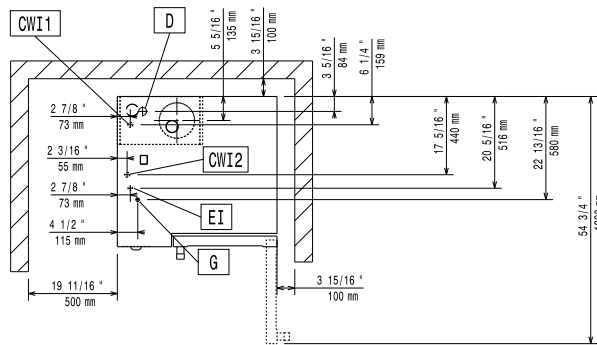
- air-o-flow: ahjust väljapoolt võetud värske õhk juhitakse mitmefunktsionaalsele ventilaatorile, kus see kuumutatakse ja surutakse küpsetuskambrisse, tagamaks ühtlast küpsetustulemust.
- Torketermomeeter on ahju standardvarustuses.
- Kuiv kuum konvektsioonsükkel (maks. 300 °C), ideaalne madala niiskusega küpsetamiseks. Automaatne niisutusüsteem (11 seadet) boilerivabaks auru genereerimiseks:
  - 0 = täiendavat niiskust ei lisata (pruunistamine, au gratin, küpsetamine, eelküpsutatud toit)
  - 1-2 = madal niiskus (väiksed portsjonid liha ja kala)
  - 3-4 = keskmine madal niiskus (suured lihatükid, regenerimine, röstitud kana, kergitamine)
  - 5-6 = keskmine niiskus (röstitud köögiviljad ja röstitud liha ja kala esimene faas)
  - 7-8 = keskmine kõrge niiskus (aurutatud köögiviljad)
  - 9-10 = kõrge niiskus (aurutatud liha ja mundriga kartulid)
- Kaheastmeline küpsetamine võimaldab kasutada kahte erinevat küpsetusfaasi.
- Reguleeritav ventilaatori kiirus: täiskiirus või pulseeriv kiirus pagaritoodetele või liha aeglaseks küpsetamiseks.
- Õhuklapp on elektrooniliselt juhitud, tagab liigniiskuse väljutamise krõbeda küpsetustulemuse saavutamiseks.
- Automaatne ja manuaalne kiirjahutamise käivitamine liikudes kõrgematelt temperatuuridelt madalamatele.
- air-o-clean™ täisautomaatne ja täiesti integreeritud pesusüsteem (4 automaatset ja 1 poolautomaatne pesutsükkel).
- Gaasipõleti on sertifitseeritud Gastec'i poolt, suure efektiivsuse ja väikeste heitmetega.

## Konstruksioon

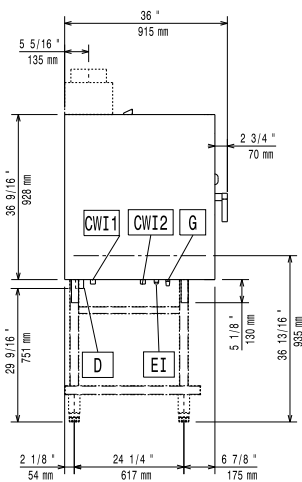
- IPX 5 pritsevee kaitseklass lihtsamaks puhastamiseks.
- Üleni 304 AISI roostevabast terasest konstruktsioon.
- Ühenduskohtadeta hügieeniline küpsetuskamber on üleni ümardatud nurkadega, kergendab puhastamist.
- Kahekordsest karastatud klaasist uks on avatud raamiga, tänu sellele on välimine osa jahe. Sisemine klaas on kerge puhastamise võimaldamiseks varustatud hingedega.
- Hooldustoiminguid on kerge teostada hingedega varustatud esipaneeli kaudu.

**Lisavarustus**

- HEITGAASIDE KONDEN. -6ja10 1/1 GAASIAHI PNC 640413
- VENT.-TA ÄRATÖMBEKUPPEL 6&10 GN 1/1-LW PNC 640791
- VENT.-GA ÄRATÖMBEKUPPEL 6&10 GN 1/1-LW PNC 640792
- AUTOMAAT VEEPEHMENDI AHJUDELE PNC 921305
- VEEPEHMENDI VAIKPUHASTUS PNC 921306
- RATASTE KOM. AHJUALUS. 6&10X1/1 & 2/1 LW PNC 922003
- 6&10X1/1GN KÄRU PNC 922004
- AHJUTOGI+RATTAD 6X1/1GN, 65MM PNC 922006
- AHJUTOGI+RATTAD 8X1/1GN, 80MM PNC 922009
- KOMPLEKT 4 REG. JALGA PNC 922012
- TERMOTEKK 10X1/1GN PNC 922013
- BANKETIKÄRU- 30 TALDRIKUT-65MM-10GN1/1 PNC 922015
- 1/1GN AISI 304 RESTIPAAR PNC 922017
- 6&10GN1/1 AHJUDE KANDIKU TUGI ALUS PNC 922021
- GN 1/1 TIBURESTIPAAR PNC 922036
- Ratastega pagaririiul, 80mm 10x1/1 GN (400x600) PNC 922066
- Banketiraam 23 taldrikule(siinivahe 85 mm) 10x1/1 GN PNC 922071
- Käepidemega liugriiul 6&10x1/1 GN PNC 922074
- 1 REST GN 1/2 4 TERVE KANA JAOKS (1,2KG) PNC 922086
- AHJUTOGI+TUGEVDATUD 10\*1/1GN, 64MM-LW PNC 922099
- VÄLISE LOP./PESUAINE DOSAAT. ÜHEND.KOMPL. PNC 922169
- PESUDUŠŠ AHJULE PNC 922171
- 10X1/1-2/1 AHJU RASVAFILTER PNC 922178
- KÜPSETUSPLAAT(400\*600\*38) -PERF. ALU/SIL PNC 922189
- KÜPS.PLAAT (400\*600\*204) 4 SERVA-PERF.AL PNC 922190
- KÜPS.PLAAT (400\*600\*20) -4 SERVA ALU. PNC 922191
- 6&10X1/1GNAHI KANDIKUTOEGA AVA STD ALUS PNC 922195
- PESUAINEKORV-SEINALE KINNITATAV PNC 922209
- LOPUTUSAINE MAHUTI HOIDJA AVATUD ALUSELE PNC 922212
- ALUSKAPP+SIINID- 6&10 GN 1/1 AHJUDELE LW PNC 922223
- SOO.ALUSKAPP+SIINID-6&10GN 1/1+(400X600) PNC 922227
- Ventilatsioonilõõri kondenser gaasi kombi- ja konvektsioonihjudele. PNC 922235
- 2 FRITÜÜRKORVI AHJULE PNC 922239
- KUUMAKAITSE KOHAKUTI AHJ. 6GN+10GN PNC 922245
- JUHTPANEELI FILTER-6&10 GN1/1 AHJUDELE PNC 922246
- KUUMAKAITSE 10GN 1/1 AHJUDELE PNC 922251
- Kaheastmeline ukseulgur PNC 922265
- 1 (1,2KG) GN1/1 rest 8 kanale PNC 922266
- KOMP. INTEGREERITUD HACCP AHJULE PNC 922275
- KIT MUUTMAKS NATUR.GAASILT LPG GAASILE PNC 922277
- KANAL.KOMP.(D=50MM) AHJUD 6&10GN 1/1-2/1 PNC 922283
- KÜPS.PLAAT.HOID.(400X600) 6&10GN1/1 ALU. PNC 922286
- RASVAKOGUMISKOMPLEKT (KANDIK+ KÄRU) PNC 922287
- PAGARISIINIDE KIT 10 GN1/1 AHJUDELE PNC 922292
- KARTULI KÜPSETUSREST GN 1/1 28 KARTULILE PNC 922300
- PAIGALD.KOMPL-GAAS 6X1/1 + GAAS 6&10X1/1 PNC 922318
- KRAEGA JALAD PNC 922320
- RASVAKOGUMISNÕU 100MM PNC 922321
- KÄRU ALUMISELE AHJULE, TORN PNC 922323
- GN NÕU GRILLVARRASTELE PNC 922326
- NELI GRILLVARRAST PNC 922327
- RASVAKOGUMISNÕU 40 MM PNC 922329
- RATTAD; TORN.2X6GN1/1-6GN1/1+10GN1/1 PNC 922333
- SUITSUTAJA AHJU PNC 922338
- KORSTNA ADAPTOR PNC 922346
- KIT KLAPI KONTROLL - UNI EN 1717 PNC 922347
- MITMEOTSTARBE LINE KONKS PNC 922348

**Eestvaade**

**Ülaosa**


**CWI1** = Külma vee ühendus 1                      **G** = Gaasiühendus  
**CWI2** = Külma vee ühendus 2  
**D** = Äravool  
**EI** = Elektriühendus

**Külg**

**Elekter**
**Toitepinge:**

269702 (AOS101GCG2)      230 V/1N ph/50/60 Hz

**Ühendatud koormus:**

0.3 kW

**Gaas**
**ISO 7/1 gaasiühenduse**

**diameeter:**                      1/2" MNPT

**Gaas LNG:**

**Kuumutuselemendid:**      68180 BTU/h (20 kW)

**Vesi:**

**Veesisendi "CW" ühendus:**      3/4"

**Rõhk:**                              1.5-4.5 bar

**Äravool "D":**                      1"1/4"

**Mahutavus:**

**GN:**                                10 - 1/1 Gastronorm

**Võtmeinfo:**

**Välismõõdud, kõrgus:**              1058 mm

**Välismõõdud, laius:**                898 mm

**Välismõõdud, sügavus:**          915 mm

**Netokaal:**                          144.5 kg

**Laadimiskaal:**                      170 kg

**Transpordipakendi maht:**        1.19 m<sup>3</sup>