



## air-o-convect Gaasi pagari konveksioonahi - 8 panni 400x600

ÜHIK # \_\_\_\_\_

MUDEL # \_\_\_\_\_

NIMI # \_\_\_\_\_

SIS # \_\_\_\_\_

AIA # \_\_\_\_\_



air-o-convect

Gaasi pagari konveksioonahi - 8 panni  
400x600

269792 (AOS10IGCY2)

GAASI KONVEKTSIO.AHI-  
PAGARI-10 GN 1/1 LW

### Lühike spetsifikatsioon

#### Ühiku nr.

Konveksioonahi, auru genereerimine ahjukambris. 90% auru kontsentratsioon ahjukambris saavutatakse 4 minutiga. Air-o-flow: värske eelkuumutatud õhk surutakse läbi bi-funktsionaalse ventilaatori ahjukambrisse, millega tagatakse ühtlane küpsetustulemus. Olemas ka manuaalne vee sissepritse võimalus, täiendavaks niisutamiseks. Air-o-clean: integreeritud pesusüsteem, millel on neli eelprogrammeeritud täisautomaatset pesutsüklit ja üks poolautomaatne pesuprogramm. Küpsetustsüklid: kuum õhk (25-300 °C) kombineeritud 11 erineva niiskustasemega, sobilik pruunistamiseks, küpsetamiseks ja aurutamiseks. Kaheastmeline küpsetamine võimaldab erinevaid küpsetustsükleid omavahel liita. Ventilaatori kiirusteks on täiskiirus, pool kiirust ja pulseeriv variant. Torketermomeeter täpseks küpsetuse juhtimiseks. Topeltklaasiga uks (siseklaas avaneb nagu raamat) tagab jaheda välistemperatuuri ning sellel on ka tilganõu kondensaadi kogumiseks, mis takistab pöranda märgumist. Halogeenvalgustus küpsetuskambris. Küljepaneelid ja sisekamber AISI 304 roostevabast terasest.

Varustuses küpsetusplaatidele sobivad siinid: 400x600mm,

80mm siinide vahega.

KOOSKÖLASTUS: \_\_\_\_\_



Gaasi pagari konveksioonahi - 8 panni 400x600  
air-o-convect

## Peamised omadused

- Kuiv kuum konvektsioonsükkel (maks. 300 °C), ideaalne madala niiskusega küpsetamiseks. Automaatne niisutussüsteem (11 seadet) boilerivabaks auru genereerimiseks:
  - 0 = täiendavat niiskust ei lisata (pruunistamine, au gratin, küpsetamine, eelküpsutatud toit)
  - 1-2 = madal niiskus (väiksed portsjonid liha ja kala)
  - 3-4 = keskmine madal niiskus (suured lihatükid, regenereerimine, röstitud kana, kergitamine)
  - 5-6 = keskmine niiskus (röstitud köögiviljad ja röstitud liha ja kala esimene faas)
  - 7-8 = keskmine kõrge niiskus (aurutatud köögiviljad)
  - 9-10 = kõrge niiskus (aurutatud liha ja mundriga kartulid)
- Kaheastmeline küpsetamine võimaldab kasutada kahte erinevat küpsetusfaasi.
- Õhuklapp on elektrooniliselt juhitud, tagab liigniiskuse väljutamise krõbeda küpsetustulemuse saavutamiseks.
- Automaatne ja manuaalne kiirjahutamise käivitamine liikudes kõrgematelt temperatuuridelt madalamatele.
- air-o-clean™ täisautomaatne ja täiesti integreeritud pesusüsteem (4 automaatset ja 1 poolautomaatne pesusükkel).
- Gaasipõleti on sertifitseeritud Gastec'i poolt, suure efektiivsuse ja väikeste heitmetega.
- air-o-flow: ahjust väljapoolt võetud värsked õhk juhitakse mitmefunktsionaalsele ventilaatorile, kus see kuumutatakse ja surutakse küpsetuskambris, tagamaks ühtlast küpsetustulemust.
- Torketermomeeter on ahju standardvarustuses.
- Ventilaatori kiirused: täis-, pool- ja pulseeriv kiirus. Täiskiirus vaikimisi kasutusel. Pool kiirust on ideaalne õrnade toodete küpsetamiseks nagu pagaritooted. Pulseeriv kiirus sobib madala temperatuuriga küpsetamiseks, väikse kaalukao saavutamiseks ja ka valminud toidu soojana hoidmiseks.

## Konstruksioon

- Ahjus siinid kaheksale 400x600mm pannile.
- IPX 5 pritsvee kaitseklass lihtsamaks puhastamiseks.
- Üleni 304 AISI roostevabast terasest konstruktsioon.
- Ühenduskohtadeta hügieeniline küpsetuskamber on üleni ümardatud nurkadega, kergendab puhastamist.
- Kahekordsest karastatud klaasist uks on avatud raamiga, tänu sellele on välimine osa jahe. Sisemine klaas on kerge puhastamise võimaldamiseks varustatud hingedega.
- Hooldustoiminguid on kerge teostada hingedega varustatud esipaneeli kaudu.

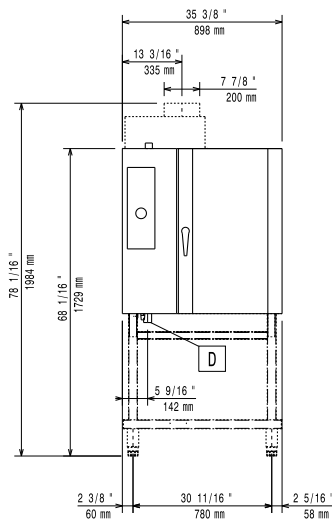
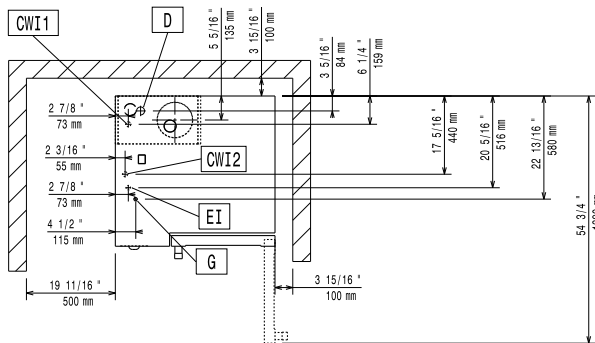
## Kaasas olev lisavarustus

- 1 tk PAGARISIINIDE KIT 10 GN/1 AHJUDELE PNC 92292

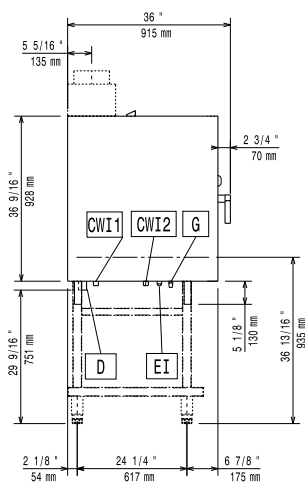
## Lisavarustus

- AUTOMAAT VEEPEHMENDI AHJUDELE PNC 921305
- VEEPEHMENDI VAIKPUHASTUS PNC 921306
- RATASTE KOM. AHJUALUS. 6&10X1/1 & 2/1 LW PNC 922003
- 6&10X1/1GN KÄRU PNC 922004
- AHJUTOGI+RATTAD 6X1/1GN, 65MM PNC 922006
- AHJUTOGI+RATTAD 8X1/1GN, 80MM PNC 922009
- KOMPLEKT 4 REG. JALGA PNC 922012
- TERMOTEKK 10X1/1GN PNC 922013
- BANKETIKÄRU- 30 TALDRIKUT-65MM-10GN/1 PNC 922015
- 1/1GN AISI 304 RESTIPAAR PNC 922017
- 6&10GN1/1 AHJUDE KANDIKU TUGI ALUS PNC 922021
- GN 1/1 TIBURESTIPAAR PNC 922036
- Ratastega pagaririivul, 80mm 10x1/1 GN (400x600) PNC 922066
- Banketiraam 23 taldrikule(siinivahe 85 mm) 10x1/1 GN PNC 922071
- Käepidemega liugriivul 6&10x1/1 GN PNC 922074
- 1 REST GN 1/2 4 TERVE KANA JAOKS (1,2KG) PNC 922086
- AHJUTOGI+TUGEVDATUD 10\*1/1GN, 64MM-LW PNC 922099
- VÄLISE LOP./PESUAINE DOSAAT. ÜHEND.KOMPL. PNC 922169
- PESUDUŠŠ AHJULE PNC 922171
- 10X1/1-2/1 AHJU RASVAFILTER PNC 922178
- KÜPSETUSPLAAT(400\*600\*38) -PERF. ALU/SIL PNC 922189
- KÜPS.PLAAT (400\*600\*204) 4 SERVA-PERF.AL PNC 922190
- KÜPS.PLAAT (400\*600\*20) -4 SERVA ALU. PNC 922191
- 6&10X1/1GNAHI KANDIKUTOEGA AVA STD ALUS PNC 922195
- PESUAINEKORV-SEINALE KINNITATAV PNC 922209
- LOPUTUSAINE MAHUTI HOIDJA AVATUD ALUSELE PNC 922212
- ALUSKAPP+SIINID- 6&10 GN 1/1 AHJUDELE LW PNC 922223
- SOO.ALUSKAPP+SIINID-6&10GN 1/1+(400X600) PNC 922227
- Ventilatsioonilõõri kondenser gaasi kombi- ja konvektsiooniahjuudele. PNC 922235
- 2 FRITÜÜRKORVI AHJULE PNC 922239

- KUUMAKAITSE KOHAKUTI AHJ. 6GN+10GN PNC 922245
- JUHTPANEELI FILTER-6&10 GN1/1 AHJUDELE PNC 922246
- KUUMAKAITSE 10GN 1/1 AHJUDELE PNC 922251
- PAGARIPLAAT (400x600MM) AISI 304 S/S PNC 922264
- Kaheastmeline ukseulgur PNC 922265
- 1 (1,2KG) GN1/1 rest 8 kanale PNC 922266
- KOMP. INTEGREERITUD HACCP AHJULE PNC 922275
- KIT MUUTMAKS NATUR.GAASILT LPG GAASILE PNC 922277
- KANAL.KOMP.(D=50MM) AHJUD 6&10GN 1/1-2/1 PNC 922283
- KÜPS.PLAAT.HOID.(400X600) 6&10GN1/1 ALU. PNC 922286
- RASVAKOGUMISKOMPLEKT (KANDIK+KÄRU) PNC 922287
- PAGARISIINIDE KIT 10 GN1/1 AHJUDELE PNC 922292
- KARTULI KÜPSETUSREST GN 1/1 28 KARTULILE PNC 922300
- KRAEGA JALAD PNC 922320
- RASVAKOGUMISNÕU 100MM PNC 922321
- JALGADE TÕSTJA 2X6GN1/1 VÕI 61 ALUSEL PNC 922330
- TORN PAIG. TÕSTJA 2X6GN1/1+ RATTAD(H250MM) PNC 922331
- RATTAD; TORN.2X6GN1/1-6GN1/1+10GN1/1 PNC 922333
- SUITSUTAJA AHJU PNC 922338
- MITMEOTSTARBELINE KONKS PNC 922348

**Eestvaade**

**Ülaosa**


**CWI1** = Külma vee ühendus 1      **G** = Gaasiühendus  
**CWI2** = Külma vee ühendus 2  
**D** = Äravool  
**EI** = Elektriühendus

**Külg**

**Elekter**
**Toitepinge:**

269792 (AOS101GCV2)      230 V/1N ph/50/60 Hz

**Gaas**
**ISO 7/1 gaasiühenduse**

**diaameeter:** 1/2" MNPT

**Gaas LNG:**

**Kuumutuselemendid:** 68180 BTU/h (20 kW)

**Kogu termiline koormus:** 68180 BTU/h (20 kW)

**Vesi:**

**Veesisendi "CW" ühendus:** 3/4"

**Rõhk:** 1.5-4.5 bar

**Rõhk:** 22-65 psi (1.5-4.5 bar)

**Äravool "D":** 1"1/4

**Mahutavus:**

**GN:** 8 - 1/1 Gastronorm

**Võtmeinfo:**

**Netokaal:** 147 kg

**Laadimiskaal:** 167 kg

**Transpordipakendi kõrgus:** 1265 mm

**Laadimislaius:** 955 mm

**Transpordipakendi sügavus:** 985 mm

**Transpordipakendi maht:** 1.19 m<sup>3</sup>

**Kaasas olev lisavarustus**

- 1 tk PAGARISIINIDE KIT 10 GN1/1 AHJUDELE PNC 922292

**Lisavarustus**

- AUTOMAAT VEEPEHMENDI AHJUDELE PNC 921305
- VEEPEHMENDI VAIKPUHASTUS PNC 921306
- RATASTE KOM. AHJUALUS. 6&10X1/1 & 2/1 LW PNC 922003
- 6&10X1/1GN KÄRU PNC 922004
- AHJUTOGI+RATTAD 6X1/1GN, 65MM PNC 922006
- AHJUTOGI+RATTAD 8X1/1GN, 80MM PNC 922009
- KOMPLEKT 4 REG. JALGA PNC 922012
- TERMOTEKK 10X1/1GN PNC 922013
- BANKETIKÄRU- 30 TALDRIKUT-65MM-10GN1/1 PNC 922015
- 1/1GN AISI 304 RESTIPAAR PNC 922017
- 6&10GN1/1 AHJUDE KANDIKU TUGI ALUS PNC 922021
- GN 1/1 TIBURESTIPAAR PNC 922036
- Ratastega pagariiriul, 80mm 10x1/1 GN (400x600) PNC 922066
- Banketiraam 23 taldrikule(siinivahe 85 mm) 10x1/1 GN PNC 922071
- Käepidemega liugriiul 6&10x1/1 GN PNC 922074
- 1 REST GN 1/2 4 TERVE KANA JAOKS (1,2KG) PNC 922086
- AHJUTOGI+TUGEVDATUD 10\*1/1GN, 64MM-LW PNC 922099
- VÄLISE LOP./PESUAINE DOSAAT. ÜHEND.KOMPL. PNC 922169
- PESUDUŠŠ AHJULE PNC 922171
- 10X1/1-2/1 AHJU RASVAFILTER PNC 922178
- KÜPSETUSPLAAT(400\*600\*38) -PERF. ALU/SIL PNC 922189
- KÜPS.PLAAT (400\*600\*204) 4 SERVA-PERF.AL PNC 922190
- KÜPS.PLAAT (400\*600\*20) -4 SERVA ALU. PNC 922191
- 6&10X1/1GNAHI KANDIKUTOEGA AVA STD ALUS PNC 922195
- PESUAINEKORV-SEINALE KINNITATAV PNC 922209
- LOPUTUSAINE MAHUTI HOIDJA AVATUD ALUSELE PNC 922212
- ALUSKAPP+SIINID- 6&10 GN 1/1 AHJUDELE LW PNC 922223
- SOO.ALUSKAPP+SIINID-6&10GN 1/1+(400X600) PNC 922227
- Ventilatsioonilõõri kondenser gaasi kombi- ja konvektsiooniahjudele. PNC 922235
- 2 FRITÜÜRKORVI AHJULE PNC 922239
- KUUMAKAITSE KOHAKUTI AHJ. 6GN+10GN PNC 922245
- JUHTPANEELI FILTER-6&10 GN1/1 AHJUDELE PNC 922246
- KUUMAKAITSE 10GN 1/1 AHJUDELE PNC 922251
- PAGARIPLAAT (400x600MM) AISI 304 S/S PNC 922264
- Kaheastmeline ukseulgur PNC 922265
- 1 (1,2KG) GN1/1 rest 8 kanale PNC 922266
- KOMP. INTEGREERITUD HACCP AHJULE PNC 922275
- KIT MUUTMAKS NATUR.GAASILT LPG GAASILE PNC 922277
- KANAL.KOMP.(D=50MM) AHJUD 6&10GN 1/1-2/1 PNC 922283
- KÜPS.PLAAT.HOID.(400X600) 6&10GN1/1 ALU. PNC 922286
- RASVAKOGUMISKOMPLEKT (KANDIK+ KÄRU) PNC 922287
- PAGARISIINIDE KIT 10 GN1/1 AHJUDELE PNC 922292
- KARTULI KÜPSETUSREST GN 1/1 28 KARTULILE PNC 922300
- KRAEGA JALAD PNC 922320
- RASVAKOGUMISNÕU 100MM PNC 922321
- JALGADE TÕSTJA 2X6GN1/1 VÕI 61 ALUSEL PNC 922330
- TORN PAIG. TÕSTJA 2X6GN1/1+RATTAD (H250MM) PNC 922331
- RATTAD; TORN.2X6GN1/1-6GN1/1+10GN1/1 PNC 922333
- SUITSUTAJA AHJU PNC 922338
- MITMEOTSTARBELINE KONKS PNC 922348