

Moodulseadmete sari 700XP 4-põletiga gaaspliit, elektriline ahi

ÜHIK # _____

MUDEL # _____

NIMI # _____

SIS # _____

AIA # _____



371003 (E7GCGH4CE0)

4-PÕLETIGA GAASIPLIIT+
ELEKTRIAHI 800 MM

371125 (E7GCGH4CEN)

4-PÕLETIGA GAASIPLI.-
ELEK.AHI 800MM-230V

Lühike spetsifikatsioon

Ühiku nr.

Paigaldamiseks roostevabast terasest jalgadele, kõrguse reguleerimisega kuni 50mm. Suure efektiivsusega lill tüüpi leegiga põletid, leegi suuruse reguleerimise ja kaitstud pilootleegiga. Leegi kustumise kontrollsüsteem on põletitel standardvarustuses. Roostevabast terasest ahjukamber, 3 siinipaari, mahutab 2/1 GN mõodus panne. Ribiline ahjukambri põhi. Roostevabast terasest välispaneelid on Scotch Brite pinnaviimistlusega. Potitoed on valmistatud tugevast malmist. Ühest tükist pressitud ülaosa on 1,5mm paksusest roostevaba terasest. Täisnurksed servad võimaldavad seadmeid omavahel tihedalt ühendada.

KOOSKÖLASTUS: _____

Peamised omadused

- Seadmel on roostevabast terasest jalad millede kõrgust saab reguleerida maks. 50 mm.
- Neli 5,5 kW efektiivset lill tüüpi leegiga põletit muudavad leegi kuju automaatselt erineva suurusega pottidele sobivaks.
- Gaasiseade on mõeldud kasutamiseks naturaalse või LPG gaasiga, vahetusdüüsid on komplektis.
- Suur potitugi on malmist (roostevabast terasest lisavarustuses), pikad keskmised toed võimaldavad kasutada väga väikseid ja ka suuri potte.
- Malmist potitoed on masinpestavad.
- Põletid on varustatud leegi reguleerimise süsteemiga.
- Iga põleti on varustatud leegivahiga, mis sulgeb automaatselt gaasi pealevoolu leegi kustumisel.
- Kaitstud pilootleek.
- Pliidi all paikneb elektriline ahi. Ahju siseosa on valmistatud roostevabast terasest ja sellel on 3 positsiooniga liugsiinid, mis mahutavad 2/1 GN nõusid (kaks aurupanni) ja ribiline ning emailleeritud metallist põhjaplaat.
- Ahju termostaat on reguleeritav vahemikus 140 °C kuni 300 °C.
- Kahekordne uks koos pressitud sisepaneeliga, heaks soojusisolatsiooniks.
- IPX 4 veekaitseklass.

Konstruksioon

- Välispaneelid roostevabast terasest ja Scotch Brite pinnaviimistlusega.
- Roostevabast terasest 1,5 mm paksune tööpind.
- Mudelil on tervanurksed külgede servad, mis võimaldavad tihedat sedamete omavahelist ühendamist, elimineerides praod ja võimalikud mustusepesad.

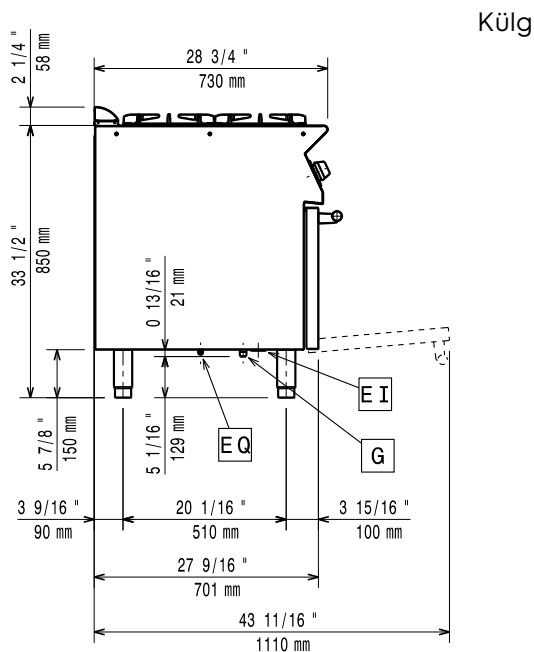
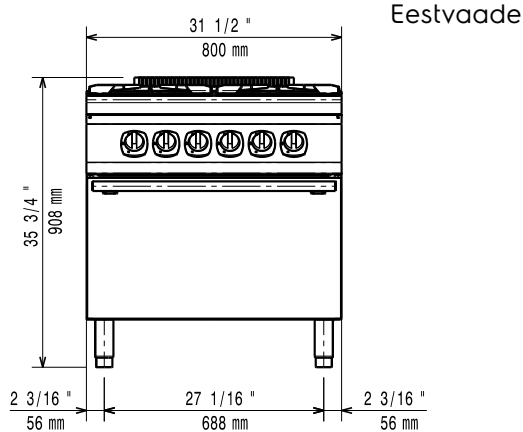
Kaasas olev lisavarustus

- 1 tk 2/1GN kroomrest PNC 164250

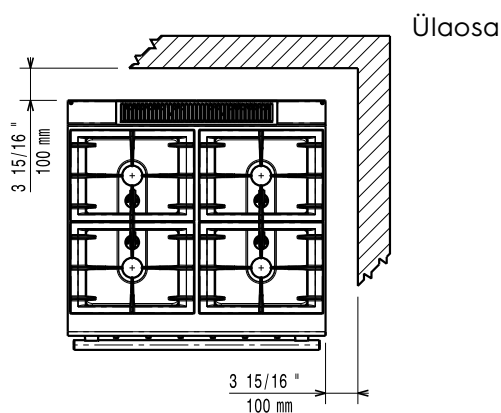
Lisavarustus

- 2/1GN kroomrest PNC 164250
- Ühenduskohtade tihenduselement PNC 206086
- Suunajaga süvis 150mm diameetriga PNC 206132
- 150 diameetriga lõõrjahuti klamber PNC 206133

• KOMPL. 4 RATAST-2 PÖÖRLEVAT KOOS PIDURI.	PNC 206135	• TAGAPANEELID 800MM	PNC 206374
• Rantidega jalgade komplekt	PNC 206136	• TAGAPANEELID 1000MM	PNC 206375
• Betoonsokli esiriba, 800mm	PNC 206148	• TAGAPANEELID 1200MM	PNC 206376
• Betoonsokli esiriba, 1000mm	PNC 206150	• KIT MAAGAASI DÜÜSID (G150)-PLIIDID 700 (ainult 371003)	PNC 206387
• Betoonsokli esiriba, 1200mm	PNC 206151	• 2 KÜLJE KATTEPANEELI H=700 D=730-ELUX	PNC 216000
• Betoonsokli esiriba, 1600mm	PNC 206152	• Eesmine käepide, 800mm	PNC 216047
• 800 mm küttekeha esikaitseriba	PNC 206176	• Esikäepide, 1200mm	PNC 216049
• 1000 mm küttekeha esikaitseriba	PNC 206177	• Esikäepide, 1600mm	PNC 216050
• 1200 mm küttekeha esikaitseriba	PNC 206178	• Portsjonite riuli suur käepide, 800mm	PNC 216186
• 1600 mm küttekeha esikaitseriba	PNC 206179	• TOPELTPÕLETI SILE GRILLPLAAT-700LINE	PNC 921684
• Neli jalga betoonsokliile	PNC 206210	• TOPELTPÕLETI RIBILINE GRILLPLAAT-700LINE	PNC 921685
• SUITSULÕÖR 1 MOODULILE 150 MM DIAMEETR.	PNC 206246		
• 2 SOKLI KATTEPANEELI - 700 LINE	PNC 206249		
• ÜHE PÕLETI SILE GRILLPLAAT - 700 LINE	PNC 206260		
• ÜHE PÕLETI RIBILINE GRILLPLAAT - 700LINE	PNC 206261		
• ÜHE PÕLETI KUUMUTUSPLAAT - 700 LINE	PNC 206264		
• 2 SOKLI KATTEPANEELI-BETOONAL. PAIGA-700	PNC 206265		
• Pöörleva toruga veepüstak	PNC 206289		
• Pikendatud veepüstak 700 kuumaliinile	PNC 206291		
• RVT REST KAHELE PÕLETILE-700 LINE	PNC 206297		
• TUULUTUSAVA KATE 800MM	PNC 206304		
• KÜLGMINE KÄETUGI-VASAK/PAREM-700	PNC 206307		
• TAGUMINE SERVA RIIUL 800MM-MARINE	PNC 206308		
• WOKIPANNI TUGI AVATUD PÕLETITELE-700/900	PNC 206363		
• ALUSE TUGI JALGADELE/RATASTELE 400MM (ainult 371125)	PNC 206366		
• ALUSE TUGI JALGADELE/RATASTELE 800MM	PNC 206367		
• ALUSE TUGI JALGADELE/RATASTELE 1200MM	PNC 206368		
• ALUSE TUGI JALGADELE/RATASTELE 1600MM	PNC 206369		
• ALUSE TUGI JALGADELE/RATASTELE 2000MM	PNC 206370		



EI = Elektriühendus
G = Gaasiühendus



Elekter

Toitepinge:

371003 (E7GCGH4CE0)	380-400 V/3N ph/50/60 Hz
371125 (E7GCGH4CEN)	230 V/3 ph/50/60 Hz

Ühendatud koormus:

6 kW

Vatte kokku:

6 kW

Eelseadistatud:

371003 (E7GCGH4CE0)	380-400V 3N- 50/60 Hz
Ahju kuumutusvõimsus:	5,4-6 Kw
Ahju kuumutusvõimsus:	6 kW

Gaas

Gaasi võimsus: 74998 Btu/tunnis (22 kW)

Naturaalne gaas G20
(20mbar)

Standard gaasi pealesõöt:

Gaasi tüüp:

LPG;Town

Gaasiühendus:

1/2"

Võtmeinfo:

Eesmise põletite võimsus:	5.5 - 5.5 kW
Tagumiste põletite võimsus:	5.5 - 5.5 kW
Tagumiste põletite mõõdud - mm	Ø 60 Ø 60
Eesmise põletite mõõdud - mm	Ø 60 Ø 60
Ahju töötemperatuur:	140 °C MIN; 300 °C MAX
Ahjukambri mõõdud (laius):	540 mm
Ahjukambri mõõdud (kõrgus):	300 mm
Ahjukambri mõõdud (sügavus):	650 mm
Netokaal:	
371003 (E7GCGH4CE0)	85.75 kg
371125 (E7GCGH4CEN)	80 kg
Transpordikaal:	
371003 (E7GCGH4CE0)	104 kg
371125 (E7GCGH4CEN)	95 kg
Transpordipakendi kõrgus:	1140 mm
Laadimislaius:	820 mm
Transpordipakendi sügavus:	860 mm
Transpordipakendi maht:	0.8 m ³

If appliance is set up or next to or against temperature sensitive furniture or similar, a safety gap of approximately 150 mm should be maintained or some form of heat insulation fitted.