

Moodulseadmete sari 700XP 6-põletiga gaasipliit gaasiahju ja aluskapiga

ÜHIK # _____

MUDEL # _____

NIMI # _____

SIS # _____

AIA # _____



371005 (E7GCGL6C10)

6-PÕL. GAASIPLIIT+
GAASIAHI+KAPP 1200 MM

Lühike spetsifikatsioon

Ühiku nr.

Paigaldamiseks roostevabast terasest jalgadele, kõrguse reguleerimisega kuni 50mm. Suure efektiivsusega lill tüüpi leegiga põletid, leegi suuruse reguleerimise ja kaitstud pilotleegiga. Leegi kustumise kontrollsüsteem on põletitel standardvarustuses. Roostevabast terasest ahjukamber, 3 siinipaari, mahutab 2/1 GN mõõdus panne. Ribiline ahjukambri põhi. Roostevabast terasest välispaneelid on Scotch Brite pinnaviimistlusega. Potitoed on valmistatud tugevast malmist. Ühest tükist pressitud ülaosa on 1,5mm paksusest roostevaba terasest. Täisnurksed servad võimaldavad seadmeid omavahel tihedalt ühendada.

KOOSKÖLASTUS: _____

Peamised omadused

- Seadmel on roostevabast terasest jalad millega kõrgust saab reguleerida maks. 50 mm.
- Kuus 5.5 kW suure efektiivsusega lill tüüpi leegiga põletit võimaldavad leegil automaatselt kohanduda vastavalt kasutatava poti või panni suurusele.
- Kapp pottidele, pannidele, küpsetusplaatidele jne.
- Gaasiseade on mõeldud kasutamiseks naturaalse või LPG gaasiga, vahetusdүүsid on komplektis.
- Suur potitugi on malmist (roostevabast terasest lisavarustuses), pikad keskmised toed võimaldavad kasutada väga väikseid ja ka suuri potte.
- Malmist potitoed on masinpestavad.
- Põletid on varustatud leegi reguleerimise süsteemiga.
- Iga põleti on varustatud leegivahiga, mis sulgeb automaatselt gaasi pealevoolu leegi kustumisel.
- Kaitstud pilotleek.
- Alaosas asub gaasiahju, mis on varustatud põhja alla paigutatud roostevabast terasest põletite ja isereguleeruva leegiga. Roostevabast terasest ahjukambri on 3 siinipaari, mis mahutavad 2/1 GN mõõdus nõusid ja ribiline malmist ahju põhi.
- Ahju termostaat on reguleeritav vahemikus 110 °C kuni 270 °C.
- Kahekordne uks koos pressitud sisepaneeliga, heaks soojusisolatsiooniks.
- IPX 4 veekaitseklass.

Konstruksioon

- Välispaneelid roostevabast terasest ja Scotch Brite pinnaviimistlusega.
- Roostevabast terasest 1,5 mm paksune tööpind.
- Mudelil on tervanurksed külgede servad, mis võimaldavad tihedat sedamete omavahelist ühendamist, elimineerides praod ja võimalikud mustusepesad.

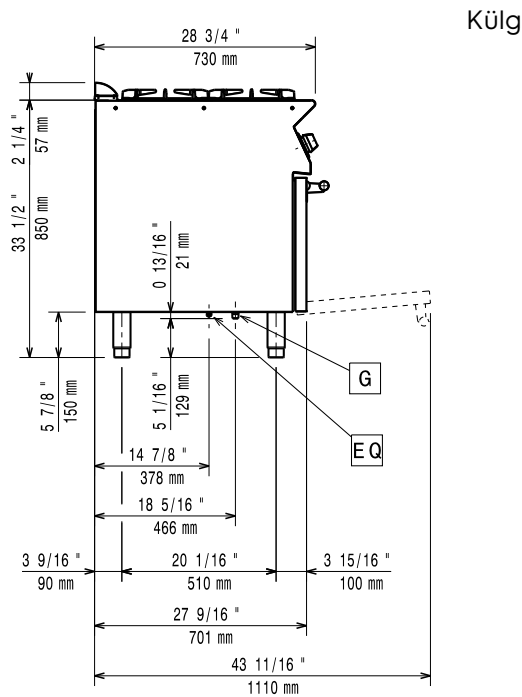
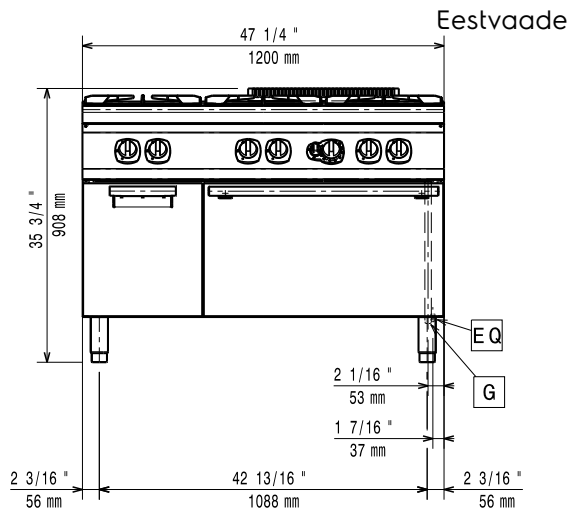
Kaasas olev lisavarustus

- 1 tk 2/1GN kroomrest PNC
164250
- 1 tk UKS AVATUD ALUSKAPILE PNC
206350

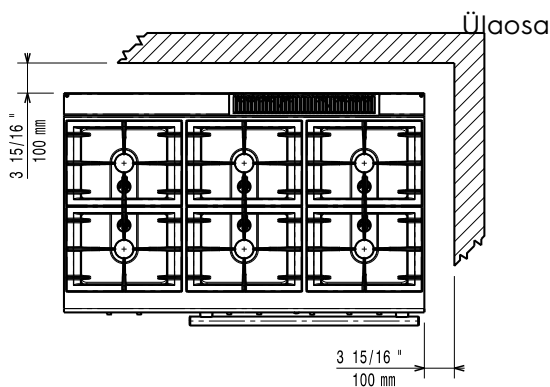
Lisavarustus

- 2/1GN kroomrest PNC
164250

- Ühenduskohtade tihenduselement PNC 206086
- Suunajaga süvis 150mm diameetriga PNC 206132
- 150 diameetriga lõõrjahuti klamber PNC 206133
- KOMPL. 4 RATAST-2 PÖÖRLEVAT KOOS PIDURI. PNC 206135
- Rantidega jalgade komplekt PNC 206136
- Betoonsokli esiriba, 1200mm PNC 206151
- Betoonsokli esiriba, 1600mm PNC 206152
- 1200 mm küttekeha esikaitseriba PNC 206178
- 1600 mm küttekeha esikaitseriba PNC 206179
- Neli jalga betoonsoklile PNC 206210
- 2 HOIDJAT+SIINID 4 GN 1/1 PNC 206244
- SUITSULÕÕR 1 MOODULILE 150 MM DIAMEETR. PNC 206246
- 2 SOKLI KATTEPANEELI - 700 LINE PNC 206249
- EL.SOOJENDUSE KOMPLEKT SEINAKAPILE PNC 206259
- ÜHE PÕLETI SILE GRILLPLAAT - 700 LINE PNC 206260
- ÜHE PÕLETI RIBILINE GRILLPLAAT - 700 LINE PNC 206261
- ÜHE PÕLETI KUUMUTUSPLAAT - 700 LINE PNC 206264
- 2 SOKLI KATTEPANEELI-BETOONAL. PAIGA-700 PNC 206265
- Pöörleva toruga veepüstak PNC 206289
- Pikendatud veepüstak 700 kuumaliinile PNC 206291
- RVT REST KAHELE PÕLETILE-700 LINE PNC 206297
- TUULUTUSAVA KATE 1200MM PNC 206306
- KÜLGMINE KÄETUGI-VASAK/ PAREM-700 PNC 206307
- 2 SAHTLIT (H=100MM) ALUSELE 700LIN-ELUX PNC 206318
- UKS AVATUD ALUSKAPILE PNC 206350
- WOKIPANNI TUGI AVATUD PÕLETITELE-700/900 PNC 206363
- ALUSE TUGI JALGADELE/ RATASTELE 1200MM PNC 206368
- ALUSE TUGI JALGADELE/ RATASTELE 1600MM PNC 206369
- ALUSE TUGI JALGADELE/ RATASTELE 2000MM PNC 206370
- TAGAPANEELID 1200MM PNC 206376
- KIT MAAGAASI DÜÜSID (G150)-PLIIDID 700 PNC 206387
- 2 KÜLJE KATTEPANEELI H=700 D=730-ELUX PNC 216000
- Esikäepide, 1200mm PNC 216049
- Esikäepide, 1600mm PNC 216050
- TOPELTPÕLETI SILE GRILLPLAAT-700LINE PNC 921684
- TOPELTPÕLETI RIBILINE GRILLPLAAT-700LINE PNC 921685
- Gaasiseadmete rõhuregulaator PNC 927225



G = Gaasiühendus



Gaas

Gaasi võimsus:	371005 (E7GCGL6C10)	132951 Btu/tunnis (39 kW)
		Naturaalne gaas G20 (20mbar)
Standard gaasi pealesööt:		LPG;Town
Gaasi tüüp:		1/2"
Gaasiühendus:		

Võtmeinfo:

Eesmise põletite võimsus:	5.5 - 5.5 kW
Tagumiste põletite võimsus:	5.5 - 5.5 kW
Keskliste põletite võimsus:	5.5 - 0/5.5 - 0 kW
Tagumiste põletite mõõdud - mm	Ø 60 Ø 60
Eesmise põletite mõõdud - mm	Ø 60 Ø 60
Keskliste põletite mõõdud - mm	Ø 60 Ø 60
Ahju töötemperatuur:	110 °C MIN; 270 °C MAX
Ahjukambri mõõdud (laius):	540 mm
Ahjukambri mõõdud (kõrgus):	300 mm
Ahjukambri mõõdud (sügavus):	650 mm
Ladustuskambri mõõdud (laius):	330 mm
Ladustuskambri mõõdud (kõrgus):	380 mm
Ladustuskambri mõõdud (sügavus):	640 mm
Netokaal:	110.5 kg
Transpordikaal:	130 kg
Transpordipakendi kõrgus:	1090 mm
Laadimislaius:	820 mm
Transpordipakendi sügavus:	1300 mm
Transpordipakendi maht:	1.16 m ³

If appliance is set up or next to or against temperature sensitive furniture or similar, a safety gap of approximately 150 mm should be maintained or some form of heat insulation fitted.