



Electrolux

Moodulseadmete sari
700XP 4- kandilise kuumutustsooniga
elektripliit, elektrilise ahjuga

ÜHIK # _____

MUDEL # _____

NIMI # _____

SIS # _____

AIA # _____



371018 (E7ECEH4QE0)

4-KAND. KUUM.PLA.A.
ELEKTRIPLIIT+AHI 800MM

371129 (E7ECEH4QEN)

4-KAND. KUUM.PLA.EL.
PLIIT+AHI 800MM-230V

Lühike spetsifikatsioon

Ühiku nr.

Paigaldamiseks avatud alustele, sild tüüpi paigaldustele või tsentraalse toestusega paigaldustele. Neli kandilist 2,6kW malmist kuumutusplaati, hermeetiliselt kinnitatud roostevabast terasest ülaosa külge. Roostevabast terasest ahjukamber, 3 siinipaari, mahutab 2/1 GN mõõdu pane. Ribiline ahju põhjaplaat. Roostevabast terasest välispaneelid on Scotch Brite pinnaviimistlusega. Ühest tükist pressitud ülaosa on 1,5mm paksusest roostevaba terasest. Täisnurksed servad võimaldavad seadmeid omavahel tihedalt ühendada.

KOOSKÖLASTUS: _____

Peamised omadused

- Neli 2,6 kW kandilist malmist kuumutustsooni on hermeetiliselt kinnitatud ühest tükist valmistatud ülaosa külge.
- Alaosas paikneb elektriline ahi, millel on paks kuumisolatsiooniga uks, paikneb ülapiidi all.
- Elektrilisel ahjul on eraldi termostaadid alumisele ja ülemisele kuumutusele.
- Roostevabast terasest ahjukambris on siinid kolmele 2/ 1 GN'ile (2 aurupanni)
- Ribiline ja emaileritud pinnaga terasplaat ahju põhjas.
- Ahju termostaat on reguleeritav vahemikus 140 °C kuni 300 °C.
- Reguleerimisnupud on konstrueeritud veekindlateks, tõkestamaks vee pääsu seadme sisse.
- IPX 4 veekaitseklass.

Konstruksioon

- Välispaneelid roostevabast terasest ja Scotch Brite pinnaviimistlusega.
- Roostevabast terasest 1,5 mm paksune tööpind.
- Mudelil on tervanurksed külgede servad, mis võimaldavad tihedat sedamete omavahelist ühendamist, elimineerides praod ja võimalikud mustusepesad.

Kaasas olev lisavarustus

- 1 tk 2/1GN kroomrest PNC 164250

Lisavarustus

- 2/1GN kroomrest PNC 164250
- Ühenduskohtade tihenduselement PNC 206086
- KOMPL. 4 RATAST-2 PÖÖRLEVAT KOOS PIDURI. PNC 206135
- Rantidega jalgade komplekt PNC 206136
- Betoonsokli esiriba, 800mm PNC 206148
- Betoonsokli esiriba, 1000mm PNC 206150
- Betoonsokli esiriba, 1200mm PNC 206151
- Betoonsokli esiriba, 1600mm PNC 206152
- 2 MALMIST ÜHENDUSPLAATI- EL. PNC 206168
- PLIIDILE-700 (ainult 371018) PNC 206176
- 800 mm küttekeha esikaitseriba PNC 206177
- 1000 mm küttekeha esikaitseriba PNC 206178
- 1200 mm küttekeha esikaitseriba PNC 206178

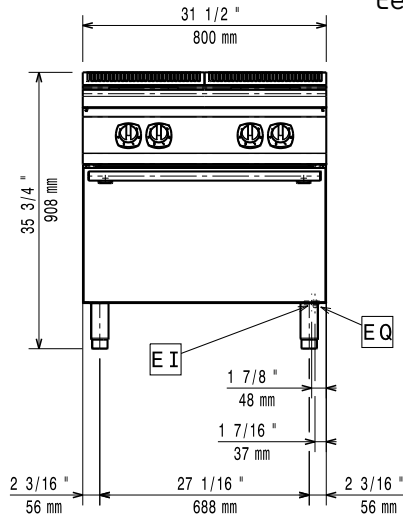
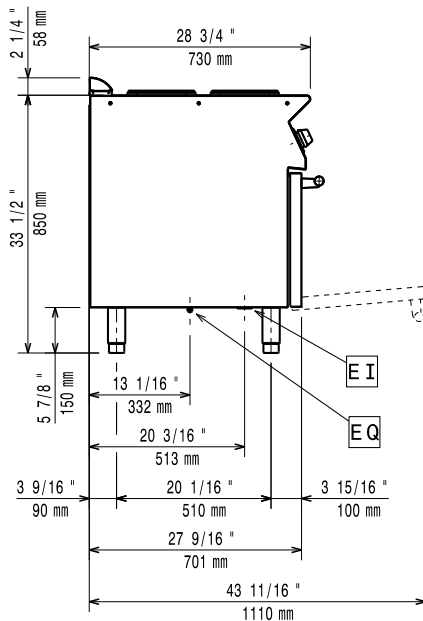


Electrolux

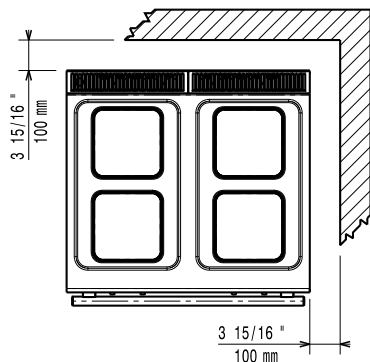
700XP 4- kandilise kuumutustsooniga elektripliit, elektrilise ahjuga

Moodulseadmete sari

- 1600 mm küttekeha esikaitseriba PNC 206179
- Neli jalga betoonsoklile PNC 206210
- 2 SOKLI KATTEPANEELI - 700 LINE PNC 206249
- 2 SOKLI KATTEPANEELI-BETOONAL. PAIGA-700 PNC 206265
- Pöörleva toruga veepüstak PNC 206289
- Pikendatud veepüstak 700 kuumaliinile PNC 206291
- TUULUTUSAVA KATE 800MM PNC 206304
- KÜLGMINE KÄETUGI-VASAK/PAREM-700 PNC 206307
- TAGUMINE SERVA RIIUL 800MM-MARINE PNC 206308
- ALUSE TUGI JALGADELE/RATASTELE 800MM PNC 206367
- ALUSE TUGI JALGADELE/RATASTELE 1200MM PNC 206368
- ALUSE TUGI JALGADELE/RATASTELE 1600MM PNC 206369
- ALUSE TUGI JALGADELE/RATASTELE 2000MM PNC 206370
- TAGAPANEELID 800MM PNC 206374
- TAGAPANEELID 1000MM PNC 206375
- TAGAPANEELID 1200MM PNC 206376
- ÕHUTUSAVA VÕRKREST 400MM-700/900XP PNC 206400
- 2 KÜLJE KATTEPANEELI H=700 D=730-ELUX PNC 216000
- Eesmine käepide, 800mm PNC 216047
- Esikäepide, 1200mm PNC 216049
- Esikäepide, 1600mm PNC 216050
- Portsjonite riiuli suur käepide, 800mm PNC 216186

Eestvaade

Külg


EI = Elektriühendus
EQ = Potentsiaalühtlustus

Ülaosa

Elekter
Toitepinge:

371018 (E7ECEH4QE0)	380-400 V/3 ph/50/60 Hz
371129 (E7ECEH4QEN)	230 V/3 ph/50/60 Hz

Vatte kokku:

16.4 kW

Eelseadistatud:

371018 (E7ECEH4QE0)	380-400V 3- 50/60Hz 14,6-16,4kW
---------------------	------------------------------------

Võtmeinfo:

Eesmise plaatide võimsus:	2.6 - 2.6 kW
Tagumiste plaatide võimsus:	2.6 - 2.6 kW
Eesmise plaatide mõõdud:	230x230 230x230
Tagumiste plaatide mõõdud:	230x230 230x230
Ahju töötemperatuur:	140 °C MIN; 300 °C MAX
Ahjukambri mõõdud (laius):	540 mm
Ahjukambri mõõdud (kõrgus):	300 mm
Ahjukambri mõõdud (sügavus):	650 mm

Netokaal:

371018 (E7ECEH4QE0)	89.25 kg
371129 (E7ECEH4QEN)	80 kg

Transpordikaal:

371018 (E7ECEH4QE0)	105 kg
371129 (E7ECEH4QEN)	95 kg

Transpordipakendi kõrgus:

371018 (E7ECEH4QE0)	1090 mm
371129 (E7ECEH4QEN)	1140 mm

Laadimislaius:

371018 (E7ECEH4QE0)	820 mm
---------------------	--------

Transpordipakendi sügavus:

371018 (E7ECEH4QE0)	860 mm
---------------------	--------

Transpordipakendi maht:

371018 (E7ECEH4QE0)	0.77 m ³
---------------------	---------------------

371129 (E7ECEH4QEN)	0.8 m ³
---------------------	--------------------

If appliance is set up or next to or against temperature sensitive furniture or similar, a safety gap of approximately 150 mm should be maintained or some form of heat insulation fitted.