

Moodulseadmete sari 700XP 6- kuumutustsooniga elektripliit, aluseta

ÜHIK # _____

MUDEL # _____

NIMI # _____

SIS # _____

AIA # _____



371019 (E7ECEL6R00)

 6-KUUM.PLAADIGA
ELEKTRIPLIIT LAUA. 1200

Lühike spetsifikatsioon

Ühiku nr.

Paigaldamiseks avatud alustele, sild tüüpi paigaldustele või tsentraalse toetusega paigaldustele. Kuus 2,6kW malmist kuumutusplaati, hermeetiliselt kinnitatud roostevabast terasest ülaosa külge. Roostevabast terasest välispaneelid on Scotch Brite pinnaviimistlusega. Ühest tükist pressitud ülaosa on 1,5mm paksusest roostevaba terasest. Täisnurksed servad võimaldavad seadmeid omavahel tihedalt ühendada.

Peamised omadused

- Seadet saab paigaldada avatud alustele, aluskappidele ning sild ja cantilever tüüpi paigaldusena.
- Kuus 2,6 kW kuumutustsooni on hermeetiliselt kinnitatud ühest tükist valmistatud ülaosa külge.
- Reguleerimisnupud on konstrueeritud veekindlateks, tõkestamiseks vee pääsu seadme sisse.
- IPX 4 veekaitseklass.

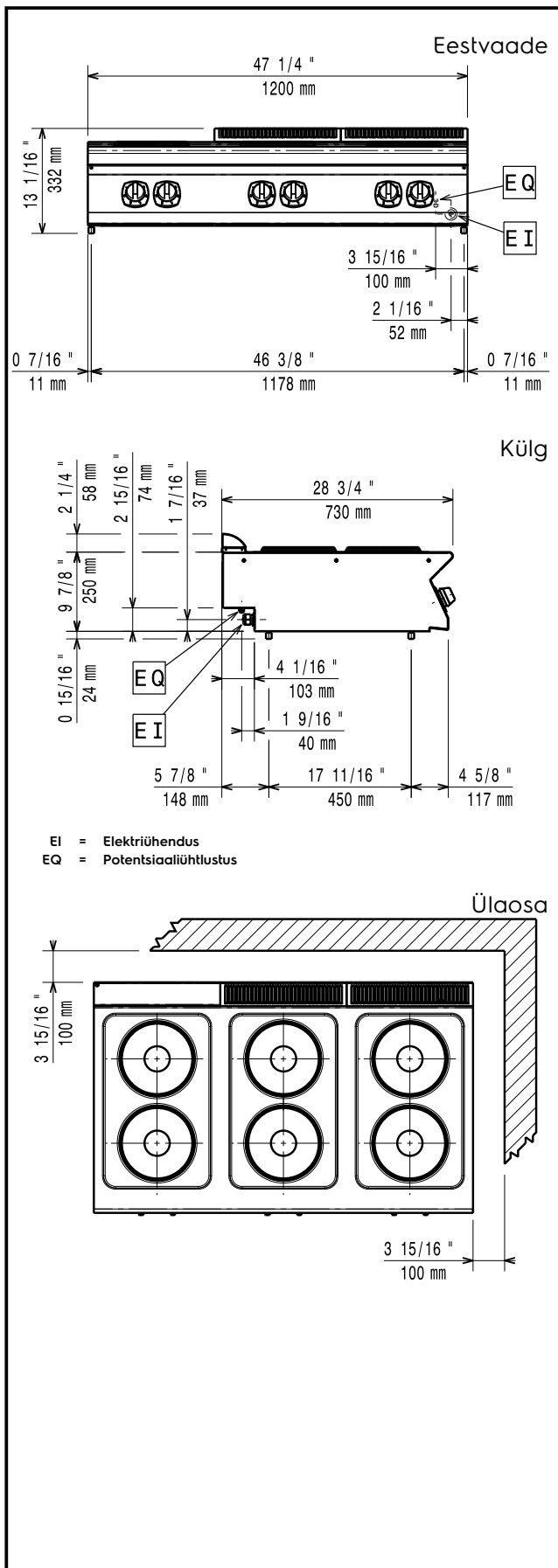
Konstruksioon

- Välispaneelid roostevabast terasest ja Scotch Brite pinnaviimistlusega.
- Roostevabast terasest 1,5 mm paksune tööpind.
- Mudelil on tervanurksed külgede servad, mis võimaldavad tihedat sedamete omavahelist ühendamist, elimineerides praod ja võimalikud mustusepesad.

Lisavarustus

- Ühenduskohtade tihenduselement PNC 206086
- Sild-süsteemi tugiraam, 1200mm PNC 206139
- Sild-süsteemi tugiraam, 1400mm PNC 206140
- Sild-süsteemi tugiraam, 1600mm PNC 206141
- Pöörleva toruga veepüstak PNC 206289
- Pikendatud veepüstak 700 kuumaliinile PNC 206291
- TUULUTUSAVA KATE 200MM PNC 206302
- TUULUTUSAVA KATE 800MM PNC 206304
- KÜLGMINE KÄETUGI-VASAK/ PAREM-700 PNC 206307
- TAGUMINE SERVA RIIUL 800MM-MARINE PNC 206308
- ÕHUTUSAVA VÖRKREST 400MM-700/900XP PNC 206400
- Esikäepide, 1200mm PNC 216049
- Esikäepide, 1600mm PNC 216050
- 2 KÜLJE KATTEPANEELI H=250-D=700-ELUX PNC 216277

KOOSKÖLASTUS: _____


Elekter
Toitepinge:
371019 (E7ECEL6R00)

380-400 V/3 ph/50/60 Hz

Valte kokku:

15.6 kW

Eelseadistatud:
Võtmeinfo:
Eesmise plaatide võimsus: 2.6 - 2.6 kW

Tagumiste plaatide võimsus: 2.6 - 2.6 kW

Eesmise plaatide mõõdud: Ø 230 Ø 230

Tagumiste plaatide mõõdud: Ø 230 Ø 230

Netokaal: 46.75 kg

Transpordikaal: 55 kg

Transpordipakendi kõrgus: 540 mm

Laadimislaius: 830 mm

Transpordipakendi sügavus: 1300 mm

Transpordipakendi maht: 0.58 m³

If appliance is set up or next to or against temperature sensitive furniture or similar, a safety gap of approximately 150 mm should be maintained or some form of heat insulation fitted.