

**371029 (E7FTGDSS00)**GAASI PLAATGRILL-SILE,  
LAUA 400 MM**371030 (E7FTGDSR00)**GAASI PLAATGRILL-  
RIBILINE, LAUA 400 MM

## Lühike spetsifikatsioon

### Ühiku nr.

Paigaldamiseks avatud või sild tüüpi alusele. Sile küpsetuspind on valmistatud terasest. Sobib kasutamiseks loodusliku või LPG gaasiga. Temperatuuride vahemik 200° C kuni 400°C. Eemaldatav rasva ja õli kogumissahtel küpsetuspinna all. Välispaneelid roostevabast terasest Scotch Brite pinnaviimistlusega. Ühes tükist pressitud ülaosa on 1,5 mm paksust roostevabast terasest. Täisnurksed servad võimaldavad seadmeid omavahel tihedalt ühendada.

**KOOSKÖLASTUS:** \_\_\_\_\_

## Peamised omadused

- Seadet saab paigaldada avatud alustele, aluskappidele ning sild ja cantilever tüüpi paigaldusena.
- Suur väljutusava küpsetuspinnas võimaldab rasval valguda suurde 1 liitrilise mahutavusega kogujasse, mis paikneb küpsetuspinna all.
- Suur rasvakoguja on saadaval lisavarustusena lauapealsetele plaatgrillidele, paigaldatakse aluskapi ülaosasse.
- Roostevabast terasest pritsmekaitse on küpsetuspinna külgedel ja taga. Lihtne puhastamiseks eemaldada.
- Pieso sädemega süütamine täiendavaks turvalisuseks.
- Töötemperatuuride vahemik 200 °C kuni 400 °C.
- Gaasiseade on mõeldud kasutamiseks naturaalse või LPG gaasiga, vahetusdüüsid on komplektis.
- IPX 4 veekaitseklass.
- Eesosas nn. "tasase kuumutuse tsoon"

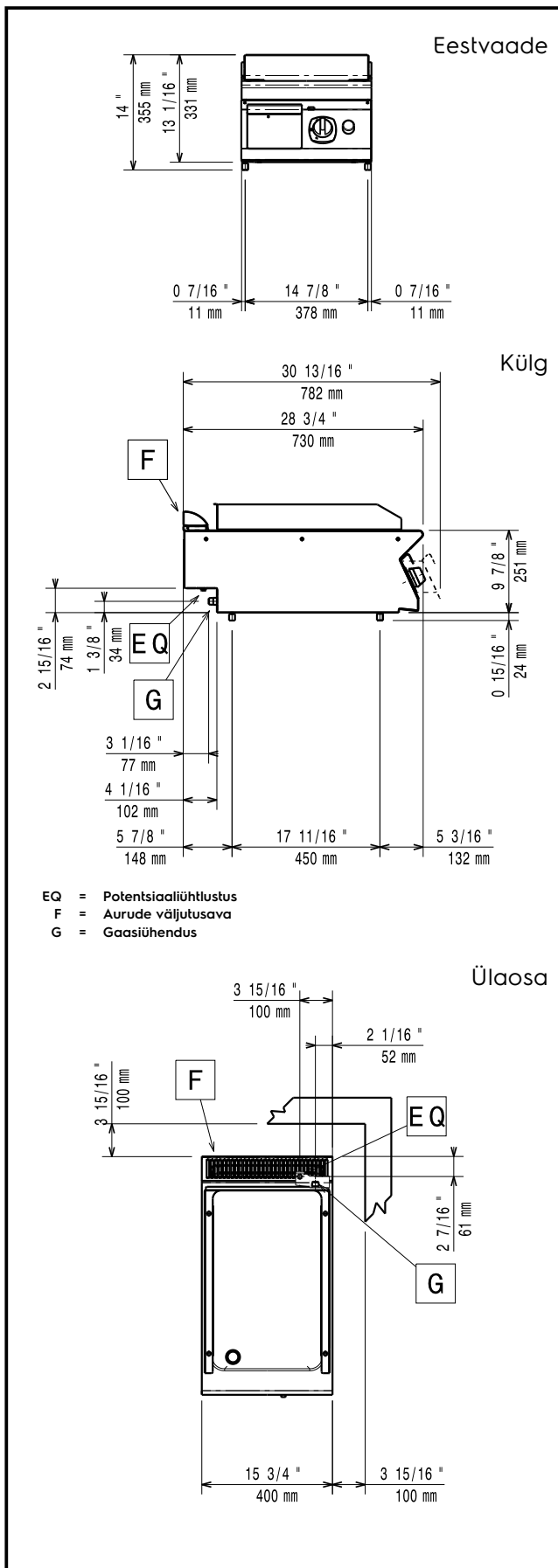
## Konstruksioon

- Küpsetuspind terasesulamist optimaalseimaks grillimistulemuseks.
- Küpsetuspind on üleni sile või üleni ribiline.
- Välispaneelid roostevabast terasest ja Scotch Brite pinnaviimistlusega.
- Roostevabast terasest 1,5 mm paksune tööpind.
- Mudelil on tervanurksed külgede servad, mis võimaldavad tihedat sedamete omavahelist ühendamist, elimineerides praod ja võimalikud mustusepesad.

## Lisavarustus

- Plaatgrilli ribiplaadi kraap (ainult PNC 371029) 164255
- Ühenduskohtade tihenduselement PNC 206086
- Suunajaga süvis 120mm diameetriga PNC 206126
- 120-50 diameetriga lõõrjahuti klamber PNC 206127
- Sild-süsteemi tugiraam, 800mm PNC 206137
- Sild-süsteemi tugiraam, 1000mm PNC 206138
- Sild-süsteemi tugiraam, 1200mm PNC 206139
- Sild-süsteemi tugiraam, 1400mm PNC 206140

- Sild-süsteemi tugiraam, 1600mm PNC 206141
- Sild-süsteemi tugiraam, 400mm PNC 206154
- TUULUTUSAVA KATE 400MM PNC 206303
- KÜLGMINE KÄETUGI-VASAK/  
PAREM-700 PNC 206307
- TAGUMINE SERVA RIIUL 800MM-  
MARINE PNC 206308
- SUITSULÕÖR 1/2 MOODULILE  
120MM DIAMEET. PNC 206310
- RASVA/ÕLI KONTEINER  
PLAATGRILLILE PNC  
206346
- ÕHUTUSAVA VÕRKREST  
400MM-700/900XP PNC 206400
- KAABITS RIBILISELE PLAATGRILLILE PNC 206420  
(ainult 371030)
- Eesmine käepide, 400mm PNC 216046
- Eesmine käepide, 800mm PNC 216047
- Esikäepide, 1200mm PNC 216049
- Esikäepide, 1600mm PNC 216050
- Portsjonite riiuli suur käepide,  
400mm PNC 216185
- Portsjonite riiuli suur käepide,  
800mm PNC 216186
- 2 KÜLJE KATTEPANEELI H=250-  
D=700-ELUX PNC 216277
- Gaasiseadmete rõhuregulaator PNC 927225


**Gaas**
**Gaasi võimsus:**
**371029 (E7FTGDSS00)**

23863 Btu/tunnis (7 kW)

**371030 (E7FTGDSR00)**

23863 Btu/tunnis (7 kW)

 Naturaalne gaas G20  
 (20mbar)

**Standard gaasi pealesööt:**
**Gaasi tüüp:** LPG gaas

**Gaasiühendus:**

1/2"

**Võtmeinfo:**
**Küpsetuspinna laius:** 330 mm

**Küpsetuspinna sügavus:** 540 mm

**Töötemperatuur MIN:** 200 °C

**Töötemperatuur maks:** 400 °C

**Netokaal:** 40 kg

**Transpordikaal:** 47 kg

**Transpordipakendi kõrgus:** 540 mm

**Laadimislaius:** 460 mm

**Transpordipakendi sügavus:** 820 mm

**Transpordipakendi maht:** 0.2 m<sup>3</sup>

If appliance is set up or next to or against temperature sensitive furniture or similar, a safety gap of approximately 150 mm should be maintained or some form of heat insulation fitted.