

**371083 (E7FRED1GFP)****15 LT. EL.FRITÜÜR-
PROGRAM-ELEKTRO.
400MM**

Lühike spetsifikatsioon

Ühiku nr.

Paigaldamiseks reguleeritava kõrgusega jalgadele. Suure efektiivsusega infrapunakuumutid (10kW) on paigaldatud kuumutusvanni välispinnale. Sügav V kujuline vann. Õli väljutus toimub läbi kraani vanni all paiknevasse mahutisse. Elektrooniline ja programmeeritav juhtimine. Välispaneelid roostevabast terasest Scotch Brite pinnaviimistlusega. Ühes tükist pressitud ülaosa on 1,5 mm paksust roostevabast terasest. Täisnurksed servad võimaldavad seadmeid omavahel tihedalt ühendada.

KOOSKÖLASTUS: _____

Peamised omadused

- Unit to be mounted on height adjustable feet in stainless steel.
- Deep drawn V-Shaped well.
- Interior of well with rounded corners for ease of cleaning.
- Electronic control panel allows to memorize 5 standard programs (HACCP compliant) with 5 temperatures and 2 lifting times per program.
- Melting function to safely heat-up solid shortening used to fry products.
- Automatic basket lifting system: 2 independently controlled lifters
- High efficiency infrared heating elements are attached to the outside of the well.
- Thermostatic regulation of oil temperature up to a maximum of 185 °C.
- Built-in smart electronic control system to monitor the temperature during frying to guarantee the safety of the process.
- Overheat protection thermostat as standard on all units.
- Oil drains through a tap into a drainage container positioned under the well.
- All major compartments located in front of unit for ease of maintenance.
- Exterior panels in Stainless Steel with Scotch Brite finish.
- One piece pressed 1.5 mm work top in Stainless steel.
- Model has right-angled side edges to allow flush fitting joints between units, eliminating gaps and possible dirt traps.
- IPX 4 water protection.

Konstruksioon

- Vanni siseosa ümardatud nurkadega, lihtsustab puhastamist.
- Välispaneelid roostevabast terasest ja Scotch Brite pinnaviimistlusega.
- Roostevabast terasest 1,5 mm paksune tööpind.
- Mudelil on tervanurksed külgede servad, mis võimaldavad tihedalt sedamete omavahelist ühendamist, elimineerides praod ja võimalikud mustusepesad.

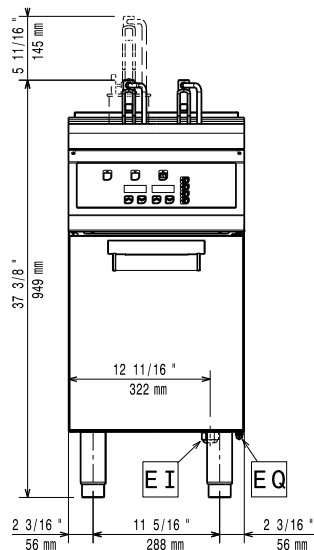
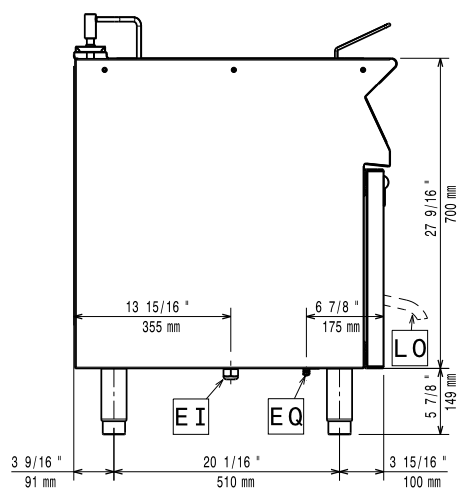
Kaasas olev lisavarustus

- 1 tk UKS AVATUD ALUSKAPILE PNC 206350
- 1 tk 2x1/2 GN korvid 15l elektrilisele fritüürile PNC 921692

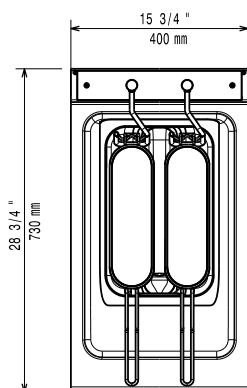
Lisavarustus

- Ühenduskohtade tihenduselement PNC 206086
- Rantidega jalgade komplekt PNC 206136
- 400 mm küttekeha esikaitseriba PNC 206175
- 800 mm küttekeha esikaitseriba PNC 206176
- 1000 mm küttekeha esikaitseriba PNC 206177
- 1200 mm küttekeha esikaitseriba PNC 206178
- 1600 mm küttekeha esikaitseriba PNC 206179
- TERVE KORV+HOIDJA- PROGR. FRITÜ. 700 LINE PNC 206196
- 15 fritüüri tilgakandik PNC 206235
- 2 SOKLI KATTEPANEELI - 700 LINE PNC 206249
- ÕLI VÄLJUTAMISE VOOLIK 15LT FRITÜÜRILE PNC 206301
- KÜLGMINNE KÄETUGI-VASAK/ PAREM-700 PNC 206307
- TAGUMINE SERVA RIIUL 800MM-MARINE PNC 206308
- 2 FRITÜÜRIKORVI HP FRITÜÜRILE-700 LINE PNC 206316
- UKS AVATUD ALUSKAPILE PNC 206350
- ALUSE TUGI JALGADELE/ RATASTELE 400MM PNC 206366
- ALUSE TUGI JALGADELE/ RATASTELE 800MM PNC 206367
- ALUSE TUGI JALGADELE/ RATASTELE 1200MM PNC 206368
- ALUSE TUGI JALGADELE/ RATASTELE 1600MM PNC 206369
- ALUSE TUGI JALGADELE/ RATASTELE 2000MM PNC 206370
- TAGAPANEELID 600MM PNC 206373
- TAGAPANEELID 800MM PNC 206374
- TAGAPANEELID 1000MM PNC 206375
- TAGAPANEELID 1200MM PNC 206376
- ALUSE TUGI RATASTELE/ JALGADELE 600 MM PNC 206431
- 2 KÜLJE KATTEPANEELI H=700 D=730-ELUX PNC 216000

- 15l eraldiseisva fritüüri korv PNC 921691
- 2x1/2 GN korvid 15l elektrilisele fritüürile PNC 921692
- FILTER ÕLI KOGUMISE VANNI PNC 921693
- Fikseerimata varb 15l äravoolutorule PNC 921695
- JAHUŠTE TOODETE KILP 15L FRITÜÜRILE PNC 921696

Eestvaade

Külg


EI = Elektriühendus
EQ = Potentsiaaliühtlustus

Ülaosa

Elekter
Toitepinge:
371083 (E7FRED1GFP)

380-400 V/3 ph/50/60 Hz

Valte kokku:

10 kW

Eelseadistatud:

 380-400V 3N- 50/60Hz
9-10kW

Võtmeinfo:
Vanni kasutatavad mõõtmed (laius):

240 mm

Vanni kasutatavad mõõtmed (kõrgus):

505 mm

Vanni kasutatavad mõõtmed (sügavus):

380 mm

Vanni mahutavus:

13 lt MIN; 15 lt MAX

Termostadi vahemik:

105 °C MIN; 185 °C MAX

Netokaal:

55 kg

Transpordikaal:

64 kg

Transpordipakendi kõrgus:

1140 mm

Laadimislaius:

460 mm

Transpordipakendi sügavus:

820 mm

Transpordipakendi maht:

 0.47 m³

If appliance is set up or next to or against temperature sensitive furniture or similar, a safety gap of approximately 150 mm should be maintained or some form of heat insulation fitted.