

## Moodulseadmete sari 700XP eraldisesiev gaasi pastakeetja, 1 vann 24.5 liitrit

ÜHIK # \_\_\_\_\_

MUDEL # \_\_\_\_\_

NIMI # \_\_\_\_\_

SIS # \_\_\_\_\_

AIA # \_\_\_\_\_



371090 (E7PCGD1KF0)

1-VANNIGA GAASI  
PASTAKEETJA 24,5LT 400MM

### Lühike spetsifikatsioon

#### Ühiku nr.

Suure efektiivsusega 10.5kW põletid. Sobib naturaalsele gaasile või LPG segule. Pidev tärglise eemaldamine küpsetusprotsessi ajal. Tank on valmistatud stantsitud AISI 316 roostevabast terasest, kaitsmaks korrosiooni eest. Juhtpaneel koos gaasikraani, piezo süütamine. Manuaalne veekraan. Roostevabast terasest kõrgussuunas reguleeritavad jalad. Välispaneelid roostevabast terasest Scotch Brite pinnaviimistlusega. Ühes tükist pressitud ülaosa on 1,5 mm paksust roostevabast terasest. Täisnurksed servad võimaldavad seadmeid omavahel tihedalt ühendada.

KOOSKÖLASTUS: \_\_\_\_\_

### Peamised omadused

- Lisaks pastakeetmisele on antud seaded võimalik kasutada kõikvõimalike nuudlite, riisi, pelmeenide ja köögiviljade keetmiseks.
- Suure efektiivsusega 10,5 kW põletid on roostevabast terasest, leegivahi ja optimaalse põlemisega, paiknevad vanni all.
- Ei vaja elektriühendust.
- Veevann on valmistatud 316 AISI roostevabast terasest.
- Veevann on keevitatud ilma nähtava liitekohata seadme ülaosa külge.
- Komplektis on integreeritud tilgakandik, kuhu saab korve nõrguma panna.
- 24,5 liitriline veevann.
- Seadmel on vahueemaldussüsteem, mis eemaldab liigse tärglise ning hoiab vee kvaliteeti kauem paremana.
- Lihtsalt kasutatav juhtpaneel millega juhitakse gaasikraani ja piezo süütamist.
- Turvatermostaat takistab ilma veeta töötamise.
- Pidevat veega täitmist saab reguleerida kraaniga.
- Vanni kiireks tühjendamiseks on seadmel manuaalse kuulkraaniga tühjendustoru.
- ESD on saadaval lisavarustusena (paigaldatakse eraldi): energia kokkuhoiu seade kasutab ülevoolava vee soojust siseneva vee eelsoojendamiseks maks. 60 °C.
- EnergyControl: unikaalne omadus, mille abil saab täpselt juhtida keetmist ja optimeerida energiakulu.
- Automaatne korvide tõstmissüsteem (lisavarustus): 200 mm lai seade, millel on kaks roostevabast terasest korvi hoidjat, millest igaüks on mõeldud ühe GN 1/2 -korvi tõstmiseks. (korvid tuleb eraldi tellida). Paigaldatakse seadme paremal, vasakule või mõlemale küljele. Mällu saab digitaalse juhtpaneeli abil salvestada 9 erinevat keeduprogrammi.
- Kõik peamised komponendid paiknevad seadme esiosas hõlbustamiseks hooldust.
- IPX4 kaitseklass.
- Seadmel on neli roostevabast terasest reguleeritava kõrgusega jalga. Eraldi tellitavad kogu seadme ümber paigaldatavad sokliplaadid on lisavarustus.

### Konstruksioon

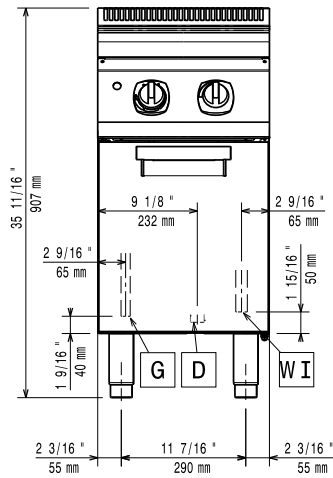
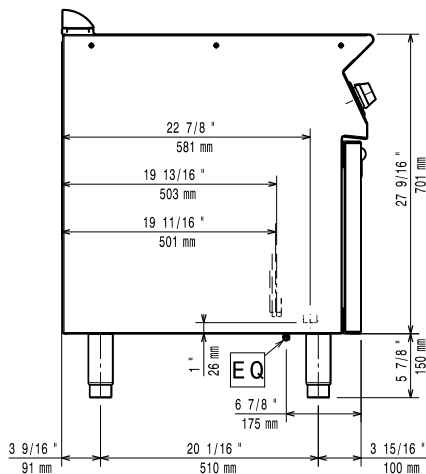
- Välispaneelid roostevabast terasest ja Scotch Brite pinnaviimistlusega.
- Roostevabast terasest 1,5 mm paksune tööpind.
- Mudelil on tervanurksed külgede servad, mis võimaldavad tihedat sedamete omavahelist ühendamist, elimineerides praod ja võimalikud mustusepesad.

### Kaasas olev lisavarustus

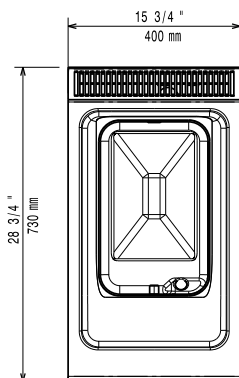
- 1 tk UKS AVATUD ALUSKAPILE PNC  
206350

### Lisavarustus

- Ühenduskohtade tihenduselement PNC 206086
- Suunajaga süvis 120mm diameetriga PNC 206126
- 120-50 diameetriga lõõrjahuti klamber PNC 206127
- KOMPL. 4 RATAST-2 PÖÖRLEVAT KOOS PIDURI. PNC 206135
- Rantidega jalgade komplekt PNC 206136
- Betoonsokli esiriba, 400mm PNC 206147
- Betoonsokli esiriba, 800mm PNC 206148
- Betoonsokli esiriba, 1000mm PNC 206150
- Betoonsokli esiriba, 1200mm PNC 206151
- Betoonsokli esiriba, 1600mm PNC 206152
- 400 mm küttekeha esikaitseriba PNC 206175
- 800 mm küttekeha esikaitseriba PNC 206176
- 1000 mm küttekeha esikaitseriba PNC 206177
- 1200 mm küttekeha esikaitseriba PNC 206178
- 1600 mm küttekeha esikaitseriba PNC 206179
- Neli jalga betoonsoklile PNC 206210
- 2 SOKLI KATTEPANEELI - 700 LINE PNC 206249
- 2 SOKLI KATTEPANEELI-BETOONAL. PAIGA-700 PNC 206265
- TUULUTUSAVA KATE 400MM PNC 206303
- KÜLGMINE KÄETUGI-VASAK/ PAREM-700 PNC 206307
- TAGUMINE SERVA RIIUL 800MM-MARINE PNC 206308
- SUITSULÕÕR 1/2 MOODULILE 120MM DIAMEET. PNC 206310
- ENERG. KOKKUHOIU SEADE PASTAKEET.700/900 PNC 206344
- UKS AVATUD ALUSKAPILE PNC 206350
- AUTOM.TÕSTM (200MM) PASTAKEETJA 700 ELUX PNC 206352
- ALUSE TUGI JALGADELE/RATASTELE 400MM PNC 206366
- ALUSE TUGI JALGADELE/RATASTELE 800MM PNC 206367
- ALUSE TUGI JALGADELE/RATASTELE 1200MM PNC 206368
- ALUSE TUGI JALGADELE/RATASTELE 1600MM PNC 206369
- ALUSE TUGI JALGADELE/RATASTELE 2000MM PNC 206370
- TAGAPANEELID 600MM PNC 206373
- TAGAPANEELID 800MM PNC 206374
- TAGAPANEELID 1000MM PNC 206375
- TAGAPANEELID 1200MM PNC 206376
- TUGI-2 PASTAK. KORVILE (700XP-AUT. TÕS.) PNC 206396
- ÕHUTUSAVA VÖRKREST 400MM-700/900XP PNC 206400
- ALUSE TUGI RATASTELE/JALGADELE 600 MM PNC 206431
- 2 KÜLJE KATTEPANEELI H=700 D=730-ELUX PNC 216000
- Eesmine käepide, 400mm PNC 216046
- Eesmine käepide, 800mm PNC 216047
- Esikäepide, 1200mm PNC 216049
- Esikäepide, 1600mm PNC 216050
- Portsjonite riili suur käepide, 400mm PNC 216185
- Portsjonite riili suur käepide, 800mm PNC 216186
- 2KORVI V+P 105X160 PASTAKEETJATELE PNC 921020
- 2KORVI V+P 105X105 PASTAKEETJATELE PNC 921021
- PASTAKEETJA KORVIDE TUGI PNC 921022
- KAAS PASTAKEETJALE PNC 921607
- 2 KORVI 170X220 PASTAKEETJALE PNC 921610
- KORV 350X220 PASTAKEETJALE PNC 921611
- 2 KORVI 105X350 PASTAKEETJALE PNC 921619
- Gaasiseadmete rõhuregulaator PNC 927225

**Eestvaade**

**Külg**


**D** = Äravool  
**EQ** = Potentsiaalühtlustus  
**G** = Gaasiühendus  
**WI** = Veeühendus

**Ülaosa**

**Gaas**

**Gaasi võimsus:**  
**371090 (E7PCGD1KF0)** 35794.5 Btu/tunnis (11.5 kW)  
 Naturalne gaas G20  
**Standard gaasi pealesööt:** (20mbar)  
**Gaasi tüüp:** LPG gaas  
**Gaasiühendus:** 1/2"

**Vesi:**

**Äravool "D":** 1"  
**Külma vee sisendi suurus:** 1/2"  
**Total hardness:** 5-50 ppm  
**Electrolux** recommends the use of treated water, based on testing of specific water conditions.  
 Please refer to user manual for detailed water quality information.

**Võtmeinfo:**

**Vanni kasutatavad mõõtmed (laius):** 250 mm  
**Vanni kasutatavad mõõtmed (kõrgus):** 300 mm  
**Vanni kasutatavad mõõtmed (sügavus):** 400 mm  
**Vanni mahutavus:** 24.5 lt MAX  
**Netokaal:** 42.5 kg  
**Transpordikaal:** 46 kg  
**Transpordipakendi kõrgus:** 1140 mm  
**Laadimislaius:** 460 mm  
**Transpordipakendi sügavus:** 820 mm  
**Transpordipakendi maht:** 0.43 m<sup>3</sup>

If appliance is set up or next to or against temperature sensitive furniture or similar, a safety gap of approximately 150 mm should be maintained or some form of heat insulation fitted.