

ÜHIK # \_\_\_\_\_

MUDEL # \_\_\_\_\_

NIMI # \_\_\_\_\_

SIS # \_\_\_\_\_

AIA # \_\_\_\_\_

**371097 (E7BMEHB000)**ELEKTRILINE MARMIIT,  
LAUAPEALNE 800 MM**371145 (E7BMEHB00N)**ELEKTR. MARMIIT,  
LAUAPEALNE 800 MM-230V

### Lühike spetsifikatsioon

#### Ühiku nr.

Paigaldamiseks avatud alustele, sild- või seinapaigalduseks. Hoiab küpsetatud toidu serveerimistemperatuuril kasutades selleks vannis kuuma vett. Vee temperatuuri kontrollitakse ja juhitakse termostaadi abil ning maksimaalseks temperatuuriks on 90 °C. Välispaneelid roostevabast terasest Scotch Brite pinnaviimistlusega. Ühes tükist pressitud ülaosa on 1,5 mm paksust roostevabast terasest. Täisnurksed servad võimaldavad seadmeid omavahel tihedalt ühendada.

KOOSKÖLASTUS: \_\_\_\_\_

### Peamised omadused

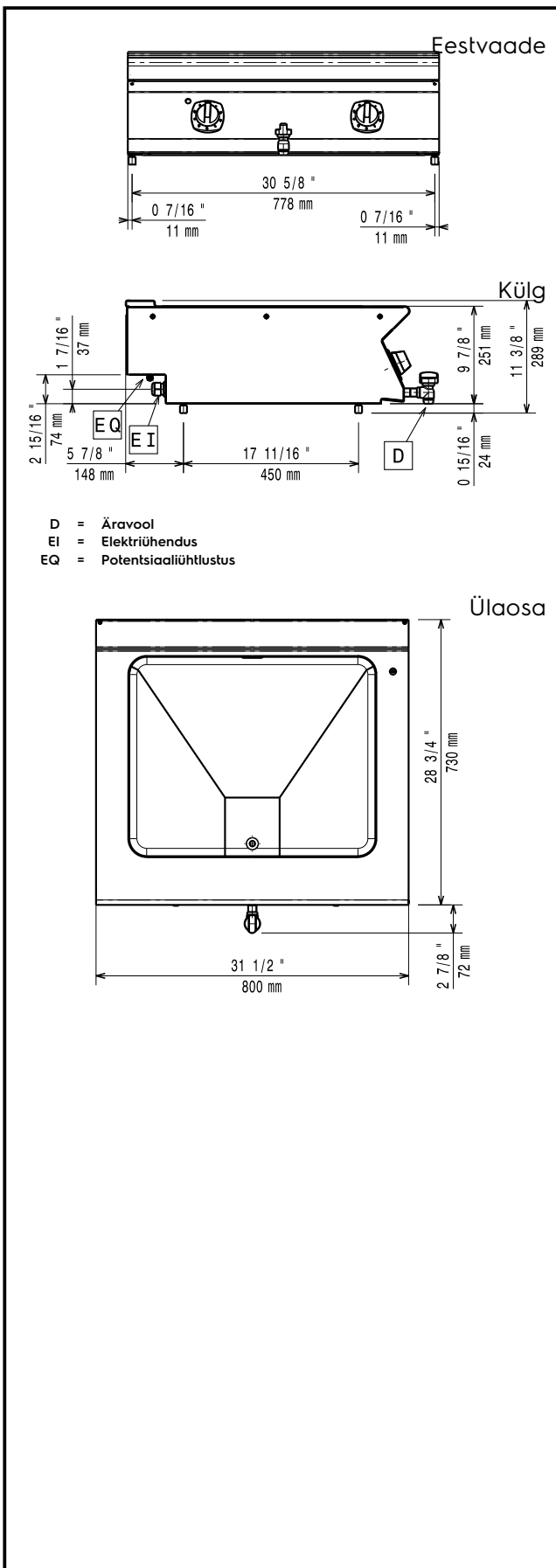
- Seadet saab paigaldada avatud alustele, aluskappidele ning sild ja cantilever tüüpi paigaldusena.
- Marmiiti kasutatakse küpsetatud toidu kuuma vee abil serveerimistemperatuuril hoidmiseks.
- Nikkelsulamist kuumutuselemendid paiknevad vanni all.
- Veevann on keevitatud ilma nähtava liitekohata seadme ülaosa külge.
- Veetaseme märgid asuvad vanni seinal.
- Seadme vanni täitmine on manuaalne.
- Vee temperatuuri juhtimine toimub termostaadi abil, maksimaalne temperatuur on 90 °C.
- Vann tühjendatakse kraani abil mis asub seadme esiküljel.
- Kõik peamised komponendid paiknevad seadme esiosas hõlbustamaks hooldust.

### Konstruksioon

- Välispaneelid roostevabast terasest ja Scotch Brite pinnaviimistlusega.
- Roostevabast terasest 1,5 mm paksune tööpind.
- Mudelil on tervanurksed külgede servad, mis võimaldavad tihedat sedamete omavahelist ühendamist, elimineerides praod ja võimalikud mustusepesad.

**Lisavarustus**

- Ühenduskohtade tihenduselement PNC 206086
- Sild-süsteemi tugiraam, 800mm PNC 206137
- Sild-süsteemi tugiraam, 1000mm PNC 206138
- Sild-süsteemi tugiraam, 1200mm PNC 206139
- Sild-süsteemi tugiraam, 1400mm PNC 206140
- Sild-süsteemi tugiraam, 1600mm PNC 206141
- TUULUTUSAVA KATE 800MM PNC 206304
- KÜLGMINE KÄETUGI-VASAK/  
PAREM-700 PNC 206307
- TAGUMINE SERVA RIIUL 800MM-  
MARINE PNC 206308
- Eesmine käepide, 800mm PNC 216047
- Esikäepide, 1200mm PNC 216049
- Esikäepide, 1600mm PNC 216050
- Portsjonite riiuli suur käepide,  
800mm PNC 216186
- 2 KÜLJE KATTEPANEELI H=250-  
D=700-ELUX PNC 216277
- PERFORVALEPÕHI MARMIIDILE-  
TÄISMÕÕDUGA PNC 921623
- VEEGA TÄITMISE KRAAN-MARMIIT  
LAU. PNC 921627


**Elekter**
**Toitepinge:**
**371097 (E7BMEHB000)**

380-400 V/2N ph/50/60 Hz

**371145 (E7BMEHB00N)**

230 V/3 ph/50/60 Hz

**Vatte kokku:**

3 kW

**Eelseadistatud:**
**371097 (E7BMEHB000)**

 380-400V 2N- 50/60Hz  
2,7-3kW

**Vesi:**
**Water Drain:**
**371097 (E7BMEHB000)**

50 mm

**Võtmeinfo:**
**Vanni kasutatavad mõõtmed (laius):**

630 mm

**Vanni kasutatavad mõõtmed (kõrgus):**

156 mm

**Vanni kasutatavad mõõtmed (sügavus):**

510 mm

**Termostaadi vahemik:**

30 °C MIN; 90 °C MAX

**Netokaal:**
**371097 (E7BMEHB000)**

34 kg

**371145 (E7BMEHB00N)**

27 kg

**Transpordikaal:**

40 kg

**Transpordipakendi kõrgus:**

540 mm

**Laadimislaius:**

820 mm

**Transpordipakendi sügavus:**

860 mm

**Transpordipakendi maht:**

 0.38 m<sup>3</sup>

If appliance is set up or next to or against temperature sensitive furniture or similar, a safety gap of approximately 150 mm should be maintained or some form of heat insulation fitted.