

ÜHIK # \_\_\_\_\_

MUDEL # \_\_\_\_\_

NIMI # \_\_\_\_\_

SIS # \_\_\_\_\_

AIA # \_\_\_\_\_



371113 (E7BANH0000)

AVATUD ALUS 800 MM

### Lühike spetsifikatsioon

#### Ühiku nr.

Avatud alus pottide, pannide, küpsetusplaatide jne. hoidmiseks. Paigaldamiseks 700XP seeria lauapealsete seadmete alla. Kasutamiseks ühelt poolt juhivate seadmetega. Valmistatud roostevabast terasest Scotch Brite pinnaviimistlusega. Komplektis on 50mm võrra reguleeritavad jalad.

**KOOSKÖLASTUS:** \_\_\_\_\_

### Peamised omadused

- Seadet on lihtne paigaldada teiste 700 seeria alusega mudelite alla.
- Seadmel on roostevabast terasest jalad millede pikkust on võimalik 50 mm võrra reguleerida.
- Avatud alus pottid, pannide, GN nõude ja muu ladustamiseks.
- Uksed koos käepidemetega, sahtlid, kuumutuskomplektid ja siinid GN nõudele on eraldi tellitavad.

### Konstruksioon

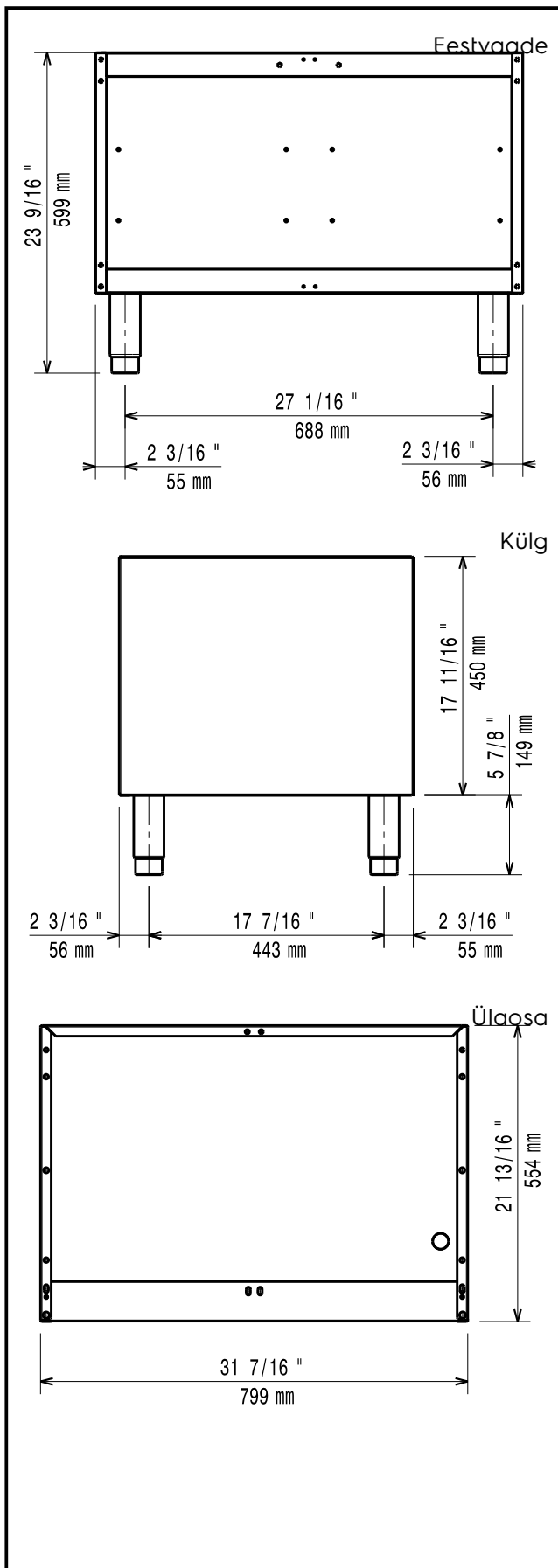
- Valmistatud roostevabast terasest, Scotch Brite pinnaviimistlusega, vastamaks kõrgeimatele hügieenistandarditele.

### Lisavarustus

- KOMPL. 4 RATAST-2 PÖÖRLEVAT KOOS PIDURI.  PNC 206135
- Rantidega jalgade komplekt  PNC 206136
- Betoonsokli esiriba, 800mm  PNC 206148
- Betoonsokli esiriba, 1000mm  PNC 206150
- Betoonsokli esiriba, 1200mm  PNC 206151
- Betoonsokli esiriba, 1600mm  PNC 206152
- 800 mm küttekeha esikaitseriba  PNC 206176
- 1000 mm küttekeha esikaitseriba  PNC 206177
- 1200 mm küttekeha esikaitseriba  PNC 206178
- 1600 mm küttekeha esikaitseriba  PNC 206179
- Neli jalga betoonsokliile  PNC 206210
- KESKMINE TUGI 800MM/1200MM CUPB.  PNC 206245
- 2 PANEELI HOOLDUSKANALILE - 700 LINE  PNC 206248
- 2 SOKLI KATTEPANEELI - 700 LINE  PNC 206249
- 2 TUGE+SIINID-4 GN 1/1-700 LINE  PNC 206257
- EL.SOOJENDUSE KOMPLEKT SEINAKAPILE  PNC 206259
- 2 SOKLI KATTEPANEELI-BETOONAL. PAIGA-700  PNC 206265
- 2 SAHTLIT (H=100MM) ALUSELE 700LIN-ELUX  PNC 206318
- UKS AVATUD ALUSKAPILE  PNC 206350
- ALUSE TUGI JALGADELE/RATASTELE 800MM  PNC 206367



- ALUSE TUGI JALGADELE/RATASTELE 1200MM PNC 206368
- ALUSE TUGI JALGADELE/RATASTELE 1600MM PNC 206369
- ALUSE TUGI JALGADELE/RATASTELE 2000MM PNC 206370
- TAGAPANEELID 800MM PNC 206374
- TAGAPANEELID 1000MM PNC 206375
- TAGAPANEELID 1200MM PNC 206376
- 2 KÜLJE KATTEPANEELI H=700 D=730-ELUX PNC 216000


**Võtmeinfo:**

Välismõõdud, laius:	
371113 (E7BANH0000)	800 mm
Välismõõdud, kõrgus:	600 mm
Välismõõdud, sügavus:	550 mm
Kapi kambri mõõdud (laius):	800 mm
Kapi kambri mõõdud (kõrgus):	550 mm
Kapi kambri mõõdud (sügavus):	450 mm
Netokaal:	16.15 kg