

ÜHIK # _____

MUDEL # _____

NIMI # _____

SIS # _____

AIA # _____



371176 (E71NEH400P)

INDUKT.PLIIT, 2 TSOONI
5+5KW LAUAP.800MM

Lühike spetsifikatsioon

Ühiku nr.

6 mm paks klaaskeraamiline küpsetuspind, neli eraldi juhivat 5kW võimsusega induktsioonitsoon. Induktsioonküpsetuspinnal pole liitekohti. Roostevabast terasest välispaneelid on Scotch Brite pinnaviimistlusega. Ühest tükist pressitud ülaosa on 1,5mm paksusest roostevaba terasest. Täisnurksed servad võimaldavad seadmeid omavahel tihedalt ühendada

KOOSKÖLASTUS: _____

Peamised omadused

- 6 mm klaaskeraamilisel tööpinnaal on neli eraldi juhivat induktsioonkuumutusega tsooni, iga tsooni võimsuseks on 5 kW.
- Peaaegu kogu keraamilise plaadi pind on kasutatav ilma "surnud" punktideta.
- Iga tsoonile on oma kontrolllamp, paiknevad juhtpaneelil.
- Induktsioonplaadil on ülekuumenemiskaitse.
- Individuaalsete tsoonide võimsust saab reguleerida progressiivselt, madalamatel võimsustel väiksemate sammudega ja kõrgematel võimsustel suuremate sammudega.
- Madal kuumuse eraldumine kööki.
- Kuna siledat klaaskeraamilist pinda otseselt ei kuumutata, siis ei jää sinna kinnipõlenud toidu jälgi.
- IPX 4 veekaitseklass.

Konstruksioon

- Välispaneelid roostevabast terasest ja Scotch Brite pinnaviimistlusega.
- Roostevabast terasest 1,5 mm paksune tööpinna.
- Mudelil on tervanurksed külgede servad, mis võimaldavad tihedat sedamete omavahelist ühendamist, elimineerides praod ja võimalikud mustusepesad.

Lisavarustus

- Sild-süsteemi tugiraam, 800mm PNC 206137
- Sild-süsteemi tugiraam, 1000mm PNC 206138
- Sild-süsteemi tugiraam, 1200mm PNC 206139
- Sild-süsteemi tugiraam, 1400mm PNC 206140
- Sild-süsteemi tugiraam, 1600mm PNC 206141
- Pöörleva toruga veepüstak PNC 206289
- Pikendatud veepüstak 700 kuumaliinile PNC 206291
- TUULUTUSAVA KATE 800MM PNC 206304
- ÕHUTUSAVA VÕRKREST 400MM-700/900XP PNC 206400
- 2 KÜLJE KATTEPANEELI H=250-D=700-ELUX PNC 216277
- RVT INDUKTSIOONPANN+RVT KÄEPIDE D=200MM PNC 653596
- INDUKTSIOONPANN+ RVT KÄEPIDE D=240MM PNC 653597



Electrolux

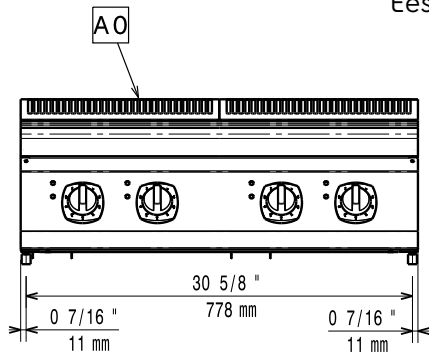
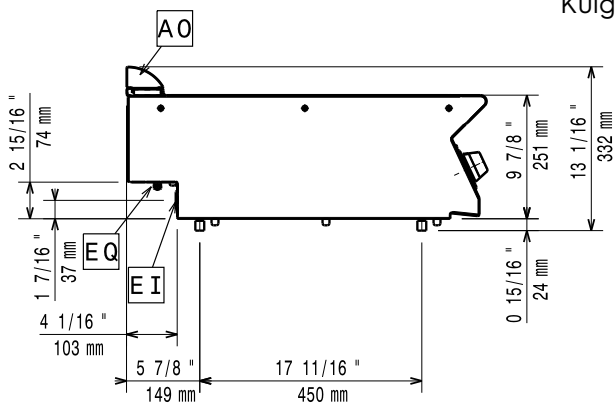
**Moodulseadmete sari
700XP 4 tsooniga induktsioonpliit
HP**

- INDUKTSIOONPANN+ RVT KÄEPIDEPNC 653598
D=280MM

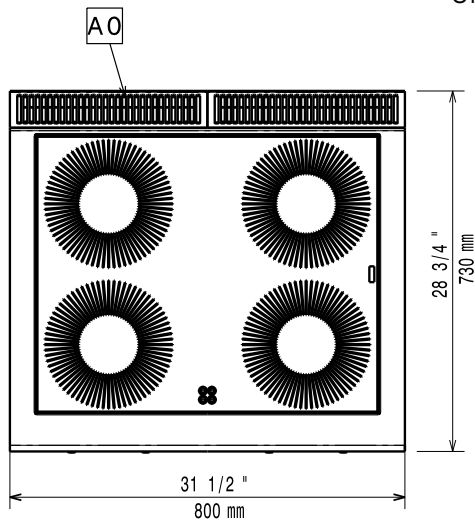
Moodulseadmete sari
700XP 4 tsooniga induktsioonpliit HP

Firmale jääb õigus modifitseerida tooteid ilma ette hoiatamata. Kogu info on õige trükkimise hetkel.

2018.04.20

Eestvaade

Külg


EI = Elektriühendus
EQ = Potentsiaaliühtlustus

Ülaosa

Elekter
Toitepinge:
371176 (E71NEH400P)

380-415 V/3 ph/50/60 Hz

Valte kokku:

20 kW

Eelseadistatud:

 380-415V 3~ 50/60Hz
20kW

Võtmeinfo:
Induktsiooni mõõdud (laius): 800 mm

Induktsiooni mõõdud (sügavus): 730 mm

Netokaal: 56.95 kg

Transpordikaal: 67 kg

Transpordipakendi kõrgus: 540 mm

Laadimislaius: 820 mm

Transpordipakendi sügavus: 860 mm

Transpordipakendi maht: 0.38 m³

If appliance is set up or next to or against temperature sensitive furniture or similar, a safety gap of approximately 150 mm should be maintained or some form of heat insulation fitted.

Induction compatible pots & pans must be used.