

ÜHIK # _____

MUDEL # _____

NIMI # _____

SIS # _____

AIA # _____

**371180 (E7BRGHMNF0)****60LT GAAS.KALLUT.
PRAEPANN-PEH.TERAS.
PÕHI**

Peamised omadused

- Tegelik küpsetustemperatuur seadistatakse muudetava termostaadiga.
- Töötemperatuuride vahemik on reguleeritav 90 °C kuni 290 °C.
- Soojusiloatsiooniga: väike kuumuse eraldumine ja vähene energiatarve.
- Manuaalne kallutamine hõlbustab panni tühjendamist.
- Siledad suured pinnad, hea ligipääs puhastamiseks.
- IPX4 kaitseklass.
- Seadmel on roostevabast terasest jalad millede kõrgust saab reguleerida maks. 50 mm.

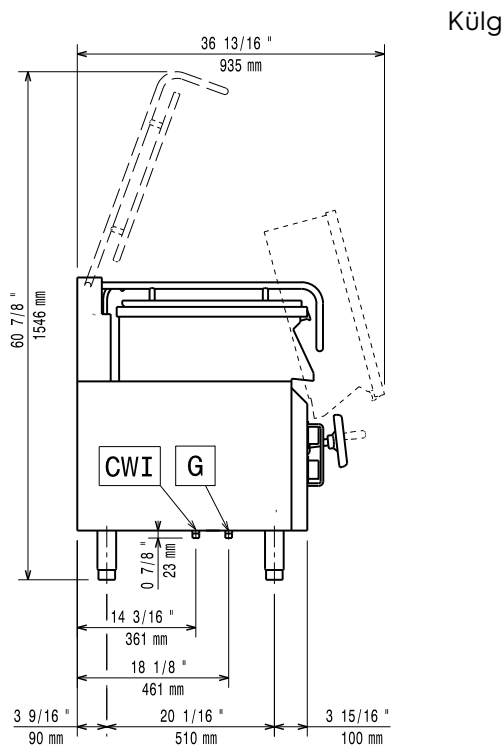
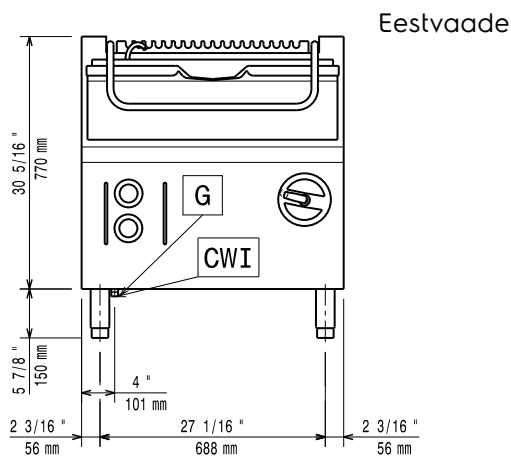
Konstruksioon

- Küpsetuspind terasesulamist pruunistamiseks, hautamiseks, praadimiseks ja keetmiseks.
- Kaas on roostevabast terasest.
- Kõik panni sisepinnad on ümardatud ja poleeritud.
- Välispaneelid roostevabast terasest ja Scotch Brite pinnaviimistlusega.
- Roostevabast terasest 1,5 mm paksune tööpind.
- Mudelil on tervanurksed külgede servad, mis võimaldavad tihedat sedamete omavahelist ühendamist, elimineerides praod ja võimalikud mustusepesad.
- Põletid on valmistatud korrosioonikindlast AISI 441 roostevabast terasest, väga vastupidavad kõrgetele temperatuuridele.
- Vanni kasulik mahutavus on 50 liitrit.

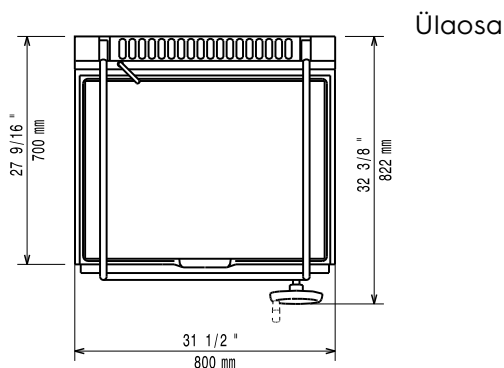
KOOSKÕLASTUS: _____

Lisavarustus

- Suunajaga süvis 150mm diameetriga PNC 206132
- 150 diameetriga lõõrjahuti klamber PNC 206133
- Rantidega jalgade komplekt PNC 206136
- Betoonsokli esiriba, 800mm PNC 206148
- Betoonsokli esiriba, 1000mm PNC 206150
- Betoonsokli esiriba, 1200mm PNC 206151
- Betoonsokli esiriba, 1600mm PNC 206152
- 800 mm küttekeha esikaitseriba PNC 206176
- 1000 mm küttekeha esikaitseriba PNC 206177
- 1200 mm küttekeha esikaitseriba PNC 206178
- 1600 mm küttekeha esikaitseriba PNC 206179
- Neli jalga betoonsoklile PNC 206210
- SUITSULÕÕR 1 MOODULILE 150 PNC 206246
MM DIAMEETR.
- 2 SOKLI KATTEPANEELI - 700 LINE PNC 206249
- 2 SOKLI KATTEPANEELI- PNC 206265
BETOONAL. PAIGA-700
- TAGAPANEELID 800MM PNC 206374
- TAGAPANEELID 1000MM PNC 206375
- TAGAPANEELID 1200MM PNC 206376
- ÕHUTUSAVA VÕRKREST PNC 206403
590MM-700/900XP
- Tõstetava ja eemaldatava nõuga PNC 922403
käru
- Gaasiseadmete rõhuregulaator PNC 927225



CWII = Külma vee ühendus I
 G = Gaasiühendus



Gaas

Gaasi võimsus:	
371180 (E7BRGHMNF0)	54544 Btu/tunnis (16 kW)
Standard gaasi pealesööt:	Naturaalne gaas G20 (20mbar)
Gaasi tüüp:	LPG gaas
Gaasiühendus:	1/2"

Võtmeinfo:

Küpsetuspinna sügavus:	410 mm
Küpsetuspinna laius:	680 mm
Küpsetuspinna paksus:	10 mm
Küpsetusvanni kõrgus:	200 mm
Vanni mahutavus, maks:	60 l
Töötemperatuur MIN:	90 °C
Töötemperatuur maks:	290 °C
Netokaal:	102 kg
Transpordikaal:	120 kg
Transpordipakendi kõrgus:	1140 mm
Laadimislaius:	820 mm
Transpordipakendi sügavus:	860 mm
Transpordipakendi maht:	0.79 m ³

No clearance needed on rear sides of unit if wall is of non combustible type. If wall is combustible, minimum 50 mm wall clearance should be maintained.