

Moodulseadmete sari
700XP elektriline kallutatav
praepann 60lt, terasesulamist põhi

ÜHIK # _____

MUDEL # _____

NIMI # _____

SIS # _____

AIA # _____



371182 (E7BREHMNFX)

60LT ELE.KALLUTA.
PRAEPANN-PEH.TERAS.
PÕHI

Peamised omadused

- Infrapuna kuumutuselemendid asuvad küpsetuspinna alla.
- IPX4 kaitseklass.
- Tegelik küpsetustemperatuur seadistatakse muudetava termostaadiga.
- Töötemperatuure saab valida vahemikus 120 °C kuni 280 °C.
- Soojusiloatsiooniga: väike kuumuse eraldumine ja vähene energiatarve.
- Manuaalne kallutamine hõlbustab panni tühjendamist.
- Siledad suured pinnad, hea ligipääs puhastamiseks.
- Seadmel on roostevabast terasest jalad millede kõrgust saab reguleerida maks. 50 mm.

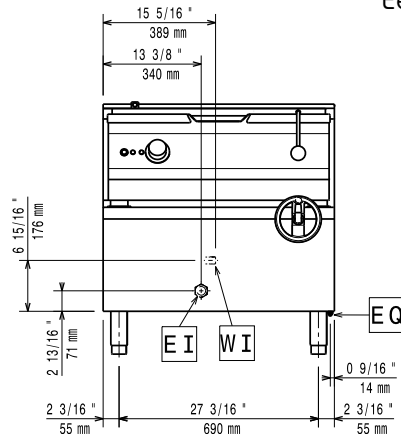
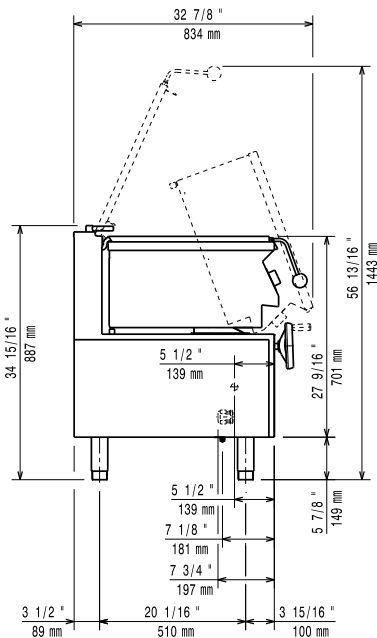
Konstruksioon

- Küpsetuspind terasesulamist pruunistamiseks, hautamiseks, praadimiseks ja keetmiseks.
- Kaas on roostevabast terasest, vähendab soojakadu.
- Kõik panni sisepinnad on ümardatud ja poleeritud.
- Välispaneelid roostevabast terasest ja Scotch Brite pinnaviimistlusega.
- Roostevabast terasest 1,5 mm paksune tööpind.
- Mudelil on tervanurksed külgede servad, mis võimaldavad tihedat sedamete omavahelist ühendamist, elimineerides praod ja võimalikud mustusepesad.
- Vanni kasulik mahutavus on 50 liitrit.

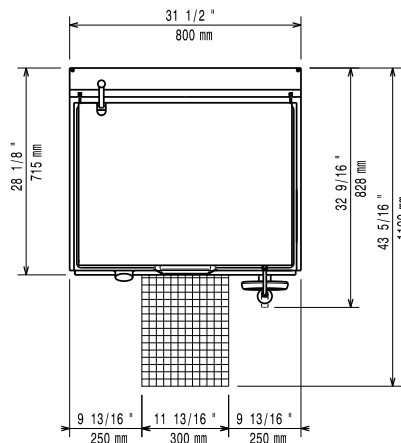
KOOSKÖLASTUS: _____

Lisavarustus

- Rantidega jalgade komplekt PNC 206136
- Betoonsokli esiriba, 800mm PNC 206148
- Betoonsokli esiriba, 1000mm PNC 206150
- Betoonsokli esiriba, 1200mm PNC 206151
- Betoonsokli esiriba, 1600mm PNC 206152
- 800 mm küttekeha esikaitseriba PNC 206176
- 1000 mm küttekeha esikaitseriba PNC 206177
- 1200 mm küttekeha esikaitseriba PNC 206178
- 1600 mm küttekeha esikaitseriba PNC 206179
- Neli jalga betoonsoklile PNC 206210
- 2 SOKLI KATTEPANEELI - 700 LINE PNC 206249
- 2 SOKLI KATTEPANEELI-
BETOONAL. PAIGA-700 PNC 206265
- TAGAPANEELID 800MM PNC 206374
- TAGAPANEELID 1000MM PNC 206375
- TAGAPANEELID 1200MM PNC 206376
- Tõstetava ja eemaldatava nõuga
käru PNC 922403

Eestvaade

Külg


CWII = Külma vee ühendus I
EI = Elektriühendus

Ülaosa

Elekter
Toitepinge:

371182 (E7BREHMNFX) 380-400 V/3N ph/50/60 Hz

Valte kokku:

9.5 kW

Eelseadistatud:

380-400V 3N- 50/60Hz
8.6-9.5kW

Võtmeinfo:

Küpsetuspinna sügavus: 410 mm

Küpsetuspinna laius: 680 mm

Küpsetuspinna paksus: 10 mm

Küpsetusvanni kõrgus: 200 mm

Vanni mahutavus, maks: 60 l

Töötemperatuur MIN: 120 °C

Töötemperatuur maks: 280 °C

Netokaal: 105 kg

Transpordikaal: 120 kg

Transpordipakendi kõrgus: 1140 mm

Laadimislaius: 820 mm

Transpordipakendi sügavus: 860 mm

Transpordipakendi maht: 0.8 m³

No clearance needed on rear sides of unit if wall is of non combustible type. If wall is combustible, minimum 50 mm wall clearance should be maintained.