

**Moodulseadmete sari
900XP 4-põletiga gaaspliit,
gaasiahi**

ÜHIK # _____

MUDEL # _____

NIMI # _____

SIS # _____

AIA # _____



391005 (E9GCGH4CG0)

4-PÕLETIGA GAASPLIIT+
GAASIAHI 800MM**Lühike spetsifikatsioon****Ühiku nr.**

Komplektis roostevabast terasest jalad, kõrgussuunas 50mm ulatuses reguleeritavad. Suure efektiivsusega liil tüüpi leegiga põletid, pideva võimsuse kontrolli ja optimeeritud põlemisega. Leegi kustumise valvur on kõikide põletite standardvarustuses, kaitsmaks ootamatu kustumise eest. Ahjukambris on kolm siinipaari, mis mahutavad 2/1 GN nõusid (2 aurupanni). Ribiline, malmist ahju põhjaplaat. Välispaneelid roostevabast terasest Scotch Brite pinnaviimistlusega. Potitoed tugevast malmist. Eriti tugev, ühes tükist pressitud ülaosa on 2 mm paksust roostevabast terasest. Täisnurksed servad võimaldavad seadmeid omavahel tihedalt ühendada.

KOOSKÖLASTUS: _____**Peamised omadused**

- Seadmel on roostevabast terasest jalad millede kõrgust saab muuta 50 mm. Seadet on võimalik paigutada teiste 900XP liini seadmetega samasse ritta või seljad koos paigaldusena.
- Kolm 6 kW ja üks 10 kW suure võimsusega põletit on saadaval kahes suurus, vastamaks ka kõige nõudlikumate klientide vajadustele:
 - 60 mm põletid pideva võimsuse reguleerimisega 1,5 kuni 6 kW
 - 100 mm põletid pideva võimsuse reguleerimisega 2.2 kW kuni 10 kW
- Gaasiseade on mõeldud kasutamiseks naturaalse või LPG gaasiga, vahetusdүүsid on komplektis.
- Suur potitugi on malmist (roostevabast terasest lisavarustuses), pikad keskmised toed võimaldavad kasutada väga väikseid ja ka suuri potte.
- Põletid on varustatud optimeeritud põlemise süsteemiga.
- Iga põleti on varustatud leegivahiga, mis sulgeb automaatselt gaasi pealevoolu leegi kustumisel.
- Kaitstud pilootleek.
- All paikneb staatiline gaasiahi, millel on roostevabast terasest põletid (varustatud isestabiliseeruva leegiga) otse ahju alaosa all. Ahjukambris on siinipaar kolmele 2/1 GN möödus nõule ja ribiline malmist alusplaat.
- Ahju termostaadi töövahemikuks on 120 °C kuni 280 °C.
- 40 mm paks ahju isolatsioon tagab hea soojusisolatsiooni.
- Reguleerimisnupud on konstrueeritud veekindlateks, tõkestamaks vee pääsu seadme sisse.
- IPX5 veekaitseklass.

Konstruksioon

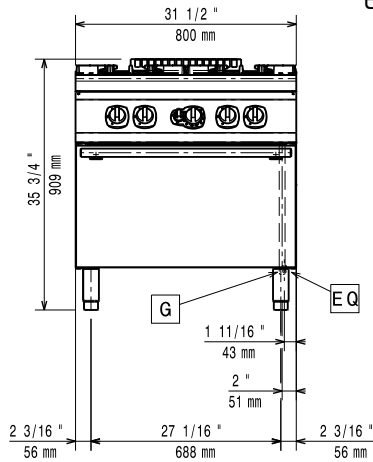
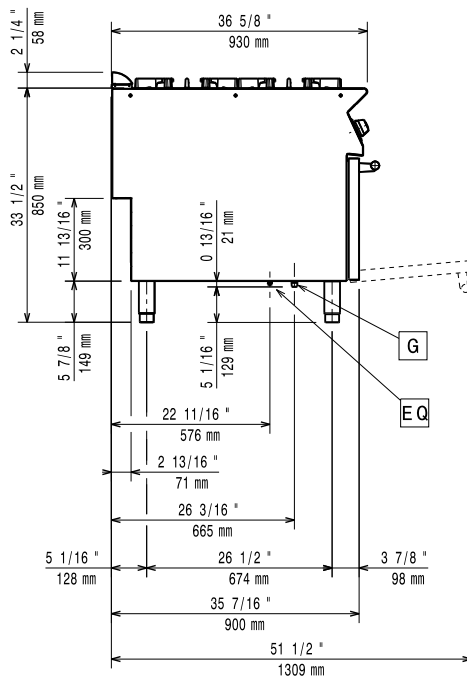
- Tänu seadme 930 mm sügavusele on tagatud suurem tööpind.
- Välispaneelid roostevabast terasest ja Scotch Brite pinnaviimistlusega.
- AISI 304 roostevabast terasest tööpinna paksuseks on 2 mm.
- Mudelil on tervanurksed külgede servad, mis võimaldavad tihedat sedamete omavahelist ühendamist, elimineerides praod ja võimalikud mustusepesad.

Kaasas olev lisavarustus

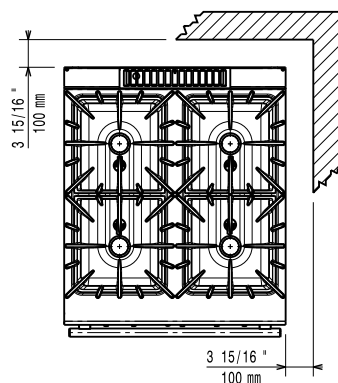
- 1 tk 2/1GN kroomrest PNC
164250

Lisavarustus

- | | | | |
|--|--|--|--|
| • 2/1GN kroomrest | PNC 164250
<input type="checkbox"/> | • TAGUMINE SERVA RIIUL 1200MM-MARINE | PNC 206309
<input type="checkbox"/> |
| • Ühenduskohtade tihenduselement | PNC 206086
<input type="checkbox"/> | • WOKIPANNI TUGI AVATUD PÕLETITELE-700/900 | PNC 206363
<input type="checkbox"/> |
| • Suunajaga süvis 150mm diameetriga | PNC 206132
<input type="checkbox"/> | • ALUSE TUGI JALGADELE/RATASTELE 800MM | PNC 206367
<input type="checkbox"/> |
| • 150 diameetriga lõõrjahuti klamber | PNC 206133
<input type="checkbox"/> | • ALUSE TUGI JALGADELE/RATASTELE 1200MM | PNC 206368
<input type="checkbox"/> |
| • KOMPL. 4 RATAST-2 PÖÖRLEVAT KOOS PIDURI. | PNC 206135
<input type="checkbox"/> | • ALUSE TUGI JALGADELE/RATASTELE 1600MM | PNC 206369
<input type="checkbox"/> |
| • Rantidega jalgade komplekt | PNC 206136
<input type="checkbox"/> | • ALUSE TUGI JALGADELE/RATASTELE 2000MM | PNC 206370
<input type="checkbox"/> |
| • Betoonsokli esiriba, 800mm | PNC 206148
<input type="checkbox"/> | • TAGAPANEELID 800MM | PNC 206374
<input type="checkbox"/> |
| • Betoonsokli esiriba, 1000mm | PNC 206150
<input type="checkbox"/> | • TAGAPANEELID 1000MM | PNC 206375
<input type="checkbox"/> |
| • Betoonsokli esiriba, 1200mm | PNC 206151
<input type="checkbox"/> | • TAGAPANEELID 1200MM | PNC 206376
<input type="checkbox"/> |
| • Betoonsokli esiriba, 1600mm | PNC 206152
<input type="checkbox"/> | • MAAGAASI DÜÜSID (G150)-PLIIT.AHI 900 | PNC 206385
<input type="checkbox"/> |
| • Betoonsokli kaks külgriba | PNC 206157
<input type="checkbox"/> | • ÕHUTUSAVA VÕRKREST 400MM-700/900XP | PNC 206400
<input type="checkbox"/> |
| • Üksiku põleti kiirgurplaat | PNC 206170
<input type="checkbox"/> | • Külgmise käepide - parem/vasak käelikus | PNC 216044
<input type="checkbox"/> |
| • Üksiku põleti sileplaat | PNC 206171
<input type="checkbox"/> | • Eesmine käepide, 800mm | PNC 216047
<input type="checkbox"/> |
| • Üksiku põleti ribiplaat | PNC 206172
<input type="checkbox"/> | • Esikäepide, 1200mm | PNC 216049
<input type="checkbox"/> |
| • 800 mm küttekeha esikaitseriba | PNC 206176
<input type="checkbox"/> | • Esikäepide, 1600mm | PNC 216050
<input type="checkbox"/> |
| • 1000 mm küttekeha esikaitseriba | PNC 206177
<input type="checkbox"/> | • 2 KÜLJE KATTEPANEELI H=700 D=930-ELUX | PNC 216134
<input type="checkbox"/> |
| • 1200 mm küttekeha esikaitseriba | PNC 206178
<input type="checkbox"/> | • Portsjonite riiuli suur käepide, 400mm | PNC 216185 <input type="checkbox"/> |
| • 1600 mm küttekeha esikaitseriba | PNC 206179
<input type="checkbox"/> | • Portsjonite riiuli suur käepide, 800mm | PNC 216186 <input type="checkbox"/> |
| • Kaks külgmist kaitseriba | PNC 206180
<input type="checkbox"/> | • Gaasiseadmete rõhuregulaator | PNC 927225
<input type="checkbox"/> |
| • Eraldiseisva üksuse teenindustoru kaks paneeli | PNC 206181
<input type="checkbox"/> | | |
| • Seljad koos installatsiooni teenindustoru kaks paneeli | PNC 206202
<input type="checkbox"/> | | |
| • Neli jalga betoonsoklile | PNC 206210
<input type="checkbox"/> | | |
| • SUITSULÕÕR 1 MOODULILE 150 MM DIAMEETR. | PNC 206246
<input type="checkbox"/> | | |
| • Pöörleva toruga veepüstak | PNC 206289
<input type="checkbox"/> | | |
| • Pikendatud veepüstak 900 kuumaliinile | PNC 206290
<input type="checkbox"/> | | |
| • RVT REST KAHELE PÕLETILE-900 LINE | PNC 206298
<input type="checkbox"/> | | |
| • TUULUTUSAVA KATE 800MM | PNC 206304
<input type="checkbox"/> | | |
| • TAGUMINE SERVA RIIUL 800MM-MARINE | PNC 206308
<input type="checkbox"/> | | |

Eestvaade

Külg


G = Gaasiühendus

Ülaosa

Gaas

Gaasi võimsus:	391005 (E9GCGH4CG0)	124429 Btu/tunnis (36.5 kW)
		Naturaalne gaas G20 (20mbar)
Standard gaasi pealesööt:		(20mbar)
Gaasi tüüp:		LPG; Natural Gas
Gaasiühendus:		1/2"

Võtmeinfo:

Eesmise põletite võimsus:	6 - 6 kW
Tagumiste põletite võimsus:	6 - 10 kW
Tagumiste põletite mõõdud - mm	Ø 60 Ø 100
Eesmise põletite mõõdud - mm	Ø 60 Ø 60
Ahju töötemperatuur:	120 °C MIN; 280 °C MAX
Ahjukambri mõõdud (laius):	575 mm
Ahjukambri mõõdud (kõrgus):	300 mm
Ahjukambri mõõdud (sügavus):	700 mm
Netokaal:	120.7 kg
Transpordikaal:	142 kg
Transpordipakendi kõrgus:	1080 mm
Laadimislaius:	1020 mm
Transpordipakendi sügavus:	860 mm
Transpordipakendi maht:	0.95 m ³

If appliance is set up or next to or against temperature sensitive furniture or similar, a safety gap of approximately 150 mm should be maintained or some form of heat insulation fitted.