



391007 (E9GCGH4CVL)

4-PÕL.6KW GAASIPLIIT+  
GAASIKONV.AHI 800MM

## Lühike spetsifikatsioon

### Ühiku nr.

Komplektis roostevabast terasest jalad, kõrgussuunas 50mm ulatuses reguleeritavad. Suure efektiivsusega lill tüüpi leegiga põletid, pideva võimsuse kontrolli ja optimeeritud põlemisega. Leegi kustumise valvur on kõikide põletite standardvarustuses, kaitsmaks ootamatu kustumise eest. Ahjukambris on kolm siinipaari, mis mahutavad 2/1 GN nõusid (2 aurupanni). Ribiline, emailleeritud ahju põhjaplaat. Välispaneelid roostevabast terasest Scotch Brite pinnaviimistlusega. Potitoed tugevast malmist. Eriti tugev, ühes tükist pressitud ülaosa on 2 mm paksust roostevabast terasest. Täisnurksed servad võimaldavad seadmeid omavahel tihedalt ühendada.

KOOSKÖLASTUS: \_\_\_\_\_

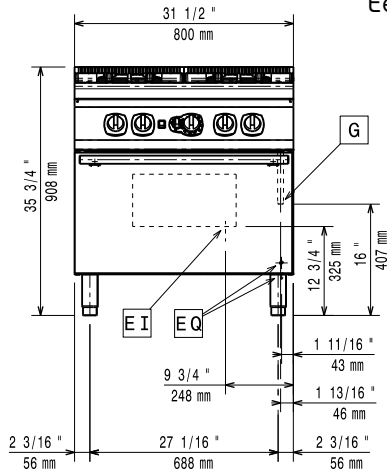
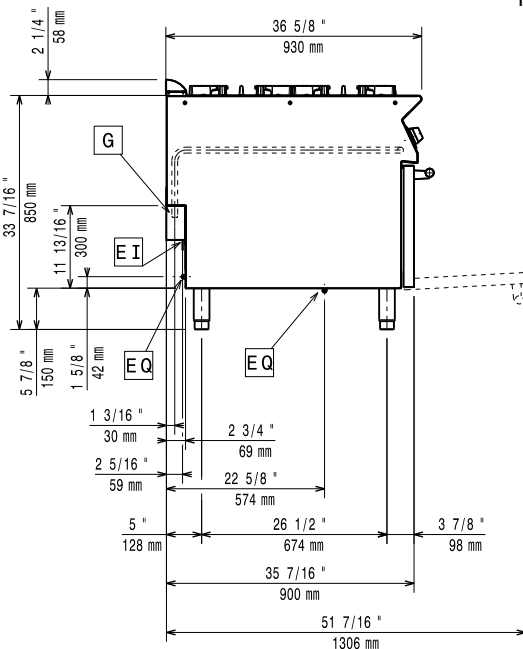
## Peamised omadused

- Seadmel on roostevabast terasest jalad millede kõrgust saab muuta 50 mm. Seadet on võimalik paigutada teiste 900XP liini seadmetega samasse ritta või seljad koos paigaldusena.
- Neli 6 kW suure võimsusega põletit on saadaval kahes suuruses, vastamaks ka kõige nõudlikumate klientide vajadustele:
  - 60 mm põletid pideva võimsuse reguleerimisega 1,5 kuni 6 kW
  - 100 mm põletid pideva võimsuse reguleerimisega 2.2 kW kuni 10 kW
- Gaasiseade on mõeldud kasutamiseks naturaalse või LPG gaasiga, vahetusdüüsid on komplektis.
- Suur potitugi on malmist (roostevabast terasest lisavarustuses), pikad keskmised toed võimaldavad kasutada väga väikseid ja ka suuri potte.
- Põletid on varustatud optimeeritud põlemise süsteemiga.
- Iga põleti on varustatud leegivahiga, mis sulgeb automaatselt gaasi pealevoolu leegi kustumisel.
- Kaitstud pilootleek.
- Aluses asub konveksioonahi, millel on ON/OFF lüliti muutmaks ahju staatiliseks või konveksioonahjaks. Ahjukambris on siinipaar kahele 2/1GN mõõdus nõule ja ribiline emailleeritud põhjaplaat.
- Konveksioonahi võimaldab samaaegselt küpsetata kahes nõus või pannil, vähendades seeläbi küpsetusaega võrreldes staatilise ahjuga.
- Ahju temperatuuride vahemik on 120 °C kuni 280 °C.
- 40 mm paks ahju isolatsioon tagab hea soojusisolatsiooni.
- Reguleerimisnupud on konstrueeritud veekindlateks, tõkestamaks vee pääsu seadme sisse.
- IPX5 veekaitseklass.

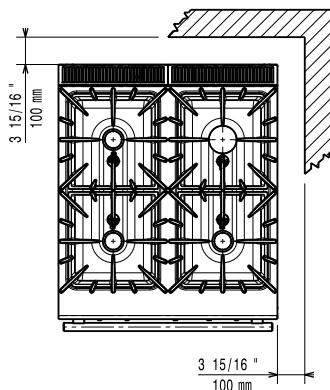
## Konstruksioon

- Tänu seadme 930 mm sügavusele on tagatud suurem tööpind.
- Välispaneelid roostevabast terasest ja Scotch Brite pinnaviimistlusega.
- AISI 304 roostevabast terasest tööpinna paksuseks on 2 mm.
- Mudelil on tervanurksed külgede servad, mis võimaldavad tihedat sedamete omavahelist ühendamist, elimineerides praod ja võimalikud mustusepesad.

## Kaasas olev lisavarustus

**Eestvaade**

**Külg**


EI = Elektriühendus  
G = Gaasiühendus

**Ülaosa**

**Elekter**

Ahju kuumutusvõimsus: 10.5 kW

**Gaas**

Gaasi võimsus: 117611 Btu/tunnis (34.5 kW)  
Naturaalne gaas G20  
Standard gaasi pealesööt: (20mbar)  
Gaasi tüüp: LPG; Natural Gas  
Gaasiühendus: 1/2"

**Võtmeinfo:**

Eesmise põletite võimsus: 6 - 6 kW  
Tagumiste põletite võimsus: 6 - 6 kW  
Tagumiste põletite mõõdud - mm: Ø 60 Ø 60  
Eesmise põletite mõõdud - mm: Ø 60 Ø 60  
Ahju töötemperatuur: 120 °C MIN; 280 °C MAX  
Ahjukambri mõõdud (laius): 560 mm  
Ahjukambri mõõdud (kõrgus): 270 mm  
Ahjukambri mõõdud (sügavus): 680 mm  
Netokaal: 115 kg  
Transpordikaal: 130 kg  
Transpordipakendi kõrgus: 1040 mm  
Laadimislaius: 1020 mm  
Transpordipakendi sügavus: 860 mm  
Transpordipakendi maht: 0.91 m<sup>3</sup>

If appliance is set up or next to or against temperature sensitive furniture or similar, a safety gap of approximately 150 mm should be maintained or some form of heat insulation fitted.