



391009 4-PÕL.(10KW) GAASPLIIT+GAASIKON.AHI
(E9GCGH4CVM) 800

Lühike spetsifikatsioon

Ühiku nr.

Komplektis roostevabast terasest jalad, kõrgussuunas 50mm ulatuses reguleeritavad. Suure efektiivsusega liil tüüpi leegiga põletid, pideva võimsuse kontrolli ja optimeeritud põlemisega. Leegi kustumise valvur on kõikide põletite standardvarustuses, kaitsmaks ootamatu kustumise eest. Ahjukambris on kolm siinipaari, mis mahutavad 2/1 GN nõusid (2 aurupanni). Ribiline, emailleeritud ahju põhjaplaat. Välispaneelid roostevabast terasest Scotch Brite pinnaviimistlusega. Potitoed tugevast malmist. Eriti tugev, ühes tükist pressitud ülaosa on 2 mm paksust roostevabast terasest. Täisnurksed servad võimaldavad seadmeid omavahel tihedalt ühendada.

KOOSKÖLASTUS:

Peamised omadused

- Seadmel on roostevabast terasest jalad millede kõrgust saab muuta 50 mm. Seadet on võimalik paigutada teiste 900XP liini seadmetega samasse ritta või seljad koos paigaldusena.
- Nelja 10 kW:n põletit on saadaval kahes erinevas suuruses ja need tagavad suurepärase tulemused, mis rahuldavad ka kõige nõudlikumate klientide vajadused:
 - 60 mm põletid, millel on reguleerimise võimalus 1,5 kW:ist kuni 6 kW:ini
 - 100 mm:n põletid, millel on reguleerimise võimalus 2,2 kW:ist kuni 10 kW:ini.
- Gaasiseade on mõeldud kasutamiseks naturaalse või LPG gaasiga, vahetusdüüsid on komplektis.
- Suur potitugi on malmist (roostevabast terasest lisavarustuses), pikad keskmised toed võimaldavad kasutada väga väikseid ja ka suuri potte.
- Põletid on varustatud optimeeritud põlemise süsteemiga.
- Iga põleti on varustatud leegivahiga, mis sulgeb automaatselt gaasi pealevoolu leegi kustumisel.
- Kaitsstud pilootleek.
- Aluses asub konveksioonahi, millel on ON/OFF lülitid muutmaks ahju staatiliseks või konveksioonahjaks. Ahjukambris on siinipaar kahele 2/1GN moodus nõule ja ribiline emailleeritud põhjaplaat.
- Konveksioonahi võimaldab samaaegselt küpsetada kahes nõus või pannil, vähendades seeläbi küpsetusaega võrreldes staatilise ahjuga.
- Ahju termostaadi töövahemikuks on 120 °C kuni 280 °C.
- 40 mm paks ahju isolatsioon tagab hea soojusisolatsiooni.
- Reguleerimisnupud on konstrueeritud veekindlateks, tõkestamaks vee pääsu seadme sisse.
- IPX5 veekaitseklass.

Konstruksioon

- Tänu seadme 930 mm sügavusele on tagatud suurem tööpiind.
- Välispaneelid roostevabast terasest ja Scotch Brite pinnaviimistlusega.
- AISI 304 roostevabast terasest tööpinna paksuseks on 2 mm.
- Mudelil on tervanurksed külgede servad, mis võimaldavad tihedat sedamete omavahelist ühendamist, elimineerides praod ja võimalikud mustusepesad.

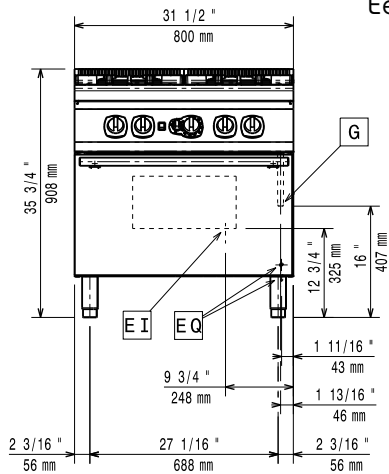
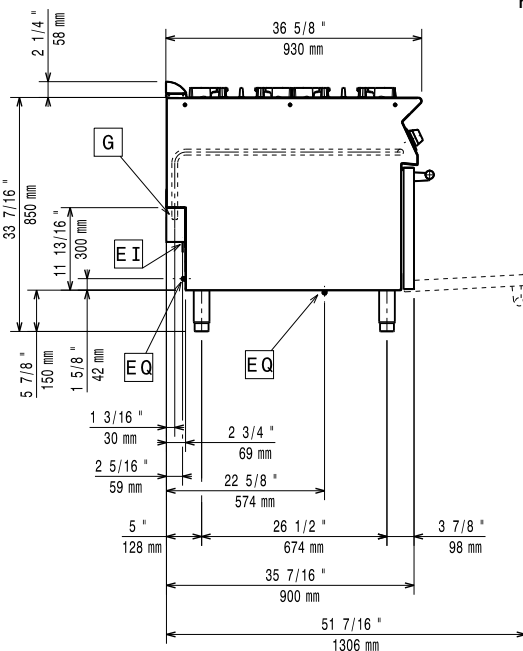
Kaasas olev lisavarustus

- 2 tk GN 2/1 KROOMITUD REST- PNC
KONV.AHJULE 900 206243

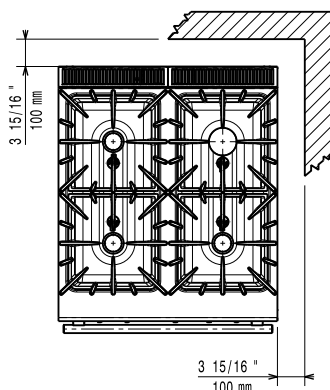
Lisavarustus

- 2/1GN kroomrest PNC
164250
- Ühenduskohtade
tihenduselement PNC
206086

- Suunajaga süvis 150mm diameetriga PNC 206132
- 150 diameetriga lõõrjahuti klamber PNC 206133
- KOMPL. 4 RATAST-2 PÖÖRLEVAT KOOS PIDURI. PNC 206135
- Rantidega jalgade komplekt PNC 206136
- Betoonsokli esiriba, 800mm PNC 206148
- Betoonsokli esiriba, 1000mm PNC 206150
- Betoonsokli esiriba, 1200mm PNC 206151
- Betoonsokli esiriba, 1600mm PNC 206152
- Betoonsokli kaks külgriba PNC 206157
- Üksiku põleti sileplaat PNC 206171
- Üksiku põleti ribiplaat PNC 206172
- 800 mm küttekeha esikaitseriba PNC 206176
- 1000 mm küttekeha esikaitseriba PNC 206177
- 1200 mm küttekeha esikaitseriba PNC 206178
- 1600 mm küttekeha esikaitseriba PNC 206179
- Kaks külgmist kaitseriba PNC 206180
- Eraldiseisva üksuse teenindustoru kaks paneeli PNC 206181
- Seljad koos installatsiooni teenindustoru kaks paneeli PNC 206202
- Neli jalga betoonsoklile PNC 206210
- GN 2/1 KROOMITUD REST- KONV. AHJULE 900 PNC 206243
- SUITSULÕÕR 1 MOODULILE 150 MM DIAMEETR. PNC 206246
- Pöörleva toruga veepüstak PNC 206289
- Pikendatud veepüstak 900 kuumaliinile PNC 206290
- RVT REST KAHELE PÕLETILE-900 LINE PNC 206298
- TUULUTUSAVA KATE 800MM PNC 206304
- TAGUMINE SERVA RIIUL 800MM-MARINE PNC 206308
- TAGUMINE SERVA RIIUL 1200MM-MARINE PNC 206309
- WOKIPANNI TUGI AVATUD PÕLETITELE-700/900 PNC 206363
- ALUSE TUGI JALGADELE/RATASTELE 800MM PNC 206367
- ALUSE TUGI JALGADELE/RATASTELE 1200MM PNC 206368
- ALUSE TUGI JALGADELE/RATASTELE 1600MM PNC 206369
- ALUSE TUGI JALGADELE/RATASTELE 2000MM PNC 206370
- TAGAPANEELID 800MM PNC 206374
- TAGAPANEELID 1000MM PNC 206375
- TAGAPANEELID 1200MM PNC 206376
- ÕHUTUSAVA VÖRKREST 400MM-700/900XP PNC 206400
- Külgmise käepide - parem/vasak käelikus PNC 216044
- Eesmine käepide, 800mm PNC 216047
- Esikäepide, 1200mm PNC 216049
- Esikäepide, 1600mm PNC 216050
- 2 KÜLJE KATTEPANEELI H=700 D=930-ELUX PNC 216134
- Portsjonite riiuli suur käepide, 400mm PNC 216185
- Portsjonite riiuli suur käepide, 800mm PNC 216186
- Gaasiseadmete rõhuregulaator PNC 927225

Eestvaade

Külg


EI = Elektriühendus
G = Gaasiühendus

Ülaosa

Elekter

Ühendatud koormus:

391009 (E9GCGH4CVM) 0.2 kW

Ahju kuumutusvõimsus: 10.5 kW

Gaas

Gaasi võimsus: 172155 Btu/tunnis (50.5 kW)

Naturaalne gaas G20
(20mbar)

Standard gaasi pealesööt:

Gaasi tüüp: LPG; Natural Gas

Gaasiühendus: 1/2"

Võtmeinfo:

Eesmise põletite võimsus: 10 - 10 kW

Tagumiste põletite võimsus: 10 - 10 kW

Tagumiste põletite mõõdud -
mm

Ø 100 Ø 100

Eesmise põletite mõõdud -
mm

Ø 100 Ø 100

Ahju töötemperatuur:

120 °C MIN; 280 °C MAX

Ahjukambri mõõdud (laius):

560 mm

Ahjukambri mõõdud
(kõrgus):

270 mm

Ahjukambri mõõdud
(sügavus):

680 mm

Netokaal:

115 kg

Transpordikaal:

130 kg

Transpordipakendi kõrgus:

1090 mm

Laadimislaius:

1020 mm

Transpordipakendi sügavus:

860 mm

Transpordipakendi maht:

1 m³

If appliance is set up or next to or against temperature sensitive furniture or similar, a safety gap of approximately 150 mm should be maintained or some form of heat insulation fitted.