



391019 (E9STGH10G0)

GAASIPLIIT ÜHTSE
KUUMUT.PINN.+AHI 800
MM

Lühike spetsifikatsioon

Ühiku nr.

Suure efektiivsusega 10,5kW keskne põleti, leegi kustumise valvuri ja kaitstud pilotleegiga. Suur küpsetuspind erineva temperatuuriga töötsoonidega. Suur sile malmist küpsetuspind võimaldab kasutada erineva suurusega potte ja panne, mida saab ilma üles tõstmata kogu küpsetuspinna ulatuses liigutada. Ahjukambris on kolm siinipaari, mis mahutavad 2/1 GN nõusid (2 aurupanni). Ribiline, malmist ahju põhjaplaat. Välispaneelid roostevabast terasest. Tööpind 20/10, roostevaba teras. Täisnurksed servad võimaldavad seadmeid omavahel tihedalt ühendada.

KOOSKÖLASTUS:

Peamised omadused

- Gaasikuumutus, 10.5 kW keskne põleti, ühtne kuumutuspind.
- Vastupidav malmist küpsetusplaat, lihtne puhastada.
- Kuumutusplaadi keskosa saavutab temperatuuri kuni 500 °C, vähenedes servade poole sujuvalt.
- Keskmine põleti on varustatud optimaalse põlemise süsteemi, leegivahi ja kaitstud pilotleegiga.
- Piezo süütamine.
- Temperatuuride vahemik vastab erinevatele küpsetustehnoloogiatele, saadaval üle kogu plaadi, tänu iga tsooni reguleerimisvõimalusele.
- Tänu ühest tükist suurele kuumutuspinnale on võimalik kasutada samaaegselt paljusid erineva suurusega potte ja panne.
- Potte saab ühelt tsoonilt teisele ilma tõstmata liigutada.
- All paikneb staatiline gaasiahhi, millel on roostevabast terasest põletid (varustatud isestabiliseeruva leegiga) otse ahju alaosa all. Ahjukambris on siinipaar kolmele 2/1 GN mõõdus nõule ja ribiline malmist alusplaat.
- Ahju termostaadi töövahemikuks on 120 °C kuni 280 °C.
- Kõik peamised komponendid paiknevad seadme esiosas hõlbustamaks hooldust.
- IPX5 kaitseklass.
- Reguleerimisnupud on konstrueeritud veekindlateks, tõkestamaks vee pääsu seadme sisse.

Konstruksioon

- Tänu seadme 930 mm sügavusele on tagatud suurem tööpind.
- Välispaneelid roostevabast terasest ja Scotch Brite pinnaviimistlusega.
- Mudelil on tervanurksed külgede servad, mis võimaldavad tihedat sedamete omavahelist ühendamist, elimineerides praod ja võimalikud mustusepesad.

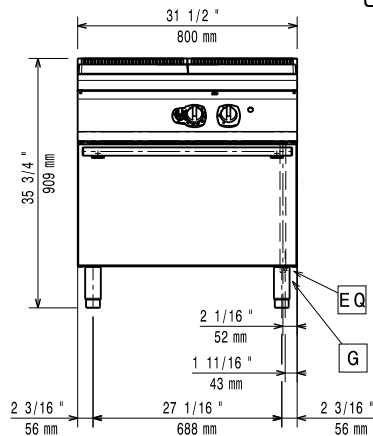
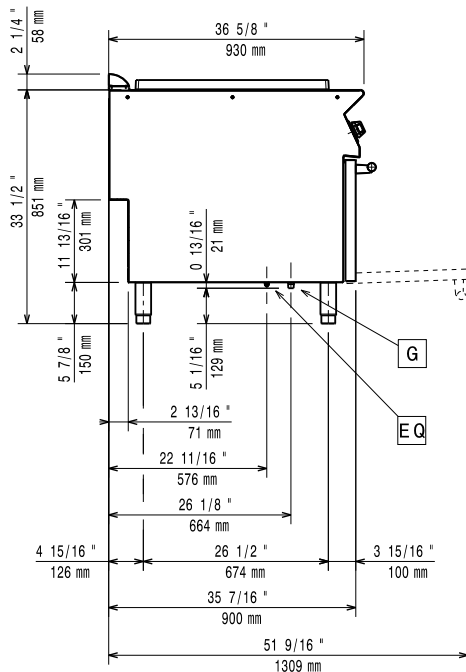
Kaasas olev lisavarustus

- 1 tk 2/1GN kroomrest PNC
164250

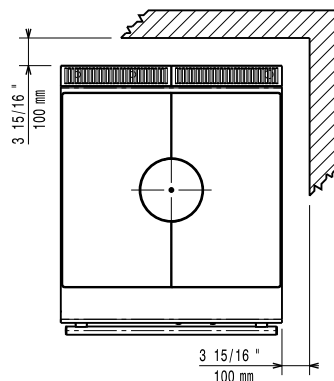
Lisavarustus

- 2/1GN kroomrest PNC
164250
- Ühenduskohtade tihenduselement PNC
206086
- Suunajaga süvis 150mm diameetriga PNC
206132

- 150 diameetriga lõõrjahuti klamber PNC 206133
- KOMPL. 4 RATAST-2 PÖÖRLEVAT KOOS PIDURI. PNC 206135
- Rantidega jalgade komplekt PNC 206136
- Betoonsokli esiriba, 800mm PNC 206148
- Betoonsokli esiriba, 1000mm PNC 206150
- Betoonsokli esiriba, 1200mm PNC 206151
- Betoonsokli esiriba, 1600mm PNC 206152
- Betoonsokli kaks külgriba PNC 206157
- 800 mm küttekeha esikaitseriba PNC 206176
- 1000 mm küttekeha esikaitseriba PNC 206177
- 1200 mm küttekeha esikaitseriba PNC 206178
- 1600 mm küttekeha esikaitseriba PNC 206179
- Kaks külgmist kaitseriba PNC 206180
- Eraldiseisva üksuse teenindustoru kaks paneeli PNC 206181
- Seljad koos installatsiooni teenindustoru kaks paneeli PNC 206202
- Neli jalga betoonsoklile PNC 206210
- SUITSULÕÕR 1 MOODULILE 150 MM DIAMEETR. PNC 206246
- Pöörleva toruga veepüstak PNC 206289
- Pikendatud veepüstak 900 kuumaliinile PNC 206290
- TUULUTUSAVA KATE 800MM PNC 206304
- ALUSE TUGI JALGADELE/ RATASTELE 800MM PNC 206367
- MAAGAASI DÜÜSID(G150)- SIL. PLIIT.AHI 900 PNC 206386
- ÕHUTUSAVA VÖRKREST 400MM-700/900XP PNC 206400
- Külgmise käepide - parem/vasak käelikus PNC 216044
- Eesmine käepide, 800mm PNC 216047
- Esikäepide, 1200mm PNC 216049
- Esikäepide, 1600mm PNC 216050
- 2 KÜLJE KATTEPANEELI H=700 D=930-ELUX PNC 216134
- Portsjonite riuli suur käepide, 400mm PNC 216185
- Portsjonite riuli suur käepide, 800mm PNC 216186
- Gaasiseadmete rõhuregulaator PNC 927225

Eestvaade

Külj


EQ = Potentsiaalühtlustus
G = Gaasiühendus

Ülaosa

Gaas

Gaasi võimsus:	
391019 (E9STGH10G0)	64771 Btu/tunnis (19 kW)
Standard gaasi pealesööt:	Naturaalne gaas G20 (20mbar)
Gaasi tüüp:	LPG; Natural Gas
Gaasiühendus:	1/2"

Võtmeinfo:

Induktsiooni mõõdud (sügavus):	800 mm
Sileda pinna kasutatavad mõõdud (sügavus):	700 mm
Ahju töötemperatuur:	120 °C MIN; 280 °C MAX
Ahjukambri mõõdud (laius):	575 mm
Ahjukambri mõõdud (kõrgus):	300 mm
Ahjukambri mõõdud (sügavus):	700 mm
Netokaal:	141.1 kg
Transpordikaal:	166 kg
Transpordipakendi kõrgus:	1080 mm
Laadimislaius:	1020 mm
Transpordipakendi sügavus:	860 mm
Transpordipakendi maht:	0.95 m ³

If appliance is set up or next to or against temperature sensitive furniture or similar, a safety gap of approximately 150 mm should be maintained or some form of heat insulation fitted.