

ÜHIK # _____

MUDEL # _____

NIMI # _____

SIS # _____

AIA # _____



391039 (E9ECED2Q00)

2-KAND.KUUM.PLAADI. EL.
PLIIT LAUA. 400MM

391165 (E9ECED2Q0N)

2-KUUM.PLAADIGA
ELEKTRIPLIIT 400 MM-230V

Lühike spetsifikatsioon

Ühiku nr.

Paigaldamiseks avatud alusele, cantilever või sild tüüpi paigaldusseinale. Kaks 4 kW kandilist malmist kuumutusplaati on ühest tükist pressitud tööpinnaga hermeetiliselt ühendatud. Välispaneelid roostevabast terasest Scotch Brite pinnaviimistlusega. Eriti tugev, ühes tükist pressitud ülaosa on 2mm paksusest roostevabast terasest. Täisnurksed servad võimaldavad seadmeid omavahel tihedalt ühendada.

KOOSKÖLASTUS: _____

Peamised omadused

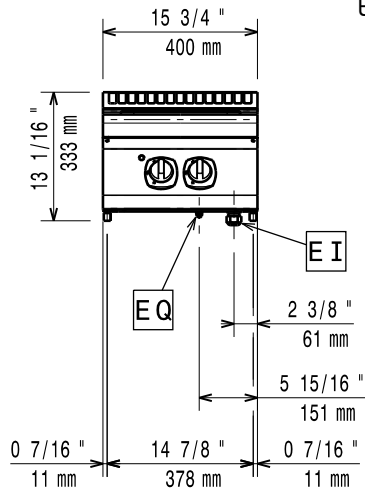
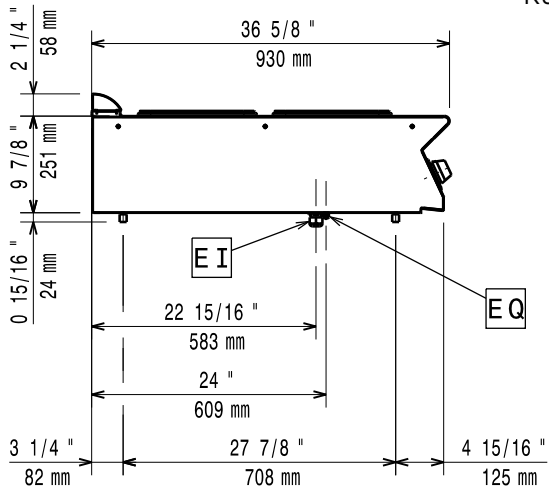
- Seadet saab paigaldada avatud alustele, aluskappidele ning sild ja cantilever tüüpi paigaldusena.
- Kaks malmist 4 kW kuumutuspinda on tööpinnaga hermeetiliselt ühendatud.
- Reguleerimisnupud on konstrueeritud veekindlateks, tõkestamaks vee pääsu seadme sisse.
- IPX5 veekaitseklass.
- Ilma aluseta, seadet on võimalik paigaldada neutraalsetele alustele (ei saa paigaldada kül- või sügavkülmalusele)

Konstruksioon

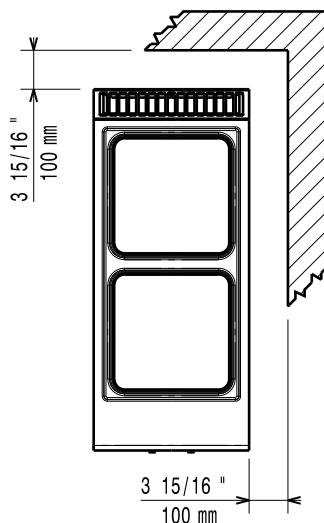
- Tänu seadme 930 mm sügavusele on tagatud suurem tööpind.
- Välispaneelid roostevabast terasest ja Scotch Brite pinnaviimistlusega.
- AISI 304 roostevabast terasest tööpinna paksuseks on 2 mm.
- Mudelil on tervanurksed külgede servad, mis võimaldavad tihedat sedamete omavahelist ühendamist, elimineerides praod ja võimalikud mustusepesad.

Lisavarustus

- 2 MALMIST VAHEPLAATI ELEKTRIPLIIDILE PNC 206056
- Ühenduskohtade tihenduselement PNC 206086
- Sild-süsteemi tugiraam, 800mm PNC 206137
- Sild-süsteemi tugiraam, 1000mm PNC 206138
- Sild-süsteemi tugiraam, 1200mm PNC 206139
- Sild-süsteemi tugiraam, 1400mm PNC 206140
- Sild-süsteemi tugiraam, 1600mm PNC 206141
- Sild-süsteemi tugiraam, 400mm PNC 206154
- Pöörleva toruga veepüstak PNC 206289
- Pikendatud veepüstak 900 kuumaliinile PNC 206290
- TUULUTUSAVA KATE 400MM PNC 206303
- TAGUMINE SERVA RIIUL 800MM-MARINE PNC 206308
- TAGUMINE SERVA RIIUL 1200MM-MARINE PNC 206309
- ÕHUTUSAVA VÕRKREST 400MM-700/900XP PNC 206400
- Külgmine käepide - parem/vasak käelisis PNC 216044
- Eesmine käepide, 400mm PNC 216046
- Eesmine käepide, 800mm PNC 216047
- Esikäepide, 1200mm PNC 216049
- Esikäepide, 1600mm PNC 216050
- Portsjonite riuli suur käepide, 400mm PNC 216185
- Portsjonite riuli suur käepide, 800mm PNC 216186
- 2 KÜLJE KATTEPANEELI H=250-D=900-ELUX PNC 216278

Eestvaade

Külg


EI = Elektriühendus
EQ = Potentsiaalühtlustus

Ülaosa

Elekter
Toitepinge:
391039 (E9ECED2Q00)

380-400 V/3N ph/50/60 Hz

391165 (E9ECED2Q0N)

230 V/3 ph/50/60 Hz

Valte kokku:

8 kW

Eelseadistatud:
391039 (E9ECED2Q00)

 380-400V 3N- 50/60Hz
7,5-8kW

Võtmeinfo:
Eesmise plaatide võimsus: 4 - 0 kW

Tagumiste plaatide võimsus: 4 - kW

Eesmise plaatide mõõdud: 300x300

Tagumiste plaatide mõõdud: 300x300

Netokaal:
391039 (E9ECED2Q00)

34.85 kg

391165 (E9ECED2Q0N)

35 kg

Transpordikaal:
391039 (E9ECED2Q00)

41 kg

391165 (E9ECED2Q0N)

45 kg

Transpordipakendi kõrgus: 540 mm

Laadimislaius: 460 mm

Transpordipakendi sügavus: 1020 mm

Transpordipakendi maht: 0.25 m³

If appliance is set up or next to or against temperature sensitive furniture or similar, a safety gap of approximately 150 mm should be maintained or some form of heat insulation fitted.