



391041 (E9ECEH4QE0)

4-KAND.KUUM.PLAADI. EL.  
PLIIT+AHI 800MM

391167 (E9ECEH4QEN)

4-KUUM.PLA.  
ELEKTRIPLIIT+AHI 800  
MM-230V

### Lühike spetsifikatsioon

#### Ühiku nr.

Komplektis 50mm ulatuses kõrgussuunas reguleeritavad jalad. Kaks 4 kW kandilist malmist kuumutusplaati on ühest tükist pressitud tööpinnaga hermeetiliselt ühendatud. Ahjukambri on kolm siinipaari, mis mahutavad 2/1 GN nõusid (2 aurupanni). Ribiline, malmist ahju põhjaplaat. Välispaneelid roostevabast terasest Scotch Brite pinnaviimistlusega. Eriti tugev, ühest tükist pressitud ülaosa on 2mm paksusest roostevabast terasest. Täisnurksed servad võimaldavad seadmeid omavahel tihedalt ühendada.

**KOOSKÖLASTUS:** \_\_\_\_\_

### Peamised omadused

- Seadmel on roostevabast terasest jalad millede kõrgust saab muuta 50 mm. Seadet on võimalik paigutada teiste 900XP liini seadmetega samasse ritta või seljad koos paigaldusena.
- Neli 4 kW malmist kuumutussooni on hermeetiliselt kinnitatud ühest tükist ülapinna külge, varustatud turvatermostaadiga.
- All asub staatiline elektriline ahi, millel on 40mm paks isoleeritud uks.
- Ahjukambri on kolm siinipaari, mahutab 2/1 GN plaati (2 aurupanni).
- Ribilisest malmplaadist ahju põhi.
- Ahjul on eraldi termostaadid alumistele ja ülemistele kuumutuselementidele. Termostaatide töövahemikuks on 110°C kuni 285°C.
- Reguleerimisnupud on konstrueeritud veekindlateks, tõkestamaks vee pääsu seadme sisse.
- IPX5 veekaitseklass.
- Ilma aluseta, seadet on võimalik paigaldada neutraalsetele alustele (ei saa paigaldada külm- või sügavkülmalusele)

### Konstruksioon

- Tänu seadme 930 mm sügavusele on tagatud suurem tööpind.
- Välispaneelid roostevabast terasest ja Scotch Brite pinnaviimistlusega.
- AISI 304 roostevabast terasest tööpinna paksuseks on 2 mm.
- Mudelil on tervanurksed külgede servad, mis võimaldavad tihedat sedamete omavahelist ühendamist, elimineerides praod ja võimalikud mustusepesad.

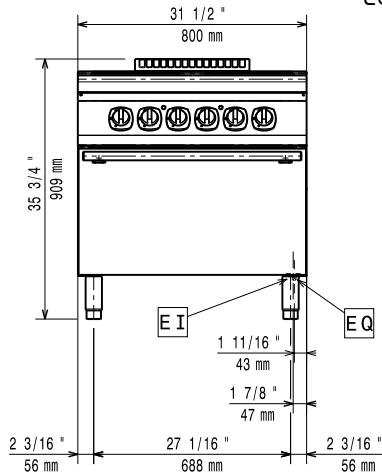
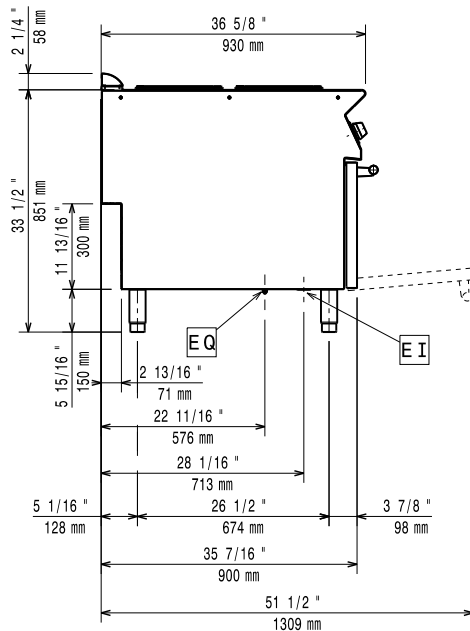
### Kaasas olev lisavarustus

- 1 tk 2/1GN kroomrest PNC 164250

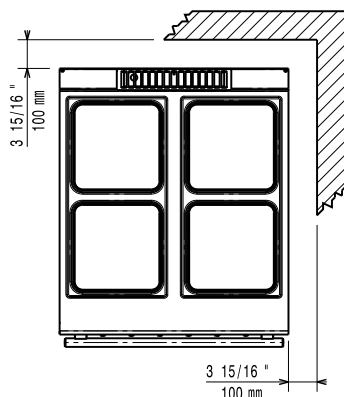
### Lisavarustus

- 2/1GN kroomrest PNC 164250
- 2 MALMIST VAHEPLAATI ELEKTRIPLIIDILE PNC 206056
- Ühenduskohtade tihenduselement PNC 206086
- KOMPL. 4 RATAST-2 PÖÖRLEVAT KOOS PIDURI. PNC 206135
- Rantidega jalgade komplekt PNC 206136
- Betoonsokli esiriba, 800mm PNC 206148
- Betoonsokli esiriba, 1000mm PNC 206150

- Betoonsokli esiriba, 1200mm PNC 206151
- Betoonsokli esiriba, 1600mm PNC 206152
- Betoonsokli kaks külgriba PNC 206157
- 800 mm küttekeha esikaitseriba PNC 206176
- 1000 mm küttekeha esikaitseriba PNC 206177
- 1200 mm küttekeha esikaitseriba PNC 206178
- 1600 mm küttekeha esikaitseriba PNC 206179
- Kaks külgmist kaitseriba PNC 206180
- Eraldiseisva üksuse teenindustoru kaks paneeli PNC 206181
- Seljad koos installatsiooni teenindustoru kaks paneeli PNC 206202
- Neli jalga betoonsoklile PNC 206210
- Pöörleva toruga veepüstak PNC 206289
- Pikendatud veepüstak 900 kuumaliinile PNC 206290
- TUULUTUSAVA KATE 800MM PNC 206304
- TAGUMINE SERVA RIIUL 800MM-MARINE PNC 206308
- TAGUMINE SERVA RIIUL 1200MM-MARINE PNC 206309
- ALUSE TUGI JALGADELE/RATASTELE 800MM PNC 206367
- ALUSE TUGI JALGADELE/RATASTELE 1200MM PNC 206368
- ALUSE TUGI JALGADELE/RATASTELE 1600MM PNC 206369
- ALUSE TUGI JALGADELE/RATASTELE 2000MM PNC 206370
- TAGAPANEELID 800MM PNC 206374
- TAGAPANEELID 1000MM PNC 206375
- TAGAPANEELID 1200MM PNC 206376
- ÕHUTUSAVA VÖRKREST 400MM-700/900XP PNC 206400
- Külgmise käepide - parem/vasak käelikus PNC 216044
- Eesmine käepide, 800mm PNC 216047
- Esikäepide, 1200mm PNC 216049
- Esikäepide, 1600mm PNC 216050
- 2 KÜLJE KATTEPANEELI H=700 D=930-ELUX PNC 216134
- Portsjonite riuli suur käepide, 800mm PNC 216186

**Eestvaade**

**Külg**


EI = Elektriühendus  
EQ = Potentsiaaliühendus

**Ülaosa**

**Elekter**
**Toitepinge:**

391041 (E9ECEH4QE0)	380-400 V/3N ph/50/60 Hz
391167 (E9ECEH4QEN)	230 V/3 ph/50/60 Hz

**Ühendatud koormus:**

22 kW

**Vatte kokku:**

22 kW

**Eelseadistatud:**

391041 (E9ECEH4QE0)	380-400V 3N- 50/60Hz
Ahju kuumutusvõimsus:	6 kW

**Võtmeinfo:**

Eesmise plaatide võimsus:	4 - 4 kW
Tagumiste plaatide võimsus:	4 - 4 kW
Eesmise plaatide mõõdud:	300x300 300x300
Tagumiste plaatide mõõdud:	300x300 300x300
Ahju töötemperatuur:	110 °C MIN; 285 °C MAX
Ahjukambri mõõdud (laius):	575 mm
Ahjukambri mõõdud (kõrgus):	300 mm
Ahjukambri mõõdud (sügavus):	700 mm
Välismõõdud, laius:	800 mm
Välismõõdud, kõrgus:	850 mm
Välismõõdud, sügavus:	930 mm
Netokaal:	
391041 (E9ECEH4QE0)	120.7 kg
391167 (E9ECEH4QEN)	145 kg
Transpordikaal:	
391041 (E9ECEH4QE0)	140 kg
391167 (E9ECEH4QEN)	170 kg
Transpordipakendi kõrgus:	
391041 (E9ECEH4QE0)	1080 mm
391167 (E9ECEH4QEN)	1120 mm
Laadimislaius:	1020 mm
Transpordipakendi sügavus:	860 mm
Transpordipakendi maht:	
391041 (E9ECEH4QE0)	0.95 m <sup>3</sup>
391167 (E9ECEH4QEN)	0.98 m <sup>3</sup>

If appliance is set up or next to or against temperature sensitive furniture or similar, a safety gap of approximately 150 mm should be maintained or some form of heat insulation fitted.