

**Moodulseadmete sari  
900XP 4-põletiga gaaspliit,  
elektriline ahi**

ÜHIK # \_\_\_\_\_

MUDEL # \_\_\_\_\_

NIMI # \_\_\_\_\_

SIS # \_\_\_\_\_

AIA # \_\_\_\_\_



391010 (E9GCGH4CE0)

4-PÕLETIGA (10KW)  
GAASIP.+EL.AHI 800MM

391164 (E9GCGH4CEN)

4-PÕL(6KW)GAASIPLIIT+EL.  
AHI 800MM-230**Lühike spetsifikatsioon****Ühiku nr.**

Komplektis roostevabast terasest jalad, kõrgussuunas 50mm ulatuses reguleeritavad. Suure efektiivsusega liil tüüpi leegiga põletid, pideva võimsuse kontrolli ja optimeeritud põlemisega. Leegi kustumise valvur on kõikide põletite standardvarustuses, kaitsmaks ootamatu kustumise eest. Ahjukambris on kolm siinipaari, mis mahutavad 2/1 GN nõusid (2 aurupanni). Ribiline, malmist ahju põhjaplaat. Välispaneelid roostevabast terasest Scotch Brite pinnaviimistlusega. Potitoed tugevast malmist. Eriti tugev, ühes tükist pressitud ülaosa on 2 mm paksust roostevabast terasest. Täisnurksed servad võimaldavad seadmeid omavahel tihedalt ühendada.

**KOOSKÖLASTUS:** \_\_\_\_\_**Peamised omadused**

- Seadmel on roostevabast terasest jalad millede kõrgust saab muuta 50 mm. Seadet on võimalik paigutada teiste 900XP liini seadmetega samasse ritta või seljad koos paigaldusena.
- Kolm 6 kW ja üks 10 kW suure võimsusega põletit on saadaval kahes suurus, vastamaks ka kõige nõudlikumate klientide vajadustele:
  - 60 mm põletid pideva võimsuse reguleerimisega 1,5 kuni 6 kW
  - 100 mm põletid pideva võimsuse reguleerimisega 2.2 kW kuni 10 kW
- Gaasipõletid töötavad nii maa- kui ka vedelgaasiga. Vahetatavad düüsid on komplektis.
- Suur potitugi on malmist (roostevabast terasest lisavarustuses), pikad keskmised toed võimaldavad kasutada väga väikseid ja ka suuri potte.
- Põletid on varustatud optimeeritud põlemise süsteemiga.
- Iga põleti on varustatud leegivahiga, mis sulgeb automaatselt gaasi pealevoolu leegi kustumisel.
- Kaitstud pilootleek.
- All asub staatiline elektriline ahi, millel on 40mm paks isoleeritud uks.
- Ahjukambris on kolm siinipaari, mahutab 2/1 GN plaati (2 aurupanni).
- Ribilisest malmplaadist ahju põhi.
- Ahju termostaadi töövahemik on 110 °C kuni 285 °C või 120 °C kuni 280 °C mudelil 391164.
- Reguleerimisnupud on konstrueeritud veekindlateks, tõkestamaks vee pääsu seadme sisse.
- IPX5 veekaitseklass.

**Konstruksioon**

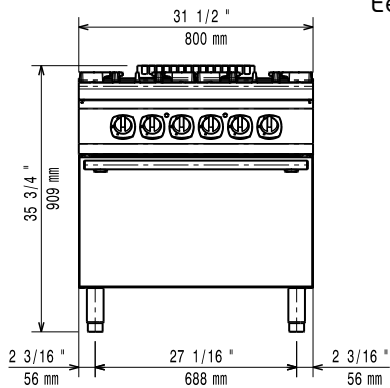
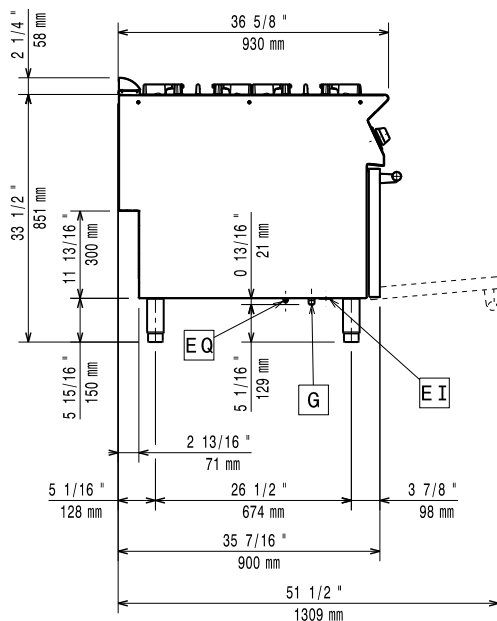
- Tänu seadme 930 mm sügavusele on tagatud suurem tööpind.
- Välispaneelid roostevabast terasest ja Scotch Brite pinnaviimistlusega.
- AISI 304 roostevabast terasest tööpinna paksuseks on 2 mm.
- Mudelil on tervanurksed külgede servad, mis võimaldavad tihedat sedamete omavahelist ühendamist, elimineerides praod ja võimalikud mustusepesad.

**Kaasas olev lisavarustus**

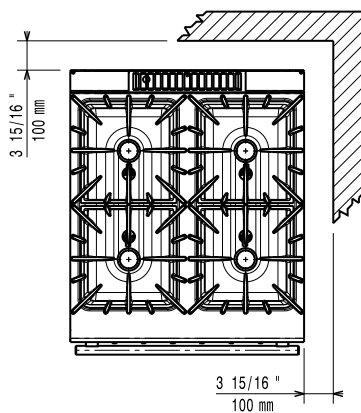
- 1 tk 2/1GN kroomrest PNC  
164250

**Lisavarustus**

• 2/1GN kroomrest	PNC 164250 <input type="checkbox"/>	• WOKIPANNI TUGI AVATUD PÕLETITELE-700/900	PNC 206363 <input type="checkbox"/>
• Ühenduskohtade tihenduselement	PNC 206086 <input type="checkbox"/>	• ALUSE TUGI JALGADELE/RATASTELE 800MM	PNC 206367 <input type="checkbox"/>
• Suunajaga süvis 150mm diameetriga	PNC 206132 <input type="checkbox"/>	• ALUSE TUGI JALGADELE/RATASTELE 1200MM	PNC 206368 <input type="checkbox"/>
• 150 diameetriga lõõrjahuti klamber	PNC 206133 <input type="checkbox"/>	• ALUSE TUGI JALGADELE/RATASTELE 1600MM	PNC 206369 <input type="checkbox"/>
• KOMPL. 4 RATAST-2 PÖÖRLEVAT KOOS PIDURI.	PNC 206135 <input type="checkbox"/>	• ALUSE TUGI JALGADELE/RATASTELE 2000MM	PNC 206370 <input type="checkbox"/>
• Rantidega jalgade komplekt	PNC 206136 <input type="checkbox"/>	• TAGAPANEELID 800MM	PNC 206374 <input type="checkbox"/>
• Betoonsokli esiriba, 800mm	PNC 206148 <input type="checkbox"/>	• TAGAPANEELID 1000MM	PNC 206375 <input type="checkbox"/>
• Betoonsokli esiriba, 1000mm	PNC 206150 <input type="checkbox"/>	• TAGAPANEELID 1200MM	PNC 206376 <input type="checkbox"/>
• Betoonsokli esiriba, 1200mm	PNC 206151 <input type="checkbox"/>	• KIT MAAGAASI DÜÜSID (G150)-PLIIDID 900 (ainult 391010)	PNC 206384 <input type="checkbox"/>
• Betoonsokli esiriba, 1600mm	PNC 206152 <input type="checkbox"/>	• ÕHUTUSAVA VÖRKREST 400MM-700/900XP	PNC 206400 <input type="checkbox"/>
• Betoonsokli kaks külgriba	PNC 206157 <input type="checkbox"/>	• Külgmine käepide - parem/vasak kaelisus	PNC 216044 <input type="checkbox"/>
• Üksiku põleti kiirgurplaat	PNC 206170 <input type="checkbox"/>	• Eesmine käepide, 800mm	PNC 216047 <input type="checkbox"/>
• Üksiku põleti sileplaat	PNC 206171 <input type="checkbox"/>	• Esikäepide, 1200mm	PNC 216049 <input type="checkbox"/>
• Üksiku põleti ribiplaat	PNC 206172 <input type="checkbox"/>	• Esikäepide, 1600mm	PNC 216050 <input type="checkbox"/>
• 800 mm küttekeha esikaitseriba	PNC 206176 <input type="checkbox"/>	• 2 KÜLJE KATTEPANEELI H=700 D=930-ELUX	PNC 216134 <input type="checkbox"/>
• 1000 mm küttekeha esikaitseriba	PNC 206177 <input type="checkbox"/>	• Portsjonite riuli suur käepide, 400mm	PNC 216185 <input type="checkbox"/>
• 1200 mm küttekeha esikaitseriba	PNC 206178 <input type="checkbox"/>	• Portsjonite riuli suur käepide, 800mm	PNC 216186 <input type="checkbox"/>
• 1600 mm küttekeha esikaitseriba	PNC 206179 <input type="checkbox"/>	• Gaasiseadmete rõhuregulaator	PNC 927225 <input type="checkbox"/>
• Kaks külgmist kaitseriba	PNC 206180 <input type="checkbox"/>		
• Eraldiseisva üksuse teenindustoru kaks paneeli	PNC 206181 <input type="checkbox"/>		
• Seljad koos installatsiooni teenindustoru kaks paneeli	PNC 206202 <input type="checkbox"/>		
• Neli jalga betoonsoklile	PNC 206210 <input type="checkbox"/>		
• SUITSULÕÕR 1 MOODULILE 150 MM DIAMEETR.	PNC 206246 <input type="checkbox"/>		
• Pöörleva toruga veepüstak	PNC 206289 <input type="checkbox"/>		
• Pikendatud veepüstak 900 kuumaliinile	PNC 206290 <input type="checkbox"/>		
• RVT REST KAHELE PÕLETILE-900 LINE	PNC 206298 <input type="checkbox"/>		
• TUULUTUSAVA KATE 800MM	PNC 206304 <input type="checkbox"/>		
• TAGUMINE SERVA RIIUL 800MM-MARINE	PNC 206308 <input type="checkbox"/>		
• TAGUMINE SERVA RIIUL 1200MM-MARINE	PNC 206309 <input type="checkbox"/>		

**Eestvaade**

**Külg**


EI = Elektriühendus  
G = Gaasiühendus

**Ülaosa**

**Elekter**
**Eelseadistatud:**

391010 (E9GCGH4CE0)	380-400V 3N- 50/60Hz 5.5-6kW
Ahju kuumutusvõimsus:	6 kW

**Gaas**

Gaasi võimsus:	95452 Btu/tunnis (28 kW)
Standard gaasi pealesööt:	Naturaalne gaas G20 (20mbar)
Gaasi tüüp:	LPG; Natural Gas
Gaasiühendus:	1/2"

**Võtmeinfo:**

Eesmise põletite võimsus:	6 - 6 kW
Tagumiste põletite võimsus:	6 - 10 kW
Tagumiste põletite mõõdud - mm	Ø 60 Ø 100
Eesmise põletite mõõdud - mm	Ø 60 Ø 60
Ahju töötemperatuur:	
391010 (E9GCGH4CE0)	110 °C MIN; 285 °C MAX
391164 (E9GCGH4CEN)	120 °C MIN; 280 °C MAX
Ahjukambri mõõdud (laius):	575 mm
Ahjukambri mõõdud (kõrgus):	300 mm
Ahjukambri mõõdud (sügavus):	700 mm
Netokaal:	
391010 (E9GCGH4CE0)	153 kg
391164 (E9GCGH4CEN)	110.5 kg
Transpordikaal:	
391010 (E9GCGH4CE0)	180 kg
391164 (E9GCGH4CEN)	130 kg
Transpordipakendi kõrgus:	
391010 (E9GCGH4CE0)	1082 mm
391164 (E9GCGH4CEN)	1040 mm
Laadimislaius:	
391010 (E9GCGH4CE0)	1015 mm
391164 (E9GCGH4CEN)	1020 mm
Transpordipakendi sügavus:	860 mm
Transpordipakendi maht:	
391010 (E9GCGH4CE0)	0.94 m <sup>3</sup>
391164 (E9GCGH4CEN)	0.91 m <sup>3</sup>

If appliance is set up or next to or against temperature sensitive furniture or similar, a safety gap of approximately 150 mm should be maintained or some form of heat insulation fitted.