



Electrolux

Universaalnõudepesumasinad
Café Line letialune nõudepesumasin
koos kanalipumba ja
pesuainedosaatoriga

ÜHIK # _____

MUDEL # _____

NIMI # _____

SIS # _____

AIA # _____



Electrolux



Universaalnõudepesumasinad

Café Line letialune nõudepesumasin koos
kanalipumba ja pesuainedosaatoriga

502038 (EUCAICL)

Letialune nõudepesumasin,
topeltisolatsiooniga,
normaalrõhuboileriga (9
kW), äravoolupumbaga,
pesuainejaoturiga, wash
safe juhtimismooduliga -
kohviku sari 720 t/h

502039 (EUCAICLG)

Letialune nõudepesumasin,
topeltisolatsiooniga,
normaalrõhuboileriga (9
kW), äravoolupumbaga,
pesuainejaoturiga, wash
safe juhtimismooduliga -
kohviku sari 720 t/h

Lühike spetsifikatsioon

Ühiku nr.

304 AISI roostevabast terasest esi- ja külgpaneelid, uks, pesutank, pesutanki filtrid ja pesu ning loputusõlad. Topeltisolatsiooniga on kogu seadme konstruktsioon. Topeltisolatsiooniga ja tasakaalustatud uks. Pesutank on ümardatud nurkadega. 3 pesutsükli vastavalt 90/120/240 sekundit. Õrna pesu käivituspump, mis välistab ootamatu, klaaside või taldrikute purunemise. Pesemine toimub pöörlevate pesuõlgadega, pesusüsteemiks on suure tootlikkusega pesupump ja pesutanki suur mahutavus. Sisse ehitatud normaalrõhuboiler (9kW), 12-liitrise tootlikkusega kuumaks loputustsükliks 84° C. Wash Safe Control (turvalise pesemisejuhtmoodul) tagab korrekse vee temperatuuri ja rõhu, loputusfaasis tagab perfektse loputustsükli sõltumata toitevee rõhust (0,5 baari). Boiler mahutavusega 304 L on liidetud keevitehnoloogiaga korrosiooni vältimiseks. Automaatne boileri tühjendamine. Äravoolupump. Elektrooniline juhtimine koos temperatuuri kuvamisega. Väline elektriühenduskiip on kaetud veekindla plastkaanega. Suure tootlikkusega tagasilöögiapp (klass A) veetoites, mis väldib vee tagasivoolu veevärki äkilise rõhu languse ajal. Törkeotsing on isediagnoosiv. HACCP süsteemi valmiduseks on teostatud eelseadistus ja energiasäästiseade. Enesepuhastustsükkel. Loputusaine jaotur. Pesuaine jaotur. Loputustsükli lõpetamise indikaator"okay". Pesu- ja loputusaine taseme indikaatorid. Rattad. Tootlikkus tunnis:720 taldrikut/40 korvi mm500x500. Varustuses: Üks taldrikute korv, üks tasside korv ja kaks söögiriistade hoidikut.

KOOSKÖLASTUS: _____

Peamised omadused

- Sisseehitatud atmosfääri boiler on sellise suurusega, et suudab tõsta siseneva vee temperatuuri 10 °C pealt vähemalt 84 °C, hügieeniliseks loputamiseks. Välist boilerit pole vaja.
- Sisseehitatud pesu- ja loputusainedosaatorid automaatselt käivituse ning jätkuva tsükli ajal toimuva pealesöötmisega, perfektseks pesutulemuseks, vähendades hooldus- ja remondivajadust.
- Konstantne temperatuur 84 °C kogu loputustsükli ajal, sõltumata veevõrgu survest ja siseneva vee temperatuurist.
- Unikaalne temperatuurilukk tagab nõutud temperatuuri nii pesu- kui ka loputustsükli ajal.
- Pesuvõimsus 40 korvi või 720 taldrikut tunnis.
- 90/120/240 sekundit tsükkel.
- Pehme start funktsioon pakub täiendavat kaitset õrnadele esemetele.
- Efektiivne õhulukk (A klass) vee sisendis tagab selle, et veerõhu järsul langusel veevarustusüsteemis ei voola vesi võrku tagasi.
- 4 sekundiline (muudetav) paus pärast pesutsükli ja enne loputust tagab, et ebapuhta vee tilgad ei kuku pestud nõudele pärast loputustsükli lõppu.
- Vigade otsimise automaatsüsteem
- Efektiivne loputussüsteem kasutab ainult 3 liitrit puhast kuuma vett korvi kohta vähendamaks kasutuskulusid.
- Kahekordne isoleeritud sein garanteerib madala mürataseme ja vähendab masina soojakadu.
- Kasutab loputuseks puhast värsket vett.
- Unikaalne sõel aitab toidujätmeid pesuveest filtreerida.
- Kolmefaasiline või ühe faasiga elektriühendus, muudetav kohapeal.
- Madal müratase.
- IPX 4 veekaitseklass.
- Tipptehnoloogial põhinev elektrooniline juhtimissüsteem, integreeritud programmeeritavuse, enesediagnostika ja automaatselt interjööri pesuga.
- Digitaalne näit annab operaatorile infot tsükli staatusest ja temperatuuridest.

Konstruktsioon

- Integreeritud kanalisatsioonipump reguleerib veepinna taset pesutanki tühjendamisel.
- Vastupidav roostevabast terasest konstruktsioon.
- Sisemine kamber ja välimised paneelid on 304 seeria roostevabast terasest.
- Eridisainiga roostevabast terasest pesuvarte pihustid pakuvad suurepäraselt puhastusvõimsust.

Universaalnõudepesumasinad
Café Line letialune nõudepesumasin koos kanalipumba ja
pesuainedosaatoriga

- Pöörlevad roostevabast terasest pesu-ja loputsõlad paiknevad korvi peal ja all.
- Eemaldatavad pesu-/loputusvarred on puhastamiseks lihtsalt lahtikruvitavad.
- Suur ja sügav pesutank ning ilma torudeta ja ümarate nurkadega sisemine pesutsoon hoiavad ära mustuse kogunemise.
- Elementide kaitse kuiva kuumuse ja madala veetaseme vastu.
- 4 rullikut masina all võimaldavad seda puhastamiseks kergelt liigutada.
- Seisva vee automaatne eemaldamine boilerist pika ooteaja järel tagab loputamisel kõrge hügieenitaseme.

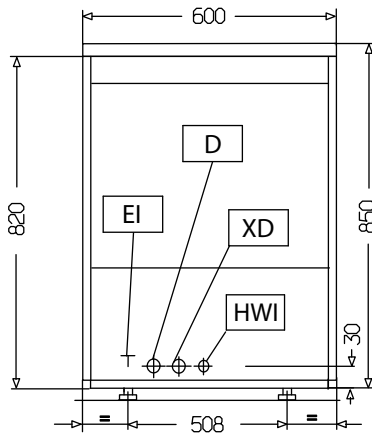
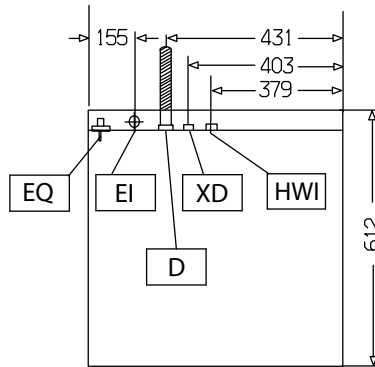
- 5 KANDIKU KORV 530X325MM-PUNANE PNC 867006
- SININE REST 48PISITASSILE/24 TASSILE PNC 867007
- TRAAKORV 12 TALDRIKULE KUNI 320MM PNC 867014
- VÄIKESTE ESEMETE KATTEVÖRK PESUKORVI PNC 867016
- KLAASIKORVI VINKELRAAM-500X500X246 PNC 867019
- SININE 16 VERTKLAASI (H=70) KORV PNC 867023
- UNIVERSAALKORV 500X500X190MM PNC 867024

Kaasas olev lisavarustus

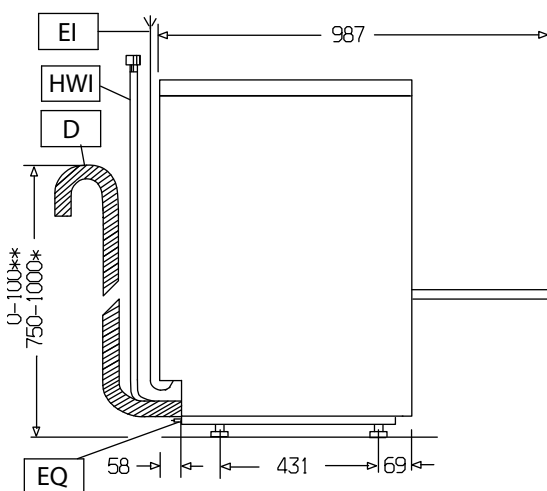
- 2 tk KOLLANE SÖÖGIRIISTDE KONTEINER PNC 864242
- 1 tk KOLLANE KORV 18 TALDRIKULE 240MM PNC 867002
- 1 tk SININE REST 48PISITASSILE/24 TASSILE PNC 867007

Lisavarustus

- 12 L VÄLINE MANUAALNE VEEPEHMENDI PNC 860412
- 8 L VÄLINEAUTOMAATNE VEEPEHMENDI PNC 860413
- LETIALUSE NÕUDEPESUMASINA ALUS PNC 860418
- 20L VÄLINE MANUAAL VEEPEHMENDI PNC 860430
- Moodne HACCP liides PNC 864001
- Haccp printeri liides PNC 864002
- Nelja pöördrattakomplekt topeltisolatsiooniga letialusele kuppeltüüpi nõudepesumasinale PNC 864008
- OSALISE DEMINERALISEERIMISE FILTER PNC 864017
- VEEKAREDUSE MÕÕTMISE KOMPLEKT PNC 864050
- KOLLANE SÖÖGIRIISTDE KONTEINER PNC 864242
- 304 AISI TAGAPANEEL- TOP- UK (ainult 502039) PNC 864269
- 304 AISI TAGAPANEEL TOP LEVEL MASINATELE (ainult 502038) PNC 864298
- DEMINERALISEERIMISE FILTER PNC 864367
- PÖÖRDOSMOOSIFILTER-1 MAHUT.ATM. NPM PNC 864388
- RÕHUALALDI ÜHE TANKIGA NPM PNC 864461
- POOLE SUURUSEGA KORV- UNIVERS. 500X250MM PNC 864527
- POOLE SUURUSEGA KORV- TALDRIK. 500X250MM PNC 864528
- POOLE SUURUSEGA KORV- KLAASID. 500X250MM PNC 864529
- 4 VÄIKEST PLASTKORVI SÖÖGIRIISTADELE PNC 865574
- KOLLANE KORV 18 TALDRIKULE 240MM PNC 867002

Eestvaade

Ülaosa


D = Äravool	XD = Pesuaine ühendus
EI = Elektriühendus	XR = Loputusaine ühendus
EO = Elektrikontakt	
HWI = Kuuma vee sisend	
V = Tuulutusavad	
WI = Veeühendus	

Külg

Elekter
Toitepinge:

502038 (EUCAICL)	400 V/3N ph/50 Hz
502039 (EUCAICLG)	230 V/1N ph/50 Hz

Muudetav:

502038 (EUCAICL)	230V 3~; 230V 1N~
502039 (EUCAICLG)	400V 3N~; 230V 3~

Vatte kokku:

502038 (EUCAICL)	9.85 kW
502039 (EUCAICLG)	6.85 kW

Boileri kuumutuselemendid:

502038 (EUCAICL)	9 kW
502039 (EUCAICLG)	6 kW

Tanki kuumutuselemendid:

	2 kW
--	------

Pesupumba suurus:

0.736 kW

Vesi:

Veeühenduse temperatuur:	50 °C
Siseneva vee rõhk:	7 - 102 psi (0.5 - 7 bar)
Veekulu tsükli kohta:	3
Töotsükli pikkus:	90/120/240
Boileri mahutavus:	12
Tanki mahutavus:	23
Kanalisatsioonitoru suurus:	20.5mm
Veeühenduse suurus:	
Pesutsükli temperatuur:	55-65 °C
Pesutsükli veemahuti mahutavus:	23
Pesutsükli pumba võimsus:	0.736 kW
Pesutsükli kuumutuselemendid:	2 kW
Kuuma veega loputustsükli pikkus (sek.):	12
Kuuma veega loputustsükli temperatuur:	84 °C
Kuuma veega loputustsükli veekulu (lt.):	3

Võtmeinfo:

Korve tunnis:	40
Taldrikuid tunnis:	720
Pesutemperatuur (MIN):	55-65°C
Loputuse temperatuur:	84 °C
Välismõõdud, kõrgus:	850 mm
Välismõõdud, laius:	600 mm
Välismõõdud, sügavus:	612 mm
Müratase:	<65 dBA
N° töotsükleid - sek.:	3 (90/120/240)
Nõude tootlikkus:	720/t
Korvide tootlikkus:	40/h
Kambri mõõdud - laius	500 mm
Kambri mõõdud - sügavus:	500 mm
Kambri mõõdud - kõrgus	335 mm