

Nõudepesumasinad

Green & Clean eestlaetav nõudepesumasin
Wash Safe juhtimine, kanal.pump & pesuaine
dosaator

502058 (EUCAIDD)

LA.NP.+KAN/LOP.PUMP-
WASH SAFE,720D/H,400

502033 (EUCAIG)

LA.NMASIN+KAN/LOP.
PUMP,VEEPM+SAFE,720

Peamised omadused

- Sisseehitatud atmosfääriline boiler on sellise suurusega, et suudab tõsta siseneva vee temperatuuri 50 °C pealt vähemalt 84 °C, hügieeniliseks loputamiseks. Välist boilerit pole vaja.
- Konstantne temperatuur 84 °C kogu loputustsükli ajal, sõltumata veevõrgu survest ja siseneva vee temperatuurist.
- Unikaalne temperatuurilukk tagab nõutud temperatuuri nii pesu- kui ka loputustsükli ajal.
- Pesuvõimsus 40 korvi või 720 taldrikut tunnis.
- 90/120/240 sekundit tsükkel.
- Pehme start funktsioon pakub täiendavat kaitset õrnadele esemetele.
- Efektiivne õhulukk (A klass) vee sisendis tagab selle, et veerõhu järsul langusel veevarustussüsteemis ei voola vesi võrku tagasi.
- 4 sekundiline (muudetav) paus pärast pesutsükli ja enne loputust tagab, et ebapuhta vee tilgad ei kuku pestud nõudele pärast loputustsükli lõppu.
- Vigade otsimise automaatsüsteem
- Efektiivne loputussüsteem kasutab ainult 3 liitrit puhast kuuma vett korvi kohta vähendamaks kasutuskulusid.
- Kahekordne isoleeritud sein garanteerib madala mürataseme ja vähendab masina soojakadu.
- Kasutab loputuseks puhast värsket vett.
- Unikaalne sõel aitab toidujätmeid pesuveest filtreerida.
- Roheline tuli "WASH SAFE CONTROL" kinnitab, et kõik nõud on vastavalt nõuetele loputatud.
- Kolmefaasiline või ühe faasiga elektriühendus, muudetav kohapeal.
- Sisseehitatud pesu- ja loputusainedosaatorid automaatse käivituse ning jätkuva tsükli ajal toimuva pealesöötmisega, perfektseks pesutulemuseks, vähendades hooldus- ja remondivajadust.
- Madal müratase.
- IPX 4 veekaitseklass.
- Tiptehnoloogial põhinev elektrooniline juhtimisüsteem, integreeritud programmeeritavuse, enesediagnostika ja automaatse interjööri pesuga.
- Digitaalne näit annab operaatorile infot tsükli staatusest ja temperatuuridest.
- WRAS standardile vastav toode. (ainult 502033)

Konstruktioon

- Integreeritud kanalisatsioonipump reguleerib veepinna taset pesutanki tühjendamisel.
- Vastupidav roostevabast terasest konstruktsioon.
- Sisemine kamber ja välised paneelid on 304 seeria roostevabast terasest.
- Eridisainiga roostevabast terasest pesuvarte pihustid pakuvad suurepärase puhastusvõimsust.
- Pöörlevad roostevabast terasest pesu- ja loputsõlad paiknevad korvi peal ja all.
- Eemaldatavad pesu-/loputusvarred on puhastamiseks lihtsalt lahtikruvitavad.

KOOSKÕLASTUS: _____

- Suur ja sügav pesutank ning ilma torudeta ja ümarate nurkadega sisemine pesusoon hoiavad ära mustuse kogunemise.
- Elementide kaitse kuiva kuumuse ja madala veetaseme vastu.
- Seisva vee automaatne eemaldamine boilerist pika ooteaja järel tagab loputamisel kõrge hügieenitaseme.

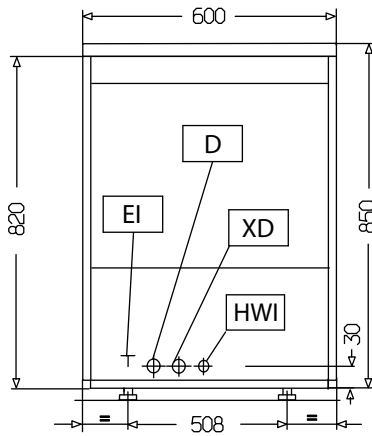
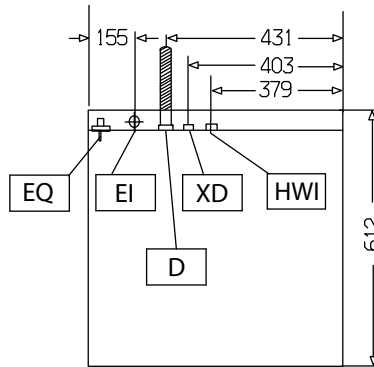
Kaasas olev lisavarustus

- 2 tk KOLLANE SÖÖGIRIISTDE KONTEINER PNC 864242
- 1 tk KOLLANE KORV 18 TALDRIKULE 240MM PNC 867002
- 1 tk SININE REST 48PISITASSILE/24 TASSILE PNC 867007

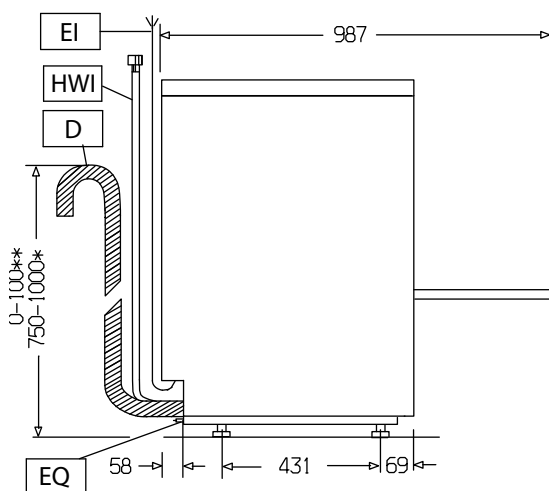
Lisavarustus

- 12 L VÄLINE MANUAALNE VEEPEHMENDI PNC 860412
- 8 L VÄLINEAUTOMAATNE VEEPEHMENDI PNC 860413
- LETIALUSE NÕUDEPESUMASINA ALUS PNC 860418
- 20L VÄLINE MANUAAL VEEPEHMENDI PNC 860430
- Pronksist sisestusklapp letialusele ja kuppeltüüpi nõudepesumasinale PNC 864000
- Moodne HACCP liides PNC 864001
- Haccp printeri liides PNC 864002
- Pesuaine andur PNC 864004
- Loputusandur PNC 864005
- Nelja pöördraktakomplekt topeltisolatsiooniga letialusele kuppeltüüpi nõudepesumasinale PNC 864008
- RVT SISESTUSDÜÜS PNC 864016
- OSALISE DEMINERALISEERIMISE FILTER PNC 864017
- VEEKAREDUSE MÕÕTMISE KOMPLEKT PNC 864050
- KOLLANE SÖÖGIRIISTDE KONTEINER PNC 864242
- 304 AISI TAGAPANEEL- TOP- UK (ainult 502033) PNC 864269
- 304 AISI TAGAPANEEL TOP LEVEL MASINATELE (ainult 502058) PNC 864298
- DEMINERALISEERIMISE FILTER PNC 864367
- PÖÖRDOSMOOSFILTER-1 MAHUT.ATM. NPM PNC 864388
- RÕHUALALDI ÜHE TANKIGA NPM PNC 864461
- POOLE SUURUSEGA KORV- UNIVERS. 500X250MM PNC 864527
- POOLE SUURUSEGA KORV- TALDRIK. 500X250MM PNC 864528
- POOLE SUURUSEGA KORV- KLAASID. 500X250MM PNC 864529
- 4 VÄIKEST PLASTKORVI SÖÖGIRIISTADELE PNC 865574
- KOLLANE KORV 18 TALDRIKULE 240MM PNC 867002

- 5 KANDIKU KORV 530X325MM-PUNANE PNC 867006
- SININE REST 48PISITASSILE/24 TASSILE PNC 867007
- TRAAKORV 12 TALDRIKULE KUNI 320MM PNC 867014
- VÄIKESTE ESEMETE KATTEVÖRK PESUKORVI PNC 867016
- KLAASIKORVI VINKELRAAM-500X500X246 PNC 867019
- SININE 16 VERTKLAASI (H=70) KORV PNC 867023
- UNIVERSAALKORV 500X500X190MM PNC 867024

Eestvaade

Ülaosa


- D** = Äravool
EI = Elektriühendus
EO = Elektrikontakt
HWI = Kuuma vee sisend
V = Tuulutusavad
XD = Pesuaine ühendus
XR = Loputusaine ühendus

Külg

Elekter
Toitepinge:

502058 (EUCAIDD)	400 V/3N ph/50 Hz
502033 (EUCAIG)	230 V/1N ph/50 Hz

Muudetav:

502058 (EUCAIDD)	230V 3~; 230V 1N~
502033 (EUCAIG)	400V 3N~; 230V 3~

Vatte kokku:

5.35 kW

Tanki kuumutuselemendid:

2 kW

Vesi:

Veeühenduse temperatuur:	50 °C
Kanalisatsioonitoru suurus:	20.5mm
Siseneva vee rõhk:	7 - 102 psi (0.5 - 7 bar)
Veekulu tsükli kohta:	3
Töotsükli pikkus:	90/120/240
Boileri mahutavus:	12
Tanki mahutavus:	23
Pesutsükli temperatuur:	55-65 °C
Pesutsükli veemahuti mahutavus:	23
Pesutsükli pumba võimsus:	0.736 kW
Pesutsükli kuumutuselemendid:	2 kW
Kuuma veega loputustsükli pikkus (sek.):	12
Kuuma veega loputustsükli temperatuur:	84 °C
Kuuma veega loputustsükli veekulu (lt.):	3

Võtmeinfo:

Korve tunnis:	40
Taldrikuid tunnis:	720
Pesutemperatuur (MIN):	55-65°C
Loputuse temperatuur:	84 °C
Välismõõdud, kõrgus:	850 mm
Välismõõdud, laius:	600 mm
Välismõõdud, sügavus:	612 mm
Müratase:	<65 dBA
N° töotsükleid - sek.:	3 (90/120/240)
Boileri tüüp:	Rõhuta
Nõude tootlikkus:	720/t
Korvide tootlikkus:	40/h
Kambri mõõdud - laius:	500 mm
Kambri mõõdud - sügavus:	500 mm
Kambri mõõdud - kõrgus:	335 mm