

Köögiljatükeldajad TR210 köögiviljatükeldaja automaatse sööturiga - 1 kiirus

ÜHIK # _____

MUDEL # _____

NIMI # _____

SIS # _____

AIA # _____



600076 (TR2101V)

KÖÖGIVILJATÜKELDAJA
TR210, AUT. SÖÖTJAGA

Lühike spetsifikatsioon

Ühiku nr.

Keskmise suurusega toitlustusettevõtete jaoks, kuni 1000 söögikorda ühes vahetuses. Seade on mõeldud viilutamiseks, kuubikute valmistamiseks, ribastamiseks ja riivimiseks. Roostevabast terasest automaatne söötur võimaldab suuremahulisi ettevalmistusi (kuni 2100 kg/h). Toiduga kokku puutuvad osad - roostevabast terasest sööturit ja lõikekambrit saab ilma tööriistadeta eemaldada ja mugavalt nõudepesumasinas pesta. Asünkroonne tööstuslik mootor tagab vastupidavuse suurele koormusele ja annab seadmele pikema eluea. Alumiiniumsulamiga mootori korpus on täiesti suletud, et kaitsta mootorit veepritsmete eest. Ohutuse tagab magnetiline mikrolüliti, mis peatab masina töö, kui söötur ei ole korralikult paigutatud. Veekindel (IP55) juhtpaneel, millel on no-volt ohutusseade. 1 kiirusega mudel (340 p/min). Lauapealne versioon Lisavarustusena on saadaval manuaalne söötur, pikkade köögiviljade söötur ja ergonoomiline käru.

KOOSKÖLASTUS: _____

Peamised omadused

- Sobilik ühel söögikorral 100-800 portsjonit lauda serveerivasse kööki või lausa 1000 portsjonit serveerivasse cateringi kööki.
- Köögiviljatükeldajaga saab viilutada, riivida, ribastada ja valmistada kuubikuid ning friikartuleid.
- Komplektis on:
 - Automaatsöötja
 - Lõikekamber
 - Väljaviskaja
- Pideva tööga seade, automaatse sööturi mahutavus 5/6 kg.
- Kõik toiduga kokkupuutes olevad osad on ilma tööriistadeta eemaldatavad. Roostevabast terasest sööteosa, surveseade ja lõikepesa on kõik nõudepesumasinas pestavad.
- Lai valik terasid ja reste on saadaval (diam. 205 mm).
- Suur paindlikkus ja ergonoomia tänu laiale lisavarustuse valikule.
- Lisavarustusena saadaval käru köögiviljalõikurile ja 2/1 GN nõule, lisab kasutusmugavust ja tootlikkust.
- Pikkade köögiviljade söötur (neli erineva diameetriga ümarat torusööturit) on saadaval lisavarustusena.
- Survesöötur on saadaval lisavarustusena (milles on ka pikkade köögiviljade söötur).

Konstruksioon

- Kõik terad (saadaval lisavarustusena) on valmistatud roostevabast terasest ja on pestavad nõudepesumasinas.
- Automaatne söötur on üleni valmistatud roostevabast terasest.
- Pikkade köögiviljade söötur, survesöötur ja nutikas käru on valmistatud roostevabast terasest.
- Alumiiniumist mootori korpus parandab mootori jahutatavust ka ilma jahutusribideta mootori alusraamis.
- Võimsus: 500 W.
- 1 kiirus: 340 rpm
- Tööstuslik asünkroonmootor talub suurt koormust ja on pika elueaga.

Kaasas olev lisavarustus

- 1 tk VÄLJAVISKEKETAS PNC 653772

Lisavarustus

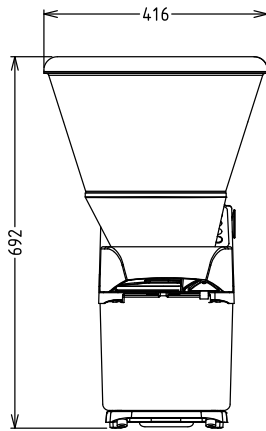
- RVT PIKKADE KÖÖGIVILJADE SÖÖTUR, TR210 PNC 650063
- RVT KÄRU TR 210 JA 2/1GN NÕULE PNC 650065
- KÖÖGIVILJALÕIKURI 5 MM REST PNC 653566
- KÖÖGIVILJALÕIKURI 8 MM REST PNC 653567
- KÖÖGIVILJALÕIKURI 10 MM REST PNC 653568
- KÖÖGIVILJALÕIKURI 12 MM REST PNC 653569
- KÖÖGIVILJALÕIKURI 20 MM REST PNC 653570
- 6 MM TŠIPSIREST KÖÖGIVILJALÕIKURILE PNC 653571
- 8 MM TŠIPSIREST KÖÖGIVILJALÕIKURILE PNC 653572
- 10 MM TŠIPSIREST KÖÖGIVILJALÕIKURILE PNC 653573
- VÄLJAVISKEKETAS PNC 653772
- ROOSTEVABAST TERASEST RIIVKETAS 2 MM PNC 653773
- ROOSTEVABAST TERASEST RIIVKETAS 3 MM PNC 653774
- ROOSTEVABAST TERASEST RIIVKETAS 4 MM PNC 653775
- ROOSTEVABAST TERASEST RIIVKETAS 7 MM PNC 653776
- ROOSTEVABAST TERASEST RIIVKETAS 9 MM PNC 653777



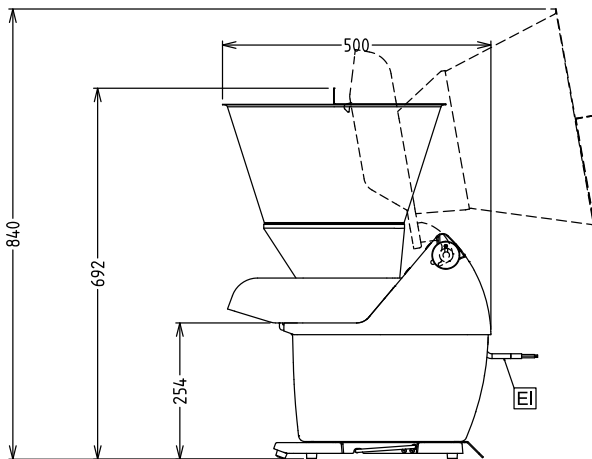
Electrolux

Köögiljatükeldajad TR210 köögiviljatükeldaja automaatse sööturiga - 1 kiirus

Eestvaade

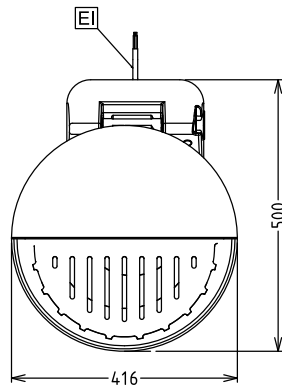


Külg



EI = Elektriühendus

Ülaosa



Elekter

Toitepinge:

600076 (TR2101V) 220-240 V/1N ph/50 Hz

Ühendatud koormus: 0.5 kW

Vatte kokku: 0.5 kW

Mahutavus:

Tootlikkus kuni: 2100 - kg/tund

Võtmeinfo:

Välismõõdud, laius: 416 mm

Välismõõdud, kõrgus: 690 mm

Välismõõdud, sügavus: 490 mm

Transpordikaal: 32.9 kg

Köögiljatükeldajad
TR210 köögiviljatükeldaja automaatse sööturiga - 1 kiirus

Firmale jääb õigus modifitseerida tooteid ilma ette hoiatamata. Kogu info on õige trükkimise hetkel.

