

Köögiljatükeldajad TR210 Köögiviljatükeldaja automaatse sööturiga, kärul, 2 kiirust

ÜHIK # _____

MUDEL # _____

NIMI # _____

SIS # _____

AIA # _____



600078 (TR2102V3)

KÖÖG.VILTÜK.TR210,AUT.
SÖÖT, 2KIIR.+KÄRU

Lühike spetsifikatsioon

Ühiku nr.

Keskmise suurusega toitlustusettevõtete jaoks, kuni 1000 söögikorda ühes vahetuses. Seade on mõeldud viilutamiseks, kuubikute valmistamiseks, ribastamiseks ja riivimiseks. Roostevabast terasest automaatne söötur võimaldab suuremahulisi ettevalmistusi (kuni 2100 kg/h). Toiduga kokku puutuvad osad - roostevabast terasest sööturit ja löikekambrit saab ilma tööriistadeta eemaldada ja mugavalt nõudepesumasinas pesta. Asünkroonne tööstuslik mootor tagab vastupidavuse suurele koormusele ja annab seadmele pikema eluea. Alumiiniumsulamiga mootori korpus on täiesti suletud, et kaitsta mootorit veepritsmete eest. Ohutuse tagab magnetiline mikrolüliti, mis peatab masina töö, kui söötur ei ole korralikult paigutatud. Veekindel (IP55) juhtpaneel, millel on no-volt ohutusseade. 2 kiirusega mudel (340 ja 680 p/min). Eraldiseisev paigaldus tänu nutika konstruktsiooniga kärule, mis mahutab nii masina kui ka 2/1 GN nõu. Lisavarustusena on saadaval manuaalne söötur ja pikkade köögiviljade söötur.

KOOSKÖLASTUS: _____

Peamised omadused

- Sobilik ühel söögikorral 100-800 portsjonit lauda serveerivasse kööki või lausa 1000 portsjonit serveerivasse cateringi kööki.
- Köögiviljatükeldajaga saab viilutada, riivida, ribastada ja valmistada kuubikuid ning friikartuleid.
- Komplektis on:
 - Automaatsöötur
 - Löikekamber
 - Väljaviskaja
 - Aluskäru köögiviljalõikurile, alusel koht GN 2/1 nõule töödeldud köögiviljade kogumiseks
- Pideva tööga seade, automaatse sööturi mahutavus 5/6 kg.
- Kõik toiduga kokkupuutes olevad osad on ilma tööriistadeta eemaldatavad. Roostevabast terasest sööteosa, surveseade ja löikepesa on kõik nõudepesumasinas pestavad.
- Lai valik terasid ja reste on saadaval (diam. 205 mm).
- Suur paindlikkus ja ergonoomia tänu laiale lisavarustuse valikule.
- Pikkade köögiviljade söötur (neli erineva diameetriga ümarat torusööturit) on saadaval lisavarustusena.
- Survesöötur on saadaval lisavarustusena (milles on ka pikkade köögiviljade söötur).

Konstruktsioon

- Kõik terad (saadaval lisavarustusena) on valmistatud roostevabast terasest ja on pestavad nõudepesumasinas.
- Automaatne söötur on üleni valmistatud roostevabast terasest.
- Pikkade köögiviljade söötur, survesöötur ja nutikas käru on valmistatud roostevabast terasest.
- Alumiiniumist mootori korpus parandab mootori jahutatavust ka ilma jahutusribideta mootori alusraamis.
- Võimsus: 750 W.
- 2 kiirust: 340-680 rpm.
- Tööstuslik asünkroonmootor talub suurt koormust ja on pika elueaga.

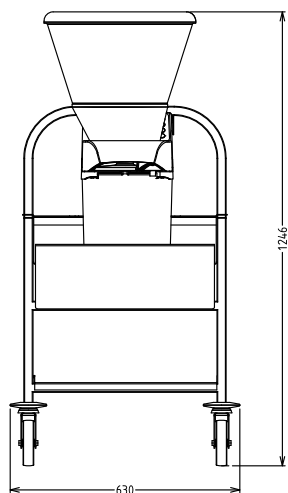
Kaasas olev lisavarustus

- 1 tk RVT KÄRU TR 210 JA 2/IGN NÕULE PNC 650065
- 1 tk VÄLJAVISKEKETAS PNC 653772

Lisavarustus

- RVT PIKKADE KÖÖGIVILJADE SÖÖTUR, TR210 PNC 650063
- RVT JULIENNE TERA S-TERADEGA 4X4 MM PNC 650077
- RVT JULIENNE TERA - S-TERADEGA 6X6 MM PNC 650078
- RVT JULIENNE TERA - S-TERADEGA 8X8 MM PNC 650079
- RVT JULIENNE TERA - S-TERADEGA 10X10MM PNC 650080
- RVT SURVE VIILUTERA KOOS S-TERAGA VIILUT 0,6MM PNC 650081
- RVT SURVE VIILUTERA KOOS S-TERAGA VIILUT 1 MM PNC 650082
- RVT SURVE VIILUTERA KOOS S-TERAGA VIILUT 2 MM PNC 650083
- RVT SURVE VIILUTERA KOOS S-TERAGA VIILUT 3 MM PNC 650084
- RVT SURVE VIILUTERA KOOS S-TERAGA VIILUT 4 MM PNC 650085
- RVT SURVE VIILUTERA KOOS S-TERAGA VIILUT 5 MM PNC 650086
- RVT SURVE VIILUTERA KOOS S-TERAGA VIILUT 6 MM PNC 650087
- RVT SURVE VIILUTERA KOOS S-TERAGA VIILUT 8 MM PNC 650088
- RVT SURVE VIILUTERA KOOS LAIN. LÖIKET. S- TER 2MM PNC 650089
- RVT SURVE VIILUTERA KOOS LAIN. LÖIKET. S- TE 3MM PNC 650090
- RVT SURVE VIILUTERA KOOS LAIN. LÖIKET. S- TE 6MM PNC 650091
- TERADE KOMPLEKT BISTRO (C2SX, C5SX, J2X) PNC 650092
- SET GASTRO C2SX,C5SX,J2X,AS4XX, C10PS,MT10T PNC 650093
- RVT JULIENNE TERA S-TERAD 2X8MM-TAGLIAT PNC 650158
- RVT JULIENNE TERA S-TERAD 2X10MM-TAGLIAT PNC 650159
- RVT SURVE VIILUTERA S-TERAD 10MM PNC 650160
- RVT SURVE VIILUTERA S-TERADE12MM PNC 650161
- RVT SURVE VIILUTERA, LAINELISED S-TERADE8MM PNC 650162
- RVT SURVE VIILUTERA, LAINELISED S-TERAD10MM PNC 650164
- RVT SURVE VIILUTERA S-TERAD 13MM PNC 650165
- RVT JULIENNE TERAD S-TERAD 2X2 MM PNC 650166
- RVT JULIENNE TERAD S-TERAD 3X3 MM PNC 650167
- SET 4 KETAST (C2SX,C5SX,J2X,J7X) PNC 650178
- KETTAD-C2SX,C5SX,J2X,J7X,AS4XX, C10SX,MT10T PNC 650179
- KÖÖGIVILJALÖIKURI 5 MM REST PNC 653566

- KÖÖGIVILJALÖIKURI 8 MM REST PNC 653567
- KÖÖGIVILJALÖIKURI 10 MM REST PNC 653568
- KÖÖGIVILJALÖIKURI 12 MM REST PNC 653569
- KÖÖGIVILJALÖIKURI 20 MM REST PNC 653570
- 6 MM TŠIPSIREST KÖÖGIVILJALÖIKURILE PNC 653571
- 8 MM TŠIPSIREST KÖÖGIVILJALÖIKURILE PNC 653572
- 10 MM TŠIPSIREST KÖÖGIVILJALÖIKURILE PNC 653573
- VÄLJAVISKEKETAS PNC 653772
- ROOSTEVABAST TERAEST RIIVKETAS 2 MM PNC 653773
- ROOSTEVABAST TERAEST RIIVKETAS 3 MM PNC 653774
- ROOSTEVABAST TERAEST RIIVKETAS 4 MM PNC 653775
- ROOSTEVABAST TERAEST RIIVKETAS 7 MM PNC 653776
- ROOSTEVABAST TERAEST RIIVKETAS 9 MM PNC 653777

Eestvaade

Elekter
Toitepinge:

 380-415/380-440 V/3
 ph/50/60 Hz

Ühendatud koormus:

0.75 kW

Valte kokku:

0.75 kW

Mahutavus:
Tootlikkus kuni:

2100 - kg/tund

Võtmeinfo:
Välismõõdud, laius:

630 mm

Välismõõdud, kõrgus:

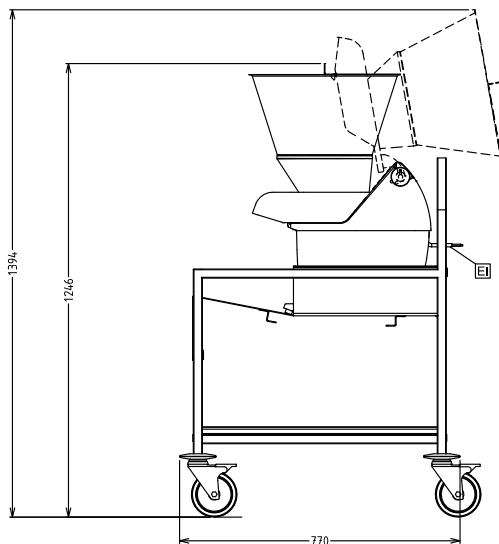
1250 mm

Välismõõdud, sügavus:

770 mm

Transpordikaal:

82 kg

Külg


EI = Elektrihüendus

Ülaosa
