



601151 (RC143)

KARTULI LIISTU TEGIJA
AUTOM.SÖÖTUR 400/3

601229 (RC14)

AUTOM.SÖÖTURIGA
TŠIPSIMASIN 230/1

Lühike spetsifikatsioon

Ühiku nr.

Korpus ja trummel on valmistatud korrosioonikindlast materjalist. Automaatsöötur ja lõikeplokki on valmistatud roostevabast terasest ja on kergesti eemaldatavad. Söõtekoonus on varustatud ohutusplaadiga, mis võimaldab läbipääsu ainult kartulitele, välistades võimaluse kättpidi lõikurisse sattuda. Töötamisel seiskub masin hetkeliselt lõikeploki lohakal kinnitamisel või söõtekoonuse avamisel.

Peamised omadused

- Lõiketera friikartulitele, erinevad suurused 8x8,10x10,12x12 & 14x14 mm).
- Lauapealne mudel, roostevabast terasest valmistatud mobiilne alus on saadaval lisavarustusena.
- Trummel ja plokk on kergelt eemaldatavad.
- Turvaseade salves laseb läbi ainult kartulid.
- Seadme momentaalne peatumine salve avamisel või lõikebloki ebakorrektsel paigaldamisel.
- Tootlikkus on orienteeruvalt 1500kg/h, 12x12 mm suurust tera kasutades.

Konstruksioon

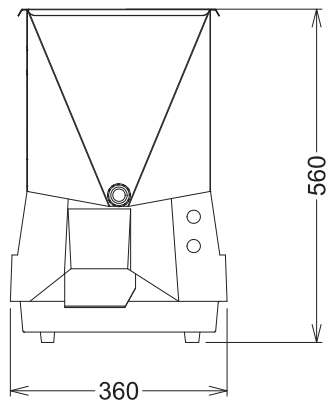
- Kere ja trummel on valmistatud korrosioonikindlast materjalist.
- Automaatne söõtja ja lõikepesa on valmistatud roostevabast terasest.

Lisavarustus

- RVT LIIKUV ALUS PNC 653017
- LÕIKELAUD 14MM KARTULILIISTUMASINALE PNC 653018
- LÕIKELAUD 8MM KARTULILIISTUMASINALE PNC 653022
- LÕIKELAUD 10MM KARTULILIISTUMASINALE PNC 653023
- LÕIKELAUD 12MM KARTULILIISTUMASINALE PNC 653024
- 4 mm ribatera kartulipeenestile PNC 653503
- 6 mm ribatera kartulipeenestile PNC 653504
- 8 mm ribatera kartulipeenestile PNC 653505

KOOSKÖLASTUS: _____

Eestvaade



Elekter

Toitepinge:

601151 (RC143)

230/400 V/3 ph/50 Hz

601229 (RC14)

220-240 V/1N ph/50 Hz

Võtmeinfo:

Välismõõdud, laius: 360 mm

Välismõõdud, kõrgus: 560 mm

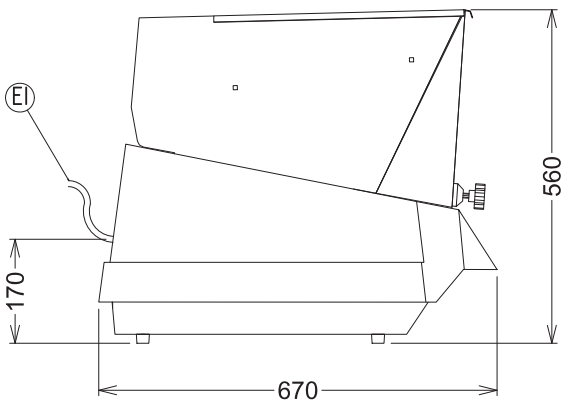
Välismõõdud, sügavus: 670 mm

Transpordikaal: 45 kg

Kartulite viilutamise tootlikkus: 1500 kg

Friikartulite viilutamise tootlikkus: 1500 kg

Külg



EI = Elektriühendus

Ülaosa

