

## Koorijad Köögiljade koorija, 8kg abrasiivse plaadi ja eemaldatava koorimiskambriga

ÜHIK # \_\_\_\_\_

MUDEL # \_\_\_\_\_

NIMI # \_\_\_\_\_

SIS # \_\_\_\_\_

AIA # \_\_\_\_\_



601491 (T8E)

KV.KOOREL-ER.SEK.+ABR.  
PL+FIL.-8KG-230/1

### Lühike spetsifikatsioon

#### Ühiku nr.

Võib paigaldada töötasapinnale. Eemaldatav roostevabast terasest koorimisruum koosneb abrasiivpladist, mis on ühtlasi ka köögiviljade etteandega Köögivilju saab otseselt ladustada koorimisruumi masinast eemal. Lihtsalt paigaldatav koorimisruumi liidetakse seadme aluskonstruktsioonile ajamivõlli abil, mis ühendatakse plaati keskossa. Kaas sulgeb silindri koorimistsükli käigus. Taimeri pre-set/eelseade on kuni 3 minutit. Vee täiteava seadme kaanel, mida saab edukalt rakendada ka masina pesemisel. Kooreli mootoril ja elektroonsetel juhtseadmetel on kaitseaste IP55. Tellitav kuivatuskorv  
Varustatud abrasiivse plaadiga.

KOOSKÖLASTUS: \_\_\_\_\_

### Peamised omadused

- Eemaldatavad roostevabast terasest koorimiskamber kus paikneb abrasiivne koorimisplaat, on ühtlasi köögiviljade konteineriks.
- Komplektis on:  
-abrasiivne plaat ja silinder
- Eemaldatav veevoolik, kinnitatud kaane külge, kerge eemaldada masinasse vee pritsimiseks.
- Punane VÄLJA, roheline SISSE nupud.
- Koorimisaeg on tehaseseadetes 3 minutit.
- Kergelt sobitub alusele, jõuvalt kinnitub plaadi tsentrisse.
- Nõudepesumasinas pestavad eemaldatavad osad.
- Läbipaistev kaas koorimise ajaks silindri sulgemiseks.
- Seadet saab kasutada tööpinna peal.
- Korraga täitmine 8 kg, sobilik 80-150 portsjonit serveerimiskorra kohta väljastavatesse profiköökidesse.

### Konstruksioon

- 1 kiirus: 350 rpm/min.
- IP55 veekindlusega juhtnupud.

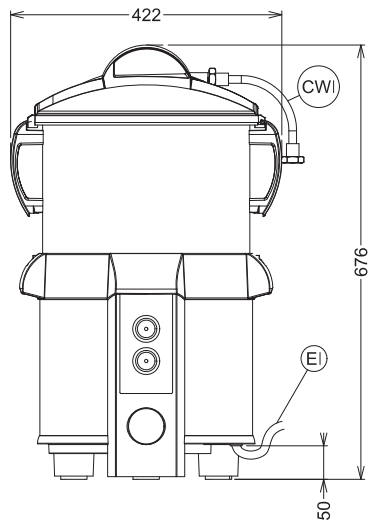
### Kaasas olev lisavarustus

- 1 tk 5KGKÖÖGIVILJAKOORELI ABRASSIIVPLAAT PNC 653316

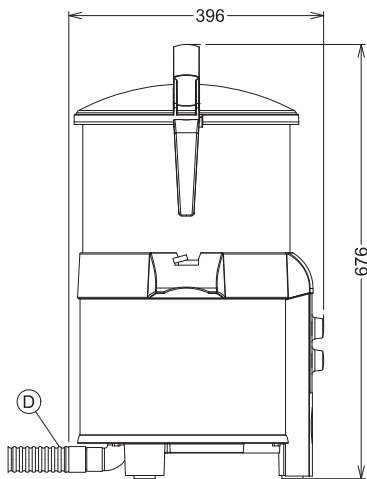
### Lisavarustus

- 5KGKÖÖGIVILJAKOORELI ABRASSIIVPLAAT PNC 653316
- 8KGJUURVILJAKOORELI KUIVATUSKORV PNC 653495
- 5/8KG JUURVILJAKOORELI RVT LAUD PNC 653496
- 8KG KOORELI FILTRIKORV+ KOORIJA PNC 653514

Eestvaade

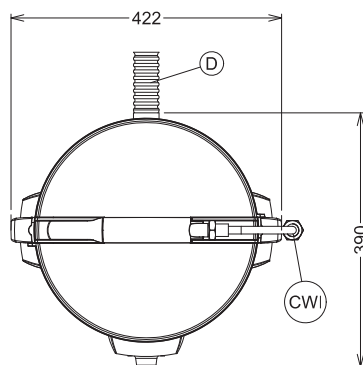


Külg



CWI = Küma vee ühendus I  
D = Äravool  
EI = Elektriühendus

Ülaosa



### Elekter

**Toitepinge:**

601491 (T8E)

220-240 V/1N ph/50/60 Hz

### Mahutavus:

**Tootlikkus kuni:**

130 - kg/tund

**Mahutavus:**

8 kg

### Võtmeinfo:

**Välismõõdud, laius:**

422 mm

**Välismõõdud, kõrgus:**

676 mm

**Välismõõdud, sügavus:**

396 mm

**Transpordikaal:**

26 kg