

## TRS - 1 kiirus

Universaalse köögiviljatükeldaja Electrolux TRS'iga on võimalik kergelt kasutada üle 70 erineva tükeldus- ja viilutusviisi.



603312

### OMADUSED

- Lai valik funktsioone: viilutamine, riivimine, tükeldamine, hakkimine, kuubikute tegemine.
- Üks kiirus: 360 P/MIN.
- Suur ja ümar söötmissava (215cm<sup>2</sup>) suuremate juurviljade tarvis.
- Köögivilja tõukuril on lisaava (toru sööteava), 60mm diameetriga. Ideaalne porgandi, suvekõrvitsa, kurgi ja muude toodete jaoks.

- Köögiviljatükeldaja on 20° nurga all, mis võimaldab kergelt sisestada ja väljutada tükeldatud toodet.
- Kõrge väljutustsoon võimaldab kasutada selle all sügavat GN nõud (kuni 20cm).
- Köögivilja tõukur ja täitelehter on valmistatud roostevaba terasest.
- Terad ja väljaviskeketas on võimalik eemaldada sekundite jooksul peale kaane avamist.

- Kõik osad, mis puutuvad kokku toiduainetega on roostevaba terasest või plastikust, mida on kerge puhastada ja masinaga pesta. Ümardatud nurgad teevad masina puhastamise lihtsaks.



Köögiviljatükeldajad  
TRS - 1 kiirus

- IP55 niiskuskindlad nupud ja veekindel paneel. Roheline nupp tähendab, et masin on SEES, Punane nupp VÄLJAS. Täpsemaks lõikamiseks saab kasutada PULSS programmi.
- Tööstuslik asünkroonmootor kõrge tootlikkuse ja madala heliga. Roostevaba terasest võll.
- Kaks erinevat ohutuslülitit peatavad masina ohtliku olukorra tekkimisel. Lõikuri katte avamine või tõukuri eemaldamine söötmisavast seiskab hetkeliselt seadme mootori, välistades kasutaja vigastamise.
- IP24 niiskuskindlus tervel masinal.

BAAC010

2013-10-03

	TRS1V371 603312	TRS1V501 603311	TRS1V503 603313	TRS1V3716 603387	TRS1V5016 603519
<b>TEHNILISED ANDMED</b>					
Välismõõtmed -mm/laius	252	252	252	252	252
Välismõõtmed -mm/sügavus	500	500	500	500	500
Välismõõtmed -mm/kõrgus	502	502	502	502	502
Speed - rpm	360	360	360	360	360
Tükeldusvõimsus - kg/h					
porgandid	160	350	350	350	350
kuubikuid	600	600	600	600	600
Lõikumisvõimsus - kg/h					
kartul	550	550	550	550	550
Võimsus - kW					
paigaldatuna-elekter	0.37	0.5	0.5	0.37	0.5
Netokaal - kg	21.4	21.4	21.4	21.4	21.4
Pinge	220...240 V, 1N, 50	220...240 V, 1N, 50	200...240/380...440 V, 3, 50/60	208...240 V, 1N, 60	208...240 V, 1N, 60

Võib muutuda ilma etteatamata

Köögiviljatükeldajad  
TRS - 1 kiirus

	TRS1V371 603312	TRS1V501 603311	TRS1V503 603313	TRS1V3716 603387	TRS1V5016 603519
<b>STANDARD LISAVARUSTUS</b>					
VÄLJAVISKEKETAS	1	1	1	1	1
<b>LISAVARUSTUS</b>					
10 MM TšIPSIREST KÖÖGIVILJALÕIKURILE	653573	653573	653573	653573	653573
6 MM TšIPSIREST KÖÖGIVILJALÕIKURILE	653571	653571	653571	653571	653571
8 MM TšIPSIREST KÖÖGIVILJALÕIKURILE	653572	653572	653572	653572	653572
BISTROO TERADE KOMPLEKT (C2S, C5S, J2X)	653785	653785	653785	653785	653785
GASTRO KPL(C2S,C5S,J2X,AS4X,C10PS,MT10T)	653786	653786	653786	653786	653786
KÖÖGIVILJALÕIKURI 10 MM REST	653568	653568	653568	653568	653568
KÖÖGIVILJALÕIKURI 12 MM REST	653569	653569	653569	653569	653569
KÖÖGIVILJALÕIKURI 20 MM REST	653570	653570	653570	653570	653570
KÖÖGIVILJALÕIKURI 5 MM REST	653566	653566	653566	653566	653566
KÖÖGIVILJALÕIKURI 8 MM REST	653567	653567	653567	653567	653567
LAUD KOOS 1/1 GN POLÜKARBONAATKANDIKUGA	653180	653180	653180	653180	653180
ROOSTEVABAST TERASEST RIIVKETAS LEIVALE	653778	653778	653778	653778	653778
ROOSTEVABAST TERASEST RIIVKETAS 2 MM	653773	653773	653773	653773	653773
ROOSTEVABAST TERASEST RIIVKETAS 3 MM	653774	653774	653774	653774	653774
ROOSTEVABAST TERASEST RIIVKETAS 4 MM	653775	653775	653775	653775	653775
ROOSTEVABAST TERASEST RIIVKETAS 7 MM	653776	653776	653776	653776	653776
ROOSTEVABAST TERASEST RIIVKETAS 9 MM	653777	653777	653777	653777	653777
RVT JULIENNE TERA S-TERADEGA 10X10 MM	653748	653748	653748	653748	653748
RVT JULIENNE TERA S-TERADEGA 2X2 MM	653743	653743	653743	653743	653743
RVT JULIENNE TERA S-TERADEGA 3X3 MM	653744	653744	653744	653744	653744
RVT JULIENNE TERA S-TERADEGA 4X4 MM	653745	653745	653745	653745	653745
RVT JULIENNE TERA S-TERADEGA 6X6 MM	653746	653746	653746	653746	653746
RVT JULIENNE TERA S-TERADEGA 8X8 MM	653747	653747	653747	653747	653747
RVT KETAS LAINESTATUD S-TERADEGA 10 MM	653753	653753	653753	653753	653753
RVT KETAS LAINESTATUD S-TERADEGA 2 MM	653749	653749	653749	653749	653749
RVT KETAS LAINESTATUD S-TERADEGA 3 MM	653750	653750	653750	653750	653750
RVT KETAS LAINESTATUD S-TERADEGA 6 MM	653751	653751	653751	653751	653751
RVT KETAS LAINESTATUD S-TERADEGA 8 MM	653752	653752	653752	653752	653752
RVT LÕIKE/SURVEKETAS S-TERADEGA 10 MM	653740	653740	653740	653740	653740
RVT LÕIKE/SURVEKETAS S-TERADEGA 10 MM	653739	653739	653739	653739	653739
RVT LÕIKE/SURVEKETAS S-TERADEGA 12 MM	653741	653741	653741	653741	653741
RVT LÕIKE/SURVEKETAS S-TERADEGA 13 MM	653742	653742	653742	653742	653742
RVT LÕIKE/SURVEKETAS S-TERADEGA 5 MM	653734	653734	653734	653734	653734
RVT LÕIKE/SURVEKETAS S-TERADEGA 6 MM	653736	653736	653736	653736	653736
RVT LÕIKE/SURVEKETAS S-TERADEGA 8 MM	653738	653738	653738	653738	653738
RVT LÕIKEKETAS S-TERADEGA 0,6 MM	653728	653728	653728	653728	653728
RVT LÕIKEKETAS S-TERADEGA 1 MM	653729	653729	653729	653729	653729
RVT LÕIKEKETAS S-TERADEGA 2 MM	653730	653730	653730	653730	653730
RVT LÕIKEKETAS S-TERADEGA 3 MM	653731	653731	653731	653731	653731
RVT LÕIKEKETAS S-TERADEGA 4 MM	653732	653732	653732	653732	653732
RVT LÕIKEKETAS S-TERADEGA 5 MM	653733	653733	653733	653733	653733
RVT LÕIKEKETAS S-TERADEGA 6 MM	653735	653735	653735	653735	653735
RVT LÕIKEKETAS S-TERADEGA 8 MM	653737	653737	653737	653737	653737
RVT RIIVKETAS PARMESANILE JA LEIVALE	653779	653779	653779	653779	653779
RVT TÕÖLAUD+VOLTRIILID+KETTARIIL	653283	653283	653283	653283	653283

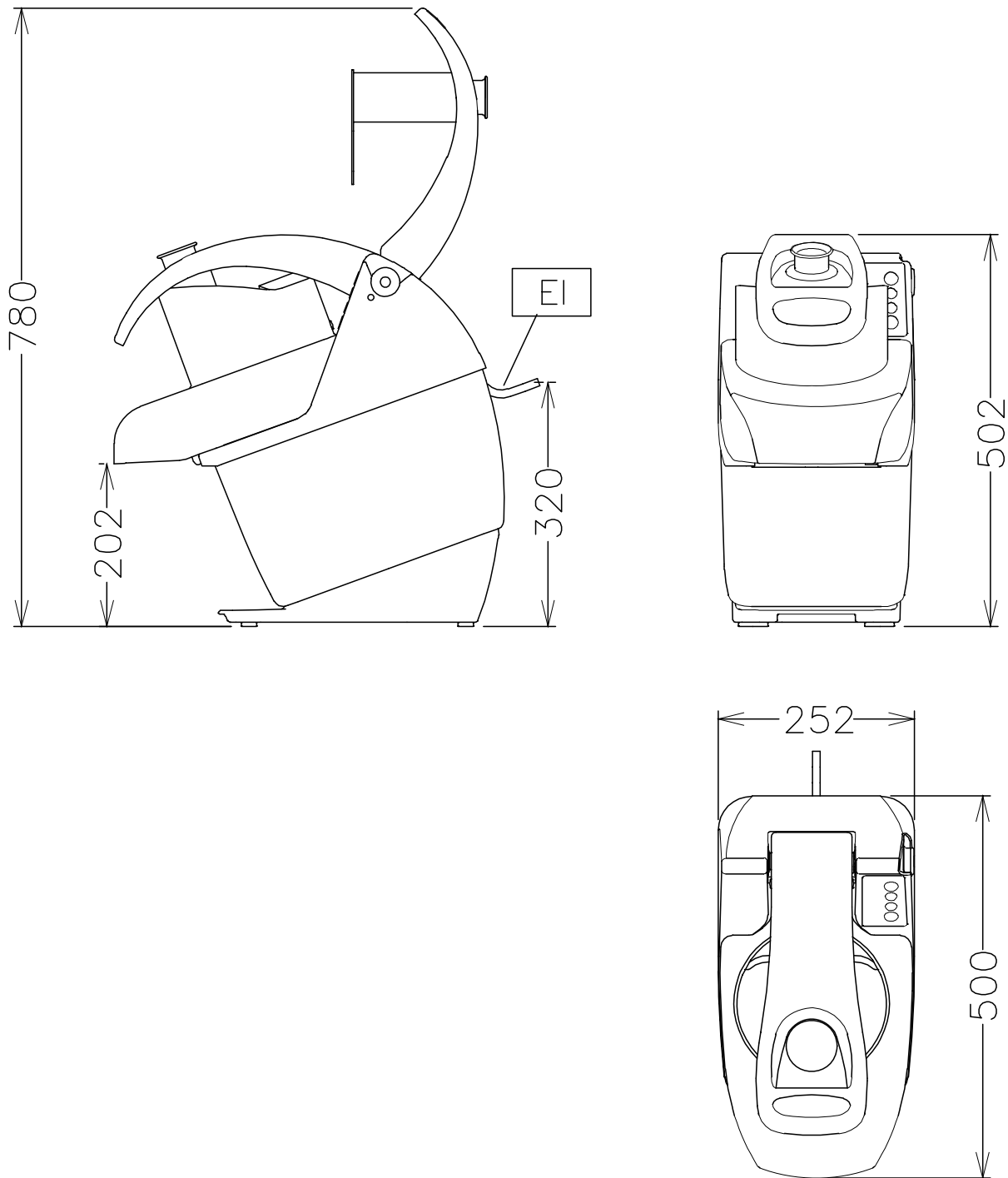
BAAC010

2013-10-03

Võib muutu da ilma ette teatamata

Kõõgiviljatükeldajad  
TRS - 1 kiirus

603312, 603519, 603387, 603313, 603311



BAAC010

2013-10-03

	TRS1V371 603312	TRS1V501 603311	TRS1V503 603313	TRS1V3716 603387	TRS1V5016 603519
<b>PAIGALDUSJONIS</b>					
EI - Elektriühendus	220...240 V, 1N, 50	220...240 V, 1N, 50	200...240/380...440 V, 3, 50/60	208...240 V, 1N, 60	208...240 V, 1N, 60