

Koorijad Köögiviljade koorija, 10 kg - abrasiivne plaat ja silinder

ÜHIK # _____

MUDEL # _____

NIMI # _____

SIS # _____

AIA # _____



603339 (T10E1C)

KV KOORIJA+ABR.
SIL.10KG-220-240/1/50-60

603340 (T10E324C)

KV KOORIJA+ABR.
SIL.10KG-200-440/3/50-60

Lühike spetsifikatsioon

Ühiku nr.

Valmistatud roostevabast terasest ja varustatud spetsiaalsest löögikindlast plastikust tehtud läbipaistva kaanega. Eemaldatav pöörlev abrasiivplaat on kaetud vastupidava kareda materjaliga, mis tagab kooritud köögiviljade kõrge viimistlus kvaliteedi. Veekindel puutenuppudega juhtpaneel koos nullimisnupuga ja taimeriga. Turvasüsteem peatab seadme töö kohe, kui kaas või uks avatakse. Eemaldatav veejoa süsteem hõlbustab seadme pesemist. Juhtpaneelil on IP65 veekaitse ja see töötab madalal pingel. Komplektis pöörlev abrasiivplaat ja abrasiivse materjaliga kaetud koorimissilinder.

KOOSKÖLASTUS: _____

Peamised omadused

- Löögikindel läbipaistev kaas tagab hea nähtavuse koorimisprotsessi ajal.
- Komplektis:
-abrasiivne plaat ja silinder
- Eemaldatavad pöörlev plaat on kaetud abrasiivse vastupidava materjaliga (laavakivi), tagamaks köögiviljade kvaliteetset koorimistulemust.
- Koored purustatakse väikesteks tükkideks kanaliseerimise hõlbustamiseks.
- Pulseeriv töotsüklid tühjendamise hõlbustamiseks.
- Eemaldatav veevoolik, kinnitatud kaane külge, kerge eemaldada masinasse vee pritsimiseks.
- Järelejäädud aega kuvav taimer.
- Magnetsensordid peatavad masina töö kui kaas ja/või uks avatakse.
- Sobilik kui vahetuses serveeritakse 50-200 portsjonit.

Konstruksioon

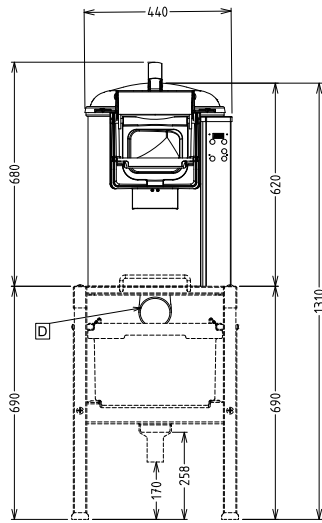
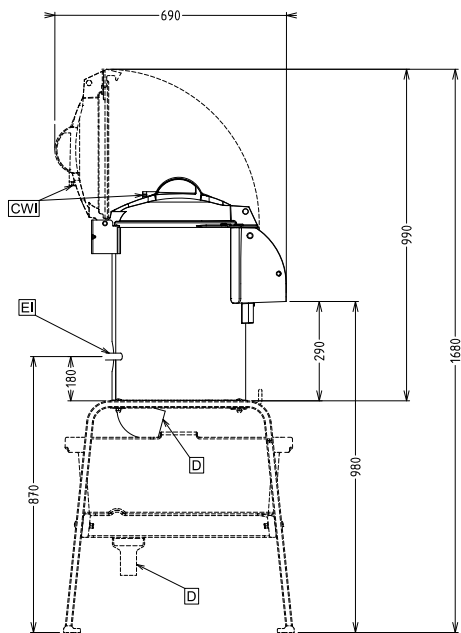
- Üleni roostevabast terasest konstruktsioon.
- IP55 veekindel puutenuppudega juhtpaneel.

Kaasas olev lisavarustus

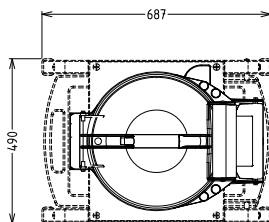
- 1 tk 10/15KG JUURVILJAKOORELI PNC
ABRASSPLAAT 653203

Lisavarustus

- 10/15KG JUURVILJAKOORELI PNC
ABRASSPLAAT 653203
- 10KG JUURVILJAKOORELI PNC
KUIVATUSKORV 653208
- FILT.LAU+RIIUL.KOKKUP- PNC
5/10/15KG KOORIJA 653783
- FILTRILAUD+RIIUL- 5/10/15KG PNC
KOORIJA TELE 653784

Eestvaade

Külg


CWI = Külma vee ühendus I
 D = Äravool
 EI = Elektriühendus

Ülaosa

Elekter
Toitepinge:
603339 (T10E1C)

220-240 V/1N ph/50/60 Hz

200-240/380-440 V/3

603340 (T10E324C)

ph/50/60 Hz

Ühendatud koormus:

0.37 kW

Valte kokku:

0.37 kW

Mahutavus:
Tootlikkus kuni:

160 - kg/tund

Mahutavus:

10 kg

Võtmeinfo:
Välismõõdud, laius:

440 mm

Välismõõdud, kõrgus:

680 mm

Välismõõdud, sügavus:

690 mm

Transpordikaal:

51 kg