

## Koorijad Köögiviljade koorija, 15 kg - abrasiivne plaat ja silinder

ÜHIK # \_\_\_\_\_

MUDEL # \_\_\_\_\_

NIMI # \_\_\_\_\_

SIS # \_\_\_\_\_

AIA # \_\_\_\_\_



603341 (T15E1C)

KV KOORIJA+ABR.  
SIL.15KG-220-240/1/50-60

603342 (T15E324C)

KV KOORIJA+ABR.  
SIL.15KG-200-440/3/50-60

### Lühike spetsifikatsioon

#### Ühiku nr.

Valmistatud roostevabast terasest ja varustatud spetsiaalsest löögikindlast plastikust tehtud läbipaistva kaanega. Eemaldatav pöörlev abrasiivplaat on kaetud vastupidava kareda materjaliga, mis tagab kooritud köögiviljade kõrge viimistlus kvaliteedi. Veekindel puutenuppudega juhtpaneel koos nullimisnupuga ja taimeriga. Turvasüsteem peatab seadme töö kohe, kui kaas või uks avatakse. Eemaldatav veejoa süsteem hõlbustab seadme pesemist. Juhtpaneelil on IP65 veekaitse ja see töötab madalal pingel. Komplektis pöörlev abrasiivplaat ja abrasiivse materjaliga kaetud koorimissilinder.

KOOSKÖLASTUS: \_\_\_\_\_

### Peamised omadused

- Löögikindel läbipaistev kaas tagab hea nähtavuse koorimisprotsessi ajal.
- Komplektis:
  - abrasiivne plaat ja silinder
- Eemaldatavad pöörlev plaat on kaetud abrasiivse vastupidava materjaliga (laavakivi), tagamaks köögiviljade kvaliteetset koorimistulemust.
- Koored purustatakse väikesteks tükkideks kanaliseerimise hõlbustamiseks.
- Pulseeriv töotsüklid tühjendamise hõlbustamiseks.
- Eemaldatav veevoolik, kinnitatud kaane külge, kerge eemaldada masinasse vee pritsimiseks.
- Järelejäänud aega kuvav taimer.
- Magnetsensordid peatavad masina töö kui kaas ja/või uks avatakse.
- Sobilik kui vahetuses serveeritakse 80-300 portsjonit.

### Konstruksioon

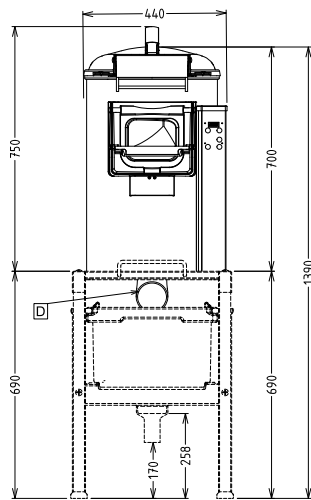
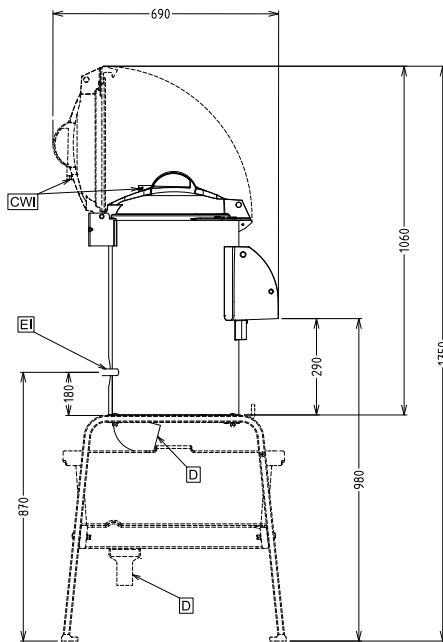
- Üleni roostevabast terasest konstruktsioon.
- IP55 veekindel puutenuppudega juhtpaneel.

### Kaasas olev lisavarustus

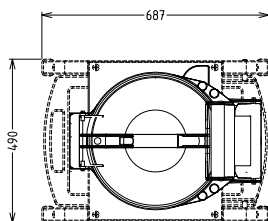
- 1 tk 10/15KG JUURVILJAKOORELI ABRASSPLAAT PNC 653203

### Lisavarustus

- 10/15KG JUURVILJAKOORELI ABRASSPLAAT PNC 653203
- 15KG JUURVILJAKOORELI KUIVATUSKORV PNC 653209
- FILT.LAU+RIIUL.KOKKUP-5/10/15KG KOORIJA PNC 653783
- FILTRILAUD+RIIUL- 5/10/15KG KOORIJA TELE PNC 653784

**Eestvaade**

**Külg**


CWI = Külma vee ühendus I  
 D = Äravool  
 EI = Elektriühendus

**Ülaosa**

**Elekter**
**Toitepinge:**
**603341 (T15E1C)**

220-240 V/1N ph/50/60 Hz

200-240/380-440 V/3

**603342 (T15E324C)**

ph/50/60 Hz

**Ühendatud koormus:**

0.37 kW

**Vatte kokku:**

0.37 kW

**Mahutavus:**
**Tootlikkus kuni:**

240 - kg/tund

**Mahutavus:**

15 kg

**Võtmeinfo:**
**Välismõõdud, laius:**

440 mm

**Välismõõdud, kõrgus:**

750 mm

**Välismõõdud, sügavus:**

690 mm

**Transpordikaal:**

52 kg