

ÜHIK # _____

MUDEL # _____

NIMI # _____

SIS # _____

AIA # _____



642325 (BP1120BT)

430 RVT SEINAKUBU+
FILTRID 2000X1100MM**Peamised omadused**

- Välispaneelide servad on ülespööratud vigastuste vältimiseks.
- Valmidus valgustuse paigaldamiseks.
- Madal müratase.

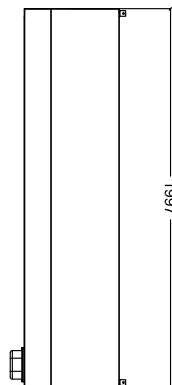
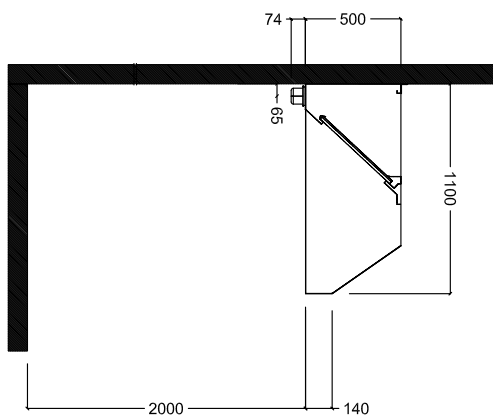
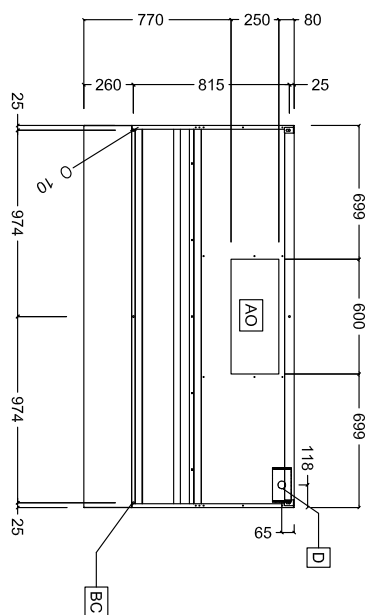
Konstruksioon

- Ankrud ja kruvid laepaigalduseks.
- 430 AISI roostevabast terasest labürintfiltrid on puhastamiseks kergelt eemaldatavad.
- 304 AISI roostevabast terasest kondensaadi kogumise nõu.
- Labürint filtrid tagavad pideva õhu filtreerimise ja väldivad ventilatsiooni ummistumist ning kaitsevad tulekahju eest.
- 304 AISI roostevabast terasest kattepaneelid võimaldavad reguleerida väljatõmmet.
- Väljatõmbe avad on dimensioneeritud selliselt, et ei tekiks rõhulangust.
- Kogu perimeetrit kattev kanal, mille abil kogutakse rasv 304 AISI roostevabast terasest konteinerisse.
- Valmistatud üleni 304 AISI roostevabast terasest.

Lisavarustus

- ÜLE1,17KW MOOTORITE KIIRUSEPNC MUUTJA 640076
- ÄRAVOOL KUPLITELE DIAM.1/2 PNC "(M) PISTIKUGA 640409

KOOSKÖLASTUS: _____

Eestvaade

Külg

Ülaosa

Võtmeinfo:

Välismõõdud, laius:	
642325 (BP1120BT)	2000 mm
Välismõõdud, kõrgus:	500 mm
Välismõõdud, sügavus:	1100 mm
Õhu maht:	2900 mc/h