

160 liin Külmkapp 160 I - tööpinna alla, klaasuksega (hall)

ÜHIK # _____

MUDEL # _____

NIMI # _____

SIS # _____

AIA # _____



727031 (RUCRI6G1V)

LETIAL. KÜLMIK 160L,1KL.
UKS+2+10°C,HALL

Peamised omadused

- Internal light ja lockable door.
- Tootlikkus on tagatud töökeskkonna temperatuuril kuni 32 °C.
- Jahekappidel saab töötemperatuuri reguleerida vahemikus +2 kuni +10 °C, vastamaks nii liha kui ka piimatoodete säilitusnõuetele.
- Väga vaikne, müratase alla 45 dB (A).
- Automaatne sulatamine ja sulatusvee aurustamine.
- Kapi siinid on kujusse valatud ning integreeritud kapi siseosasse ja neid on lihtne puhastada.
- Kompaktne jahutusüksus on kergelt ligipääsetav seadme esiosast.
- Mudel vajab vaid ühe faasilist ja 230V toidet ning selle võib otse seinakontakti ühendada.

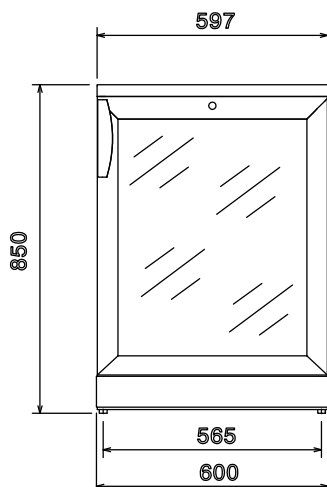
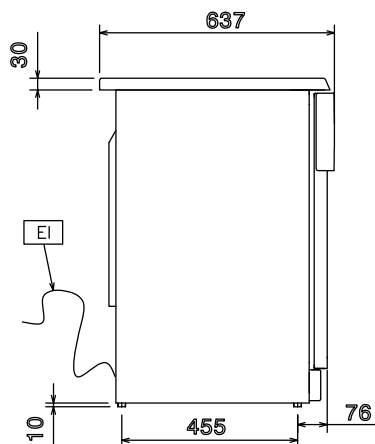
Konstruksioon

- Sisemine kamber on üleni löögikindlast polüstüreenist ja ilma liitekohtadeta, et mustust ei koguneks.
- CFC ja HCFC-vaba isolatsioon.
- Külmaaine tüüp: R134a.
- IP23 kaitseklass.
- Arendatud ja toodetud ISO 9001 ja ISO 14001 sertifitseeritud tehases.
- Siseosa ümardatud nurgad ja ilma tööriistadeta eemaldatavad restid tagavad kõrge hügieenitaseme ja hõlbustavad puhastamist.
- 30 mm paks isolatsioon on pritsitud tsüklopentaan gaasi kasutades, tagab pikaajalise isolatsiooni ja energia kokkuhoiu.
- Vahetatava käelisusega uks.
- Integreeritud jahutusagregaat.

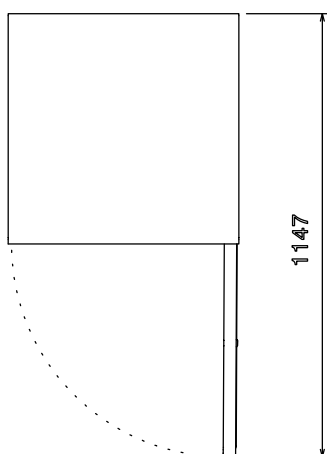
Lisavarustus

- ESIRATTA KOMPL.160L ES KÜLMIK/SKÜLMIKULE PNC 880143
- RVT LETIALUSE 160L KÜLMIKU LADUSTUSKPL PNC 880146
- 4 RIIULIKOMP. 160L LA KÜLMIKULE VALGE/KL PNC 880151
- 3 PUDELI HOIDIK 160L KÜLMIKULE PNC 880159

KOOSKÖLASTUS: _____

Eestvaade

Külg


EI = Elektriühendus
 RI = Külmaaine sisend
 RO = Külmaaine väljund

Ülaosa

Elekter

Toitepinge:	220-240 V/1 ph/50 Hz
Ühendatud koormus:	0.15 kW

Võtmeinfo:

Brutomahutavus:	165 l
Netto mahutavus:	87 l
Ukse hinged:	Parem pool
Välismõõdud, laius:	600 mm
Välismõõdud, kõrgus:	850 mm
Välismõõdud, sügavus avatud ustega:	1147 mm
Uste tüüp ja arv:	1 Klaas
Müratase:	47 dBA
Kõrguse reguleerimine:	0/10 mm
Restide arv ja tüüp (komplektis):	3 -
Välimised küljepaneelid:	Värvitud teras
Välimised ülepaneelid:	Hall ABS
Ukse materjal:	Klaas
Sisepaneelide materjal:	Tugev valge polüstüreen

Built-in Compressor and Refrigeration Unit
Jahutuse info

Juhtimise tüüp:	Mehaaniline
Külmaaine tüüp:	R134a
Jahutusvõimsus:	163 W
Jahutusvõimsus aurustumise temperatuuril:	-12 °C
Jahutusaine kaal:	65 g
Töötemperatuur min.:	2 °C
Töötemperatuur maks.:	10 °C
Töörežiim:	Ventileeritav

(EU 2015/1094 reeglite järgii)

Energiaklass (EU 2015/1094 standardi järgi):	B
Aastane energiakulu (EU 2015/1094 standardi järgi)	675kWh/year
Töökeskkonna klass (EU 2015/1094 standardi järgi):	Light Duty (cl.3)
EEl indeks (EU 2015/1094 standardi järgi):	33,55



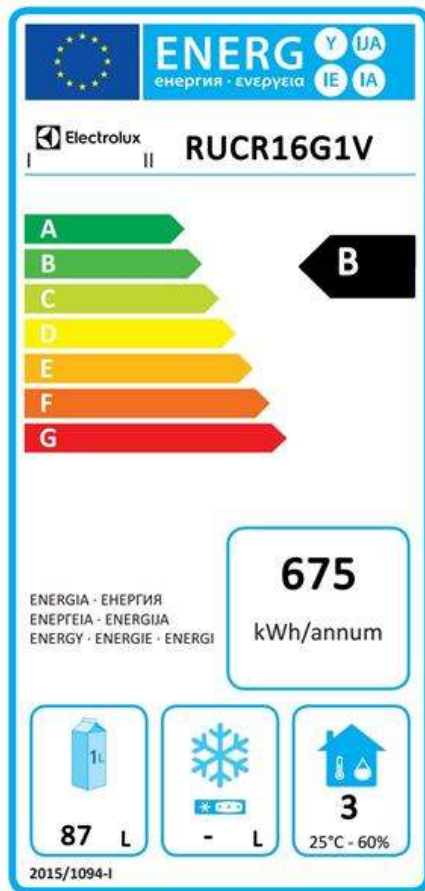
Electrolux

160 liin
Külmkapp 160 I - tööpinna alla,
klaasuksega (hall)

160 liin
Külmkapp 160 I - tööpinna alla, klaasuksega (hall)

Firmale jääb õigus modifitseerida tooteid ilma ette hoiatamata. Kogu info on õige trükkimise hetkel.

2018.03.08





Electrolux

160 liin
Külmkapp 160 I - tööpinna alla,
klaasuksega (hall)

EU energiamärgis 1.7 2016 alates

Euroopa energiamärgise standard seab miinimumnõuded energiatõhususe standardi näol professionaalseks kasutamiseks mõeldud külmseadmetele, mida müüakse EU territooriumil. Need nõuded on kehtestatud selleks, et edistada energiatõhusust ja keskkonnasõbralikku lähenemisviisi ka profikasutusse mõeldud seadmete tootmisel ja kasutamisel. Euroopa energiamärgise standard puudutab kõiki tootjaid ja maaletoojaid, kes müüvad ja turustavad oma tooteid EU sees ja se on kohustuslik kogu Euroopas. Märkus: Neid tooteid mis ületavad oma energiakuluga etteantud piire, ei tohi EU's müüa alates 1.7.2016.

160 liin
Külmkapp 160 I - tööpinna alla, klaasuksega (hall)

Firmale jääb õigus modifitseerida tooteid ilma ette hoiatamata. Kogu info on õige trükkimise hetkel.

2018.03.08