

**727295 (RE4142FR)****2-UKSEGA KÜLMKAPP**
1430L 0/+6°C,DIG.,RVT**KOOSKÖLASTUS:** _____

Peamised omadused

- Kaks täisust.
- Digitaalne juhtpaneel, kapi temperatuuri näidu ja seadistustega, sulatustükli manuaalne käivitamine. Täiesti ühilduv digitaalsete HACCP juhtimissüsteemidega ja visuaalsete alarmidega.
- Suur ladustusala mahutab 2/1 GN mõõdus reste või riuleid mis on paigutatud kukkumiskindlatele siinidele.
- Optimeeritud kiirendatud tagant ette õhuvool tagab temperatuuri ühtluse kapis ja kiire jahutamise kõikides keskkonnatingimustes.
- Automaatne sulatamine.
- Sisemine konstruktsioon võimaldab reste paigutada erinevatele kõrgustele, tagades suurema netto mahutavuse ja suurendades ladustuspinda.
- Töötemperatuur on võimalik valida vahemikus 0 kuni +6 °C, tänu sellele saab säilitada nii piima- kui ka lihatooteid.
- Kapi 75 mm paks tsüklopentaanist isolatsioon tagab suurepärase tootlikkuse ja on keskkonnasõbralik. (soojapidavuse indeks: 0,020 W/m*K)
- Eemaldatav kolme kambriga magnetihend tagab ukse tiheduse ja vähendab energiakulu.
- Tänu traat tüüpi aurustile ei kogu viimane tolmu ja rasva ning ei vaja eraldi puhastamist. See vähendab ka energiakulu.
- Sulatusvee automaatne aurustamine kuuma gaasiga hoiab energiat kokku.
- Aurustil 60 mm paks isolatsioon.
- Kapis on standardis rilsan restid.
- Varjatud aurusti tagab kapi suurema mahutavuse.
- Troopikaagregaadiga (+43°C)
- Mõeldud kasutamiseks töökonnas temperatuuriga kuni 40°C.

Konstruktsioon

- Sisemine põhi on nurkadega, ühest tükist pressitud.
- Välimine tagapaneel on valmisitatud galvaniseeritud terasest.
- Roostevabast terasest valmistatud siinid ja hoidjad on kergelt eemaldatavad.
- Kapi välispõhi on valmistatud roostevabast materjalist ja seepärast võib põrandaid pesta ka tugevate puhastusvahenditega.
- Lukustatav uks.
- Ukselüliti peatab ventilaatori töö kohe, kui uks avatakse.
- Külmaaine tüüp: R134a.
- CFC ja HCFC-vaba isolatsioon.
- Uksed on isesulguvad ja neid saab avada 180°.
- Paigaldatud roostevabast terasest jalgadele, rattad on lisavarustuses.
- Ümardatud sisenurgad ja kergelt eemaldatavad siinid ning restid võimaldavad lihtsalt kappi puhastada ja tagavad kõrged hügieenistandardid.
- AISI 430 roostevabast terasest siseosa ja välispaneelid.
- Lihtne ligipääs peamistele komponentidele

hõlbustab hooldustoiminguid.

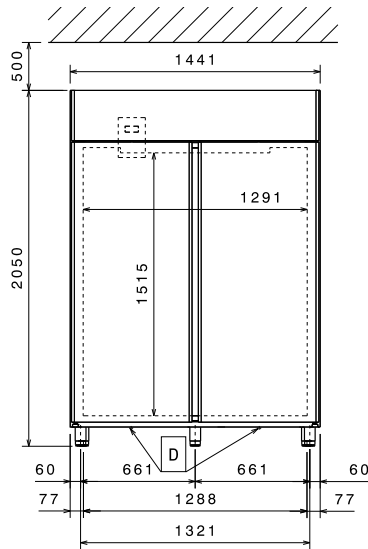
Kaasas olev lisavarustus

- 6 tk 2/1GN HALLI KATTEGA REST KOOS PNC 881020
2 SIINIGA

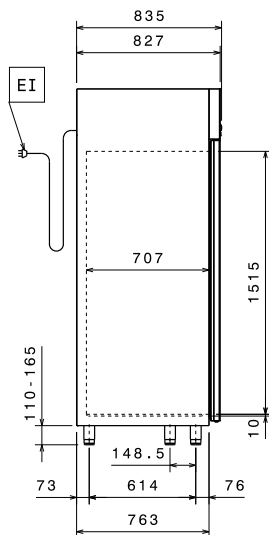
Lisavarustus

- 2 RVT SIINI KÜLMKAPILE-MARINE PNC 880242
- KOMPL. 8-1/1 GN PVC NÕUD KALALE PNC 880243
- VAHETÜKK 670L & 1430L KAPPIDELE PNC 880248
- INTEG.HACCP KOMPL.-DIG.KÜLMKAPP PNC 880252
(IR33)
- KIT 20 SIINIPAARI+KAND. PNC 880333
TUG.(400X600)1430
- 6 PÖÖRLEVAT RATAST (2 PIDURIGA) PNC 880340
D=50MM
- GN 1/1 PLASTIKUST KONTEINER+ PNC 880705
TOPELT PÕHI
- 4 PÖÖRLEVAT RATAST (2 PIDURIGA) PNC 881002
- 2/1 GN HALLI KATTEGA REST PNC 881004
- 2/1GN AISI 304 RVT REST PNC 881016
- 304 AISI RVT REST GN 2/1 KOOS 2 PNC 881018
SIINIGA
- LIHASIIN 670/1430 LT KÜLMKAPPIDELE PNC 881019
- 2/1GN HALLI KATTEGA REST KOOS 2 PNC 881020
SIINIGA
- UKSE AVAMISPEDAAL 1430 L PNC 881033
KÜLMIKULE
- 2/1GN PVC KONTEINER KOOS PNC 881039
KAANEGA+2 SIINI
- PERFOREERITUD RIIUL GN 2/1 PNC 881042
- 1/1GN RILSAN TERASEST TRAAKORV PNC 881043
H=150 MM
- 3 RILSAN KATTEGA KESKMIST RESTI PNC 881044
1430L
- GN2/1 TRAAKORV-H-150 MM+ PNC 881047
KÜLJESIINID

Eestvaade

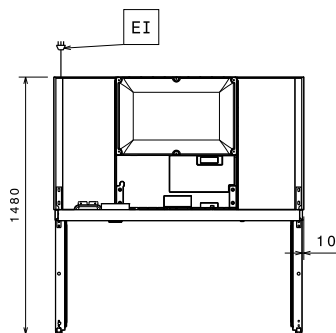


Külg



EI = Elektriühendus
 RI = Külmaaine sisend
 RO = Külmaaine väljund

Ülaosa



Elekter

Toitepinge: 220-230 V/1 ph/50 Hz
 Ühendatud koormus: 0.33 kW

Võtmeinfo:

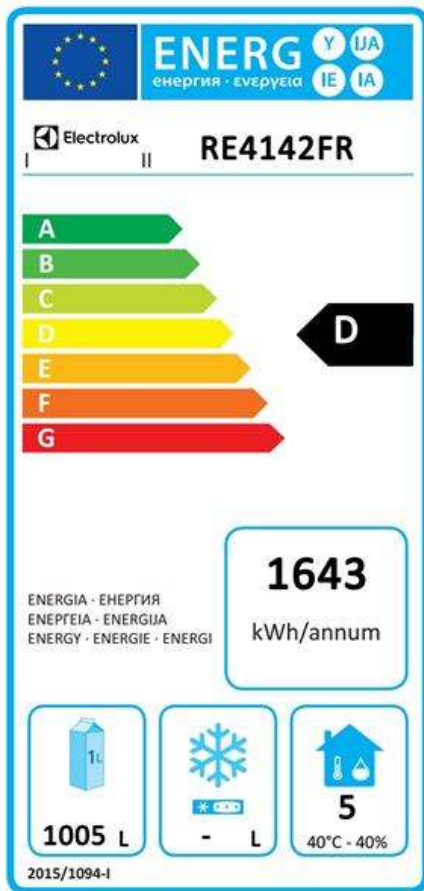
Brutomahutavus: 1430 l
 Netto mahutavus: 1005 l
 Ukse hinged: 1 Vasak+1 parem
 Välismõõdud, laius: 1441 mm
 Välismõõdud, kõrgus: 2050 mm
 Välismõõdud, sügavus: 835 mm
 Välismõõdud, sügavus avatud ustega: 1480 mm
 Uste tüüp ja arv: 2 Täis
 Restide arv ja tüüp (komplektis): 6 - GN 2/1
 Välispindade materjal: Roostevaba tera
 Sisepindade materjal: Roostevaba tera
 Sisepaneelide materjal: Roostevaba tera
 Positsioonide arv & siine: 44; 30 mm

Jahutuse info

Juhtimise tüüp: Digitaalne
 Külmaaine tüüp: R134a
 Jahutusvõimsus: 398 W
 Jahutusvõimsus aurustumise temperatuuril: -10 °C
 Jahutusaine kaal: 170 g
 Töötemperatuur min.: 0 °C
 Töötemperatuur maks.: 6 °C
 Töörežiim: Ventileeritav

(EU 2015/1094 reeglite järgi)

Energiaklass (EU 2015/1094 standardi järgi): D
 Aastane energiakulu (EU 2015/1094 standardi järgi): 1643kWh/year
 Töökeskkonna klass (EU 2015/1094 standardi järgi): Heavy Duty (cl.5)
 EEI indeks (EU 2015/1094 standardi järgi): 72,69



EU energiamärgis 1.7 2016 alates Euroopa energiamärgise standard seab miinimumnõuded energiatõhususe standardi näol professionaalseks kasutamiseks mõeldud külmseadmetele, mida müüakse EU territooriumil. Need nõuded on kehtestatud selleks, et edistada energiatõhusust ja keskkonnasõbralikku lähenemisviisi ka profikasutusse mõeldud seadmete tootmisel ja kasutamisel. Euroopa energiamärgise standard puudutab kõiki tootjaid ja maaletoojaid, kes müüvad ja turustavad oma tooteid EU sees ja se on kohustuslik kogu Euroopas. Märkus: Neid tooteid mis ületavad oma energiakuluga etteantud piire, ei tohi EU's müüa alates 1.7.2016.