



730557 (RIMC050SA)

ÕHKJAHUTIGA
KUUBIKUMASIN 46KG/24H+
N 25KG

Lühike spetsifikatsioon

Ühiku nr.

Välispinnad AISI 304 roostevabast terasest. Sisemus ABS toiduklass. Roostevabast terasest puhustivarvad on eemaldatavad ilma riistadeta. Täisautomaatne töötsükkel, efektiivne õhkjahutus. Ainult loomulik äravool. Painduvad toite- ja äravoolutorud. Pritsesüsteem toodab tahkeid, kristalliselgeid jääkuubikuid. Parim toodang on ümbruskonna temperatuuril 21°C ja siseneva vee temperatuuril 15 °C. Agregaadis oleva mahuti maht on 25 kg.

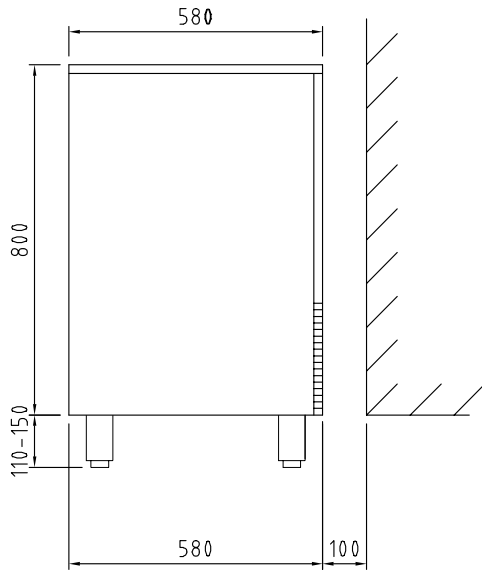
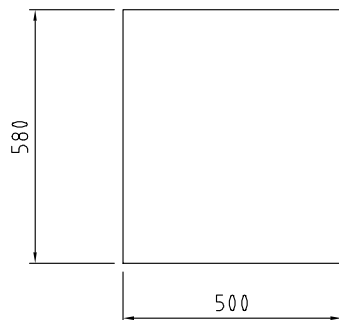
Peamised omadused

- Vastab kõikidele nõuetele ja standarditele ning omab CE sertifikaati.
- Täisautomaatne töö.
- Töötab laias temperatuuride vahemikus.
- Sobib ainult graviatsiooni jõul töötavaks kanaliseerimiseks (pumpasid ei vajata).
- Tootlikkus on arvestatud 21°C töökeskkonna ja 15°C siseneva vee temperatuuri juures.
- Jääkuubikute valmistusmeetod (kihtide pritsimine) tagab kompaktsed, hügieenilised ja kristalselt kirkad jääkuubikud mis sulavad aeglaselt.
- Jääkuubikumasin on õhkjahutusega.
- Jääkuubikud on koonuselise kujuga.
- Jääkuubikute kogumisnõu on seadmesse integreeritud.
- Seadme kompaktne konstruktsioon võimaldab seda kasutada igal pool ning see on eriti sobilik kitsastesse oludesse.

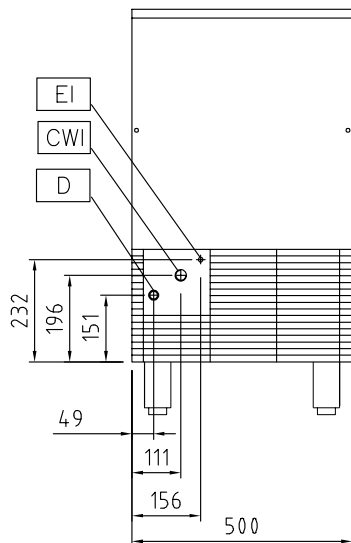
Konstruktsioon

- Pistik on standardis.
- AISI 304 roostevabast terasest välisosa.
- Roostevabast terasest pritsimisõlad on ilma tööriistadeta eemaldatavad.
- Roostevabast terasest pritsimisvarred tagavad vee sujuva voolamise ja hoiavad ära katlakivi kogunemise.
- Integreeritud jääkuubikute mahuti on valmistatud ABS plastikust.
- Reguleeritavad jalad 110-150 mm.
- Külmaaine tüüp: R404a.
- Kontruktsiooni materjalide (ees plastikust luuk, ülaosa ja küljed 304 AISI roostevabast terasest) kvaliteet, pikalt arendatud toode ja protsessitehnoloogia tagavad kvaliteedi ning vastupidavuse.

KOOSKÖLASTUS: _____

Külg

Ülaosa


CWI = Külma vee ühendus I
D = Äravool
EI = Elektriühendus

Eestvaade

Elekter
Toitepinge:

730557 (RIMC050SA) 220-240 V/1N ph/50 Hz

Ühendatud koormus:

0.5 kW

Mahutavus:
Anuma mahutavus:

25 kg

Võtmeinfo:

Välismõõdud, laius: 500 mm

Välismõõdud, kõrgus: 910 mm

Välismõõdud, sügavus: 580 mm

Väljund: 46 kg/day

Kuubikute tüüp: Ice Cube 18 g

Jahutuse info
Külmaaine tüüp:

R404a