

ÜHIK # _____

MUDEL # _____

NIMI # _____

SIS # _____

AIA # _____



855315 (DWAC04)

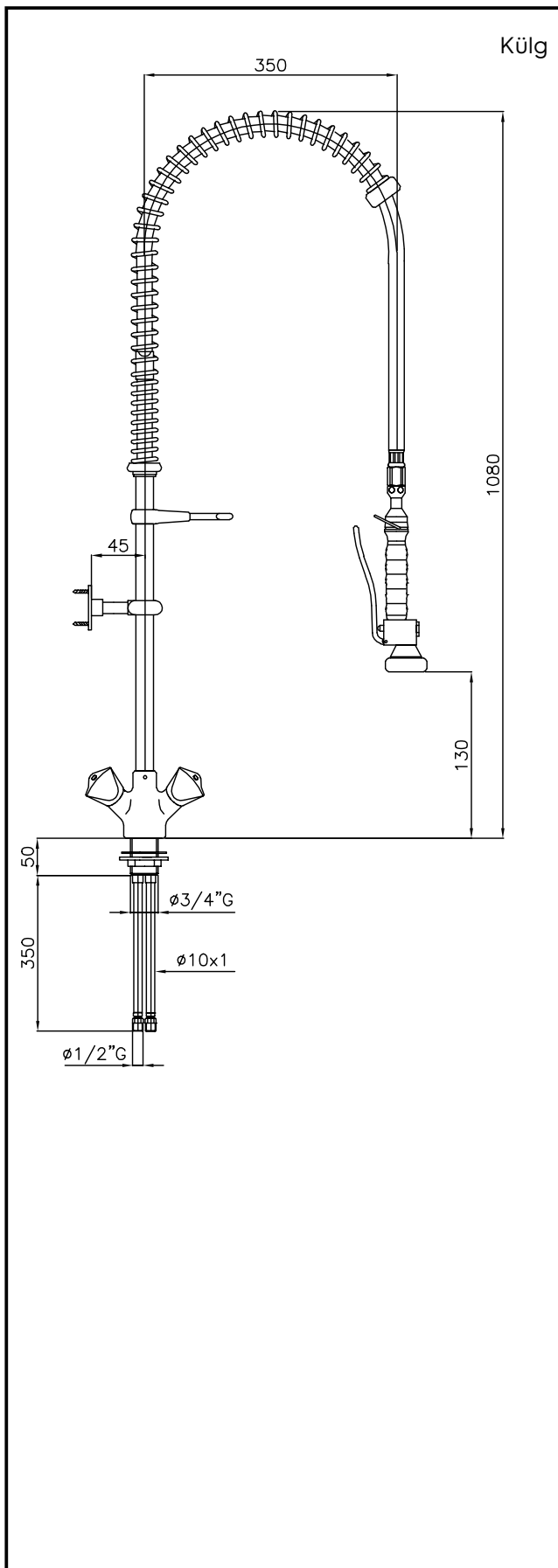
EELPESUDUŠŠ ÜHE
ÕÖNEGA**Peamised omadused**

- Kuumust isoleerivad ja katlakivile vastupidavad termoplastikust komponendid.
- Veevoolu kiirus: 16 l/min., 3 bar'ise rõhuga.
- Kõik eelpesudušid on varustatud kontrollklappidega mis vastavad EN 1717 standardile.
- Paigaldusauk: 29 mm.

Konstruksioon

- Tugivedru on korrosioonikindlast terasest.
- Duši voolik on EPDM kummist, sertifitseeritud joogiveele, tugevdatud roostevabast terasest kahekihilise punutud võrguga ja läbipaistva termoplastikust pinnakattega.
- Duši otsik võimaldab tugevat veevoolu, siseosad on valmistatud roostevabast terasest ja EPDM kumm on sertifitseeritud joogiveele.
- Nupud on valmistatud kvaliteetsest kroomkattega termopolümeerist, mis talub temperatuure kuni 90° C. Suur läbivool ja vastupidavus on tagatud.
- Kraani korpus on valmistatud kõvast kroomitud messingist, massiivne, vastupidav konstruktsioon ja talub temperatuure kuni 85 ° C. Paigaldus: G3/4", 50 mm pikk ja rõngasmutter, mis tagab maksimaalse stabiilsuse ja paigaldamise lihtsuse.
- Ühendus MG 1/2 isane, keermestatud.
- Duši otsakul on roostevabast terasest päästik, klaasfiibrist korpus.
- 150 mm pikkune seinakinnitus, klaasfiibrist.
- Tõusutoru on AISI 316 roostevabast terasest.

KOOSKÕLASTUS: _____


Vesi:
Rõhk:

855315 (DWAC04) 2-7 bar

Veeühenduse suurus K/S 1/2"

Rõhk, bar min/maks: 2

Võtmeinfo:

Välismõõdud, laius: 300 mm

Välismõõdud, kõrgus: 1150 mm

Välismõõdud, laius: 11 13/16" (300 mm)