

ÜHIK # _____

MUDEL # _____

NIMI # _____

SIS # _____

AIA # _____



865302 (BHHLU06)

NPM LAADIMIS-
MAHALAADIMISL 600MM-
KUPPEL

Lühike spetsifikatsioon

Ühiku nr.

Kuppelnõudepesumasinale. Valmistatud üleni 304 AISI roostevabast terasest. Kaks kandilist 40x40mm jalga, kõrgussuunas reguleeritavad. Korvi liikumise suund: paremalt vasakule ja vasakult paremale. "MITTE PAIGALDADA NÕUDEPESUMASINA ETTE NURGAPAIGALDUSE KORRAL"

KOOSKÖLASTUS: _____

Peamised omadused

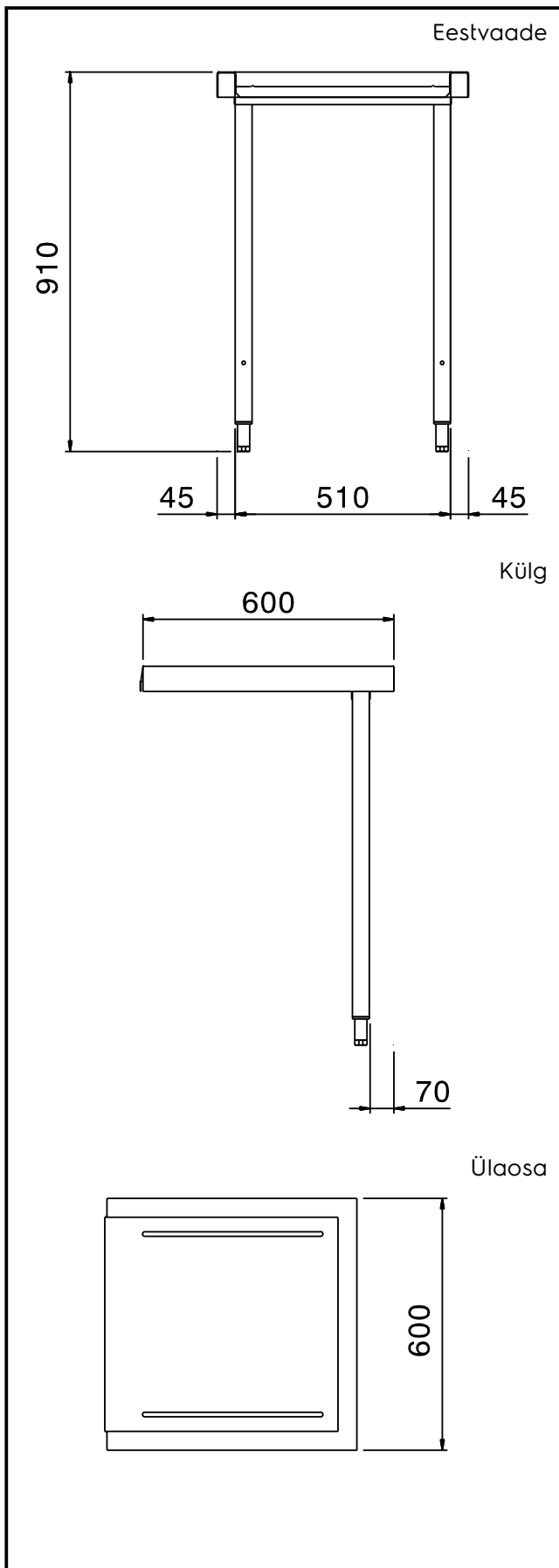
- Tarnitakse lahtivõetuna, lihtne kohapeal kokku panna.
- Mõeldud 500x500 mm nõudepesukorvidele.
- Nõudepesumasina külge ühendamiseks, eest, vasakult või paremalt küljelt.
- Nurgapaigaldusel ei saa eest ühendada.

Konstruksioon

- Roostevabast terasest jalgade kõrgust on võimalik 50 mm ulatuses muuta, selleks, et laualt voolaks vesi tagasi nõudepesumasinasse.
- Kõik pinnad on siledad ja poleeritud.
- 40x40 mm kandilised jalad on valmistatud AISI 304 roostevabast terasest.
- Sügavad tilkumisvastased servad on üleni tagasi pööratud, tagamaks turvalist ja kergest puhastamist.
- Üleni 304 AISI roostevabast terasest konstruktsioon.
- Üks külj kinnitub nõudepesumasina külge ja teisel poolel on jalad.

Lisavarustus

- NPM LAUA ALARIIUL 600MM- PNC
KUPPEL TÜÜPI 865350
- 2 ÜMMARGUSE JALA PINGUTUSKOMPLEKT PNC
865386

**Võtmeinfo:**

Välismõõdud, laius:	600 mm
Välismõõdud, kõrgus:	910 mm
Välismõõdud, sügavus:	600 mm
Netokaal:	8.5 kg