

# Tsentrifuugpesumasin

## WH6-6



### Erakordselt säästlik ja kasutajasõbralik pesumasin



#### Kasutajatele keskendumine

Masinate sertifitseeritud ergonoomiline disain on loodud kasutajakeskse lähenemisega, mis tähendab erakordset kasutusmugavust.

- Compass Pro® mikroprotsessoriga masinal on suur ekraan ning üksainus juhtnupp lihtsaks programmide ja keele valimiseks, muuseas veel kiirseedistuste ja valikute nupud enimkasutatavatele pesuprogrammidele ja seadistustele.
- Säästlikkusele, sooritusele ja aja kokkuhoiule häälestatud pesuprogrammid. (Saadaval üldprogrammide alt.)
- Nelja lahtiga pesuainesahtel paindlikuks pulbrilise või vedela pesuaine käsitsi doseerimiseks.
- Tihedaks kasutuseks ja hügieenilisuse tagamiseks mõeldud vastupidava tihendi ja tugevate uksehingedega profiklassi uks.



#### Pikaajalised säästud

Uuenduslikud omadused on loodud pidades silmas võimalikult vähest vee-, energia- ja pesuainekulu, et säästa raha ja aega ning edendada jätkusuutlikku elustiili.

- Võimalikult vähesele vee-, energia- ja pesuainekulule häälestatud programmid.
- Võimas tsentrifugaaljõud tõhusaks vee eraldamiseks.
- Automaatse säästlikkuse süsteem kaalub ära pesukoguse ja kohandab seejärel masinasse lastavat veekogust tegeliku pesukoguse järgi, säästes nii vett kui ka energiat, kui pesete vähem kui täis masinatäit.
- Jõudude tasakaalu süsteem mõõdab ja parandab masina tasakaalu reaajas ning kohandab G-tegurit kogu tsentrifugimise vältel, et pesudest saaks eraldatud võimalikult palju vett, säästes seeläbi aega ja raha pesude kuivatamisel.



#### Puhas kontroll

Järgige oma masinate seisukorda ja sooritust kust tahes ning tõstke oma äri edukust.

- Ühendatav OnE Laundryga, teie isikliku assistendiga hügieenilise puhtuse tagamises ning protsessi- ja tuluhalduses.

#### Valikud ja lisatarvikud

- Automaatne vedela pesuaine doseerimine (valikuline sisend-väljundmoodul)
- Tõhusa doseerimise liides ja pumbad tagavad, et täpne kogus pesuainet lisatakse automaatselt tegeliku pesukoguse järgi, säästes nii pesuainet.
- Ühendatav broneerimis- ja maksesüsteemide või mündiloenduritega.
- Äravoolupump.
- Ruumi säästmiseks virnastusvõimalus TD6-6 või TD6-7 trummelkuivatitega.
- Roostevabast terasest esipaneel.



Tootepildid on illustreerivad, tegelikud tooted võivad pisut erineda.

Tehnilised omadused		WH6-6	
Mahutavus, täitmismäär 1:9	kg	6	
Trummel mahutavus	liitrit	53	
	läbimõõt	Ø mm	
Tsentrifuug	p/min	1450	
G-tegur		530	
Soojenduslahendused 230/400 V	elektor soojenduseta	kW	
		2,2/2,8/4,4 x	
<b>Tarbimisandmed: 60 °C öko*</b>		Masinatäis 6 kg	Pool masinatäit 3 kg**
Kogukestus	min	50	48
Veetarve (külm + kuum)	liitrit	29 + 10	17 + 5
Elektritarve (mootor / soojendus / kuum vesi)	kWh	0,2/0,15/0,6	0,2/0,1/0,3
Jääkniiskus	%	45	46

\* Veetemperatuurid: külm vesi 15 °C ja kuum vesi 65 °C.

\*\* Automaatsete säästudega programmid.

Toodetud standardite ISO 9001 ja ISO 14001 kohaselt.

Tootele on antud CB-sertifikaat madalpinge direktiivi kohaselt ja S-märgis masinadirektiivi kohaselt. Kaitseaste IP X4D.

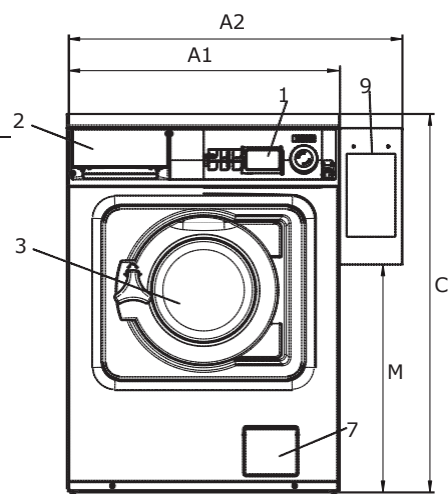
Elektriühendused					
Soojendus- lahendus	Toitepinge		Soojendus- võimsus kW	Kogu- võimsus kW	Soovituslik kaitse A
		Hz			
Elektrisoojendus	220–240 V 1N	50/60	2,2/2,8	2,4/3,0	16
	220–240 V 1N	50/60	4,4	4,6	20
	220–230 V 1N ~	50/60	4,4	4,6	25
	220–240 V 3 ~	50/60	4,4	4,6	16
	220–230 V 3 ~	50/60	4,4	4,6	20
	380–415 V 3N	50/60	4,4	4,6	10
	380–415 V 3 ~	50/60	3,6	3,8	10
	440/480 V 3 ~	60	4,0/4,4	4,3/4,7	10
Soojenduseta	110–480 V 1/3 ~	50/60	-	0,5	10

Veeühendus		WH6-6
Veeventiilid	DN	20
Veesurve	kPa	200–500
Voolumaht 300 kPa juures	l/min	17
Äravooluventiil	Ø mm	50
Vedelpesuaine lahtreid		5
Dünaamilise jõu sagedus	Hz	24,2
Koormus pörandale max tsentrifuugimisel	kN	1,02 ± 0,3
Helitugevused		
Helivõimsuse/helisurve tase tsentrifuugimisel*		70/56
Helivõimsuse/helisurve tase pesemisel*	dBA	56/42
Eralduv soojus		
% paigaldusvõimsusest (max)		5
Tarneandmed**		
Tarnemaht	neto, kg bruto, m <sup>3</sup>	100 0,46
Tarvikud		
Roostevabast terasest ebemefilter		x
Virnasustekomplekt trummelkuivatile		x
Terasest alusraam		x
Mõõtmed, mm		
A1	Laius	595
A2	Laius	735
B	Sügavus	681
C	Kõrgus	832
D1		284
D2		310
E		641
F		84
G		194
H		48
I		65
J		78
K		120
L		119
M		501
N		974
O		764
1	Juhtpaneel	6
2	Pesuainesahtel	7
3	Ukseava läbimõõduga 255 mm	8
4	Külm vesi	9
5	Kuum vesi	
	Äravooluventiil	
	Äravoolupump	
	Elektriühendus	
	Maksesüsteem	

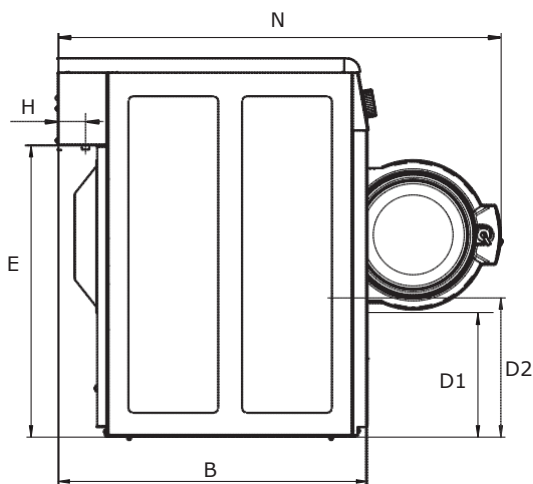
Esi- ja küljepaneelid metallikhallid või tumesinised.

\* Helivõimsuse tasemed mõõdetud standardi ISO 60704 kohaselt.

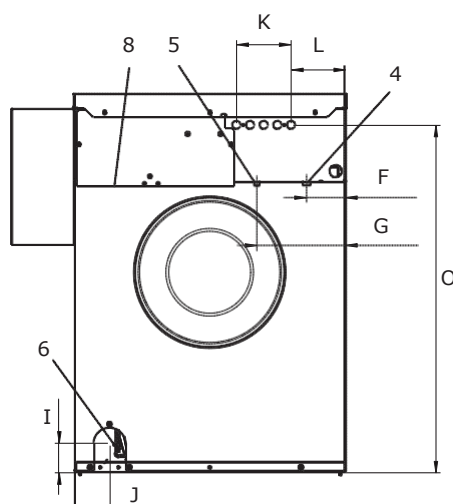
\*\* Keskmised andmed. Brutokaal/tarnemaht oleneb masina konfiguratsioonist. Täpsemate andmete saamiseks võtke ühendust logistikaosakonnaga.



Eestvaade



Küljvaade



Tagantvaade