

Tsentrifuugpesumasin

W565H

Omadused ja eelised

- **Compass Pro® juhtpaneel:**
 - suur ekraan ja üksainus juhtnupp lihtsaks programmide valimiseks
 - keelevalik
 - kiirseadistuste ja valikute nupud enimkasutatavatele pesuprogrammidele ja seadistustele
 - säästlikkusele, sooritusele ja aja kokkuhoiule häälestatud pesuprogrammid (saadaval üldprogrammide alt)
- **AS – automaatne säästmine:**
 - see masin kaalub pesukoguse ära ja seadistab vastavalt sellele nii vee- kui ka energiatarbe. Tulemuseks märkimisväärne kokkuhoid, kui pesete või kuivatate täismahust väiksemat kogust (saadaval üldprogrammide alt)
- Äärmiselt madal vee- ja energiatarve, vt alltoodud tabelit
- Nelja lahtriga pesuainesahtel pulbrilise või vedela pesuaine käsitsi doseerimiseks
- Võimas tsentrifugaaljõud tõhusaks vee eraldamiseks
- Tihedaks kasutuseks mõeldud vastupidava tihendi ja tugevate uksehingedega uks
- Roostevabast ja galvaniseeritud terasest põhikomponendid tagavad hea roostekindluse
- **Jõudude tasakaal:**
 - maksimeerib tsentrifugaaljõu, mis tagab parema vee eraldamise ja säästlikuma kuivatuse
 - vähendab masina koormust, mis tagab omakorda muretu masina kasutuse ja pikema kasutusea
 - vähendab tekkivat vibratsiooni, mistõttu võib masinat paigaldada kõikjale



Tootepildid on illustreerivad, tegelikud tooted võivad pisut erineda.

Lisavõimalused

- Automaatne vedela pesuaine doseerimine (valikuline sisend-väljundmoodul)
- Roostevabast terasest esipaneel
- Ühendamine broneerimis- ja maksesüsteemide või mündiloenduritega
- Äravoolupump

Tehnilised omadused				W565H			
Mahutavus, täitmismäär 1:9	kg			7			
Trummel maht	liitrit			65			
lähimõõt	Ø mm			520			
Tsentrifuug	p/min			1245			
G-tegur				450			
Soojenduslahendused	elekter	kW		5,4/7,5			
Madala energiatarbega soojenduslahendused	elekter	kW		2,0/3,0			
	aur			x			
	soojenduseta			x			
Tarbimisandmed (60 °C tavapesu, öko*)				EI		Aur***	
				Masinais 7 kg	Pool masinais** 3,5 kg	Masinais 7 kg	Pool masinais** 3,5 kg
Kogukestus	min			46	43	46	43
Veetarbe (külm+kuum)	liitrit			43 + 11	20 + 6	54 + 0	26 + 0
Elektritarve (mootor / soojendus / kuum vesi)	kWh			0,15/0,3/0,7	0,15/0,15/0,3	0,15/-	0,15/-
Aurutarve	kg			-	-	1,5	0,7
Jääkniiskus	%			48	49	48	49

* Veetemperatuurid: külm vesi 15 °C ja kuum vesi 65 °C.

** Automaatse säästmisega programmid.

*** Olenevalt aurururvest.

Toodetud standardite ISO 9001 ja ISO 14001 kohaselt.

Tootele on antud CB-sertifikaat madalpinge direktiivi kohaselt ja S-märgis masinadirektiivi kohaselt. Kaitseaste IP X4D.

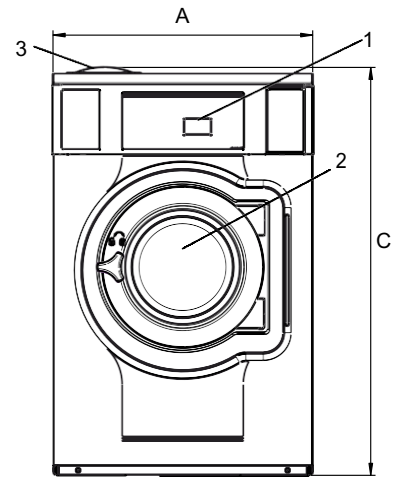
Elektriühendused					
Soojendus- lahendus	Toitepinge	Hz	Soojendus- võimsus kW	Kogu- võimsus kW	Soovituslik kaitse A
	220-240 V 1 ~	50/60	2,0/3,0	2,1/3,1	10/16
	220-240 V 3 ~	50/60	5,4/7,5	5,5/7,6	16/20
	220-240 V 3 ~	50/60	3,0/4,3	3,1/4,5	10/16
	380-415 V 3 N	50/60	5,4/7,5	5,5/7,6	10/16
	380-415 V 3 N	50/60	3,0/4,3	3,1/4,5	10
	440 V 3 ~	60	7,5	7,6	16
	480 V 3 ~	60	7,5	7,6	10
Aur või soojenduseta	220-480 V 1 ~	50/60	-	1,0	10

Vee- ja aurühendused		W565H
Veeventiilid	DN	20
Veesurve	kPa	200-600
Voolumaht 300 kPa juures	l/min	20
Äravooluventiil	Ø mm	50/75
Äravoolu maht	l/min	170
Auruventiil	DN	15
Aurusurve	kPa	300-600
Vedelpesuaine lahtreid		5
Nõuded aluspõrandale		
Dünaamilise jõu sagedus	Hz	20,8
Koormus põrandale max tsentrifugimisel	kN	1,8 ± 0,5
Helitugevused		
Helivõimsuse/helisurve tase tsentrifugimisel*		73/58
Helivõimsuse/helisurve tase pesemisel*	dBA	57/43
Eralduv soojus		
% paigaldatud võimsusest (max)		5
Tarneandmed**		
Kaal	neto, kg	145
Tarnemaht	m ³	0,82
Lisatarvikud		
Terasest alus		x
Vee ja auru voolikukomplektid		x
Ebemefilter		x
Mõõtmed, mm		
A	Laius	720
B	Sügavus	721
C	Kõrgus	1132
D1		352
D2		406
E		1130
F		831
G		80
H		1030
I		224
J		124
K		1010
L		910
M		278
N		98
O		239
1	Juhtpaneel	7
2	Ukseava läbimõõduga 310 mm	8
3	Pesuainesahtel	9
4	Külm vesi	10
5	Kuum vesi	
6	Taaskasutatav vesi	
7	Äravool	
8	Vedela pesuaine ühendus	
9	Elektriühendus	
10	Auruühendus	

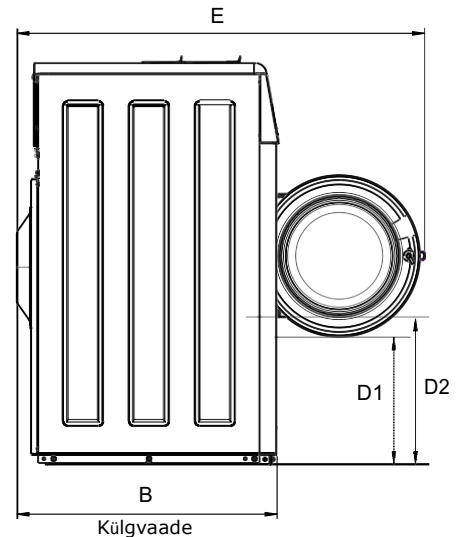
Esi- ja küljepaneelid helehallid ja sinised (RAL 260 70 05, 250 60 30)

* Helivõimsuse tasemed mõõdetud standardi ISO 60704 kohaselt.

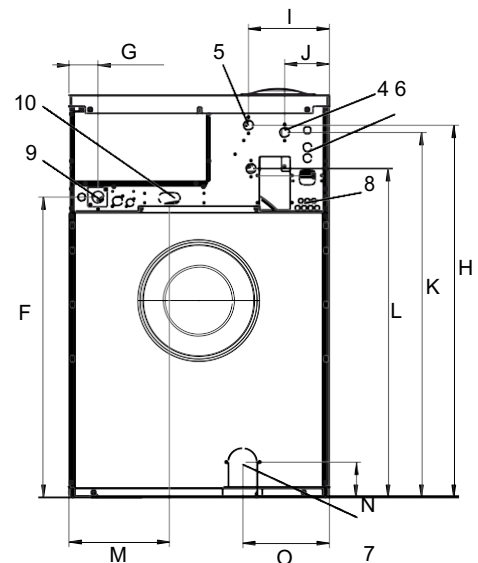
** Keskmised andmed. Brutokaal/tarnemaht oleneb masina konfiguratsioonist. Täpsemate andmete saamiseks võtke ühendust logistikaosakonnaga.



Eestvaade



Küljvaade



Tagantvaade