

Trummelkuivati

T5130, T5130C

Omadused ja eelised

- **Compass Pro® juhtpaneel:**
 - suur ekraan ja üksainus juhtnupp lihtsaks programmide valimiseks
 - keelevalik
 - kiirkäivituse ja valikute nupud enimkasutatavatele programmidele
 - säästlikkusele, rõivahooldusele ja aja kokkuhoiule häälestatud kuivatuseprogrammid
 - haldusprogramm parameetrite seadistamiseks
 - USB-ühendus
- Jääkniiskuse kontroll (RMC) tagab täpselt soovitud kuivatustulemuse ja madala energiatarbe.
- Vähem suuremõdulise pesu sõlmekindlaid tãnu pöörlemissuunda muutmisele trumlile.
- Roostevabast terasest trummel.
- Muudetav uksepoolsus mugavaks pesu käsitlemiseks.
- Lihtne ligipãas hooldatavatele masinaosadele nii masina pealt kui ka tagant.
- Mündiloenduriga kuivati koos Ecopower funktsiooniga, mis ei lase riideid liigselt kuivatada ja tagab madalama energiatarbe.
- T5130C: parima soorituse jaoks ei tohiks ümbritsev temperatuur tõusta üle 25 °C.



Tootepildid on illustreerivad, tegelikud tooted võivad pisut erineda.

Lisavõimalused

- Roostevabast terasest esipaneel.
- Ühendamine broneerimis- ja maksesüsteemide või mündiloenduritega.
- Vaheraam T5130 paigaldamiseks pesumasina W555H peale.
- Roostevabast terasest alusraam.
- Sisseehitatud kondensatsioonisüsteem.

Tehnilised omadused			T5130	T5130C
Arvestuslik mahutavus	täitmismäär	kg	6	6
Trumli maht		liitrit	130	130
Trumli läbimõõt		mm	575	575
Soojenduslahendused				
	elekter	kW	5,1/3,2	3,0
Tarbimisandmed*				
Programmi kestvus masinatãiega		min	32	55
Energiatarve masinatãiega		kWh	2,78	2,96
Aurustamine		g/min	92,8	48
Energiatarve liitri aurustatud vee kohta		kWh/l	0,94	1,00

* Arvestusliku mahu 50% jääkniiskusega puuvillase pesu kuivatamisel 0%-ni

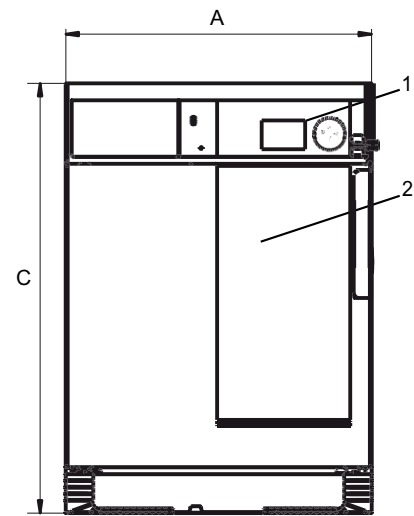
Toodetud standardite ISO 9001 ja ISO 14001 kohaselt.

Tootele on antud CB-sertifikaat madalpinge direktiivi kohaselt ja S-mãrgis masinadirektiivi kohaselt. Kaitseaste IP X4D.

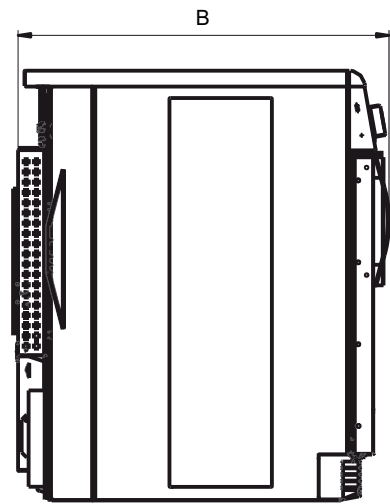
Elektriühendused					
Soojendus- lahendus	Toitepinge		Soojendus- võimsus kW	Kogu- võimsus kW	Soovituslik kaitse A
		Hz			
Elekter T5130	220-230 V 1 ~	50/60	3,1	3,3	16
	240 V 1 ~	50/60	3,2	3,5	16
	220-230 V 3 ~	50/60	3,1	3,3	16
	240 V 3 ~	50/60	3,2	3,5	16
	220-230 V 3 ~	50/60	4,9	5,1	16
	240 V 3 ~	50/60	5,1	5,4	16
	380-400 V 3 ~	50/60	4,9	5,1	10
	415 V 3 ~	50/60	5,1	5,3	10
T5130C	440 V 3 ~	60	5,1	5,4	10
	480 V 3 ~	60	5,1	5,3	10
	380-400 V 3 N	50/60	4,9	5,1	10
	440 V 3 ~	60	3,0	3,4	10
	380-400 V 3 N	50/60	3,0	3,3	10
	220-230 V 3 ~	50/60	2,9	3,3	10

Ühendused		T5130	T5130C
Ventilatsioonitoru	mm	Ø 100	-
Max õhuvool	m ³ /h	240	-
Kondensaad		-	1/2"
Max staatiline vasturõhk	Pa	80	-
Helitugevused			
Helivõimsuse/helirõhu tase kuivatamisel*	dB(A)	67/53	67/53
Eralduv soojus			
% paigaldatud võimsusest (max)		15	15
Tarnedmed**			
Tarnemaht	neto, kg m ³	58 0,51	57 0,63
Lisatarvikud			
Vaheraam T5130 paigaldamiseks		x	x
pesumasina W555H peale			
Roostevabast terasest alusraam		x	x
Mõõtmed, mm			
A Laius		597	597
B Sügavus		725	725
C Kõrgus		839	839
D		138	138
E		50	50
F		89	89
G		200	200
1 Juhtpaneel 2 Ukseava läbimõõduga 370 mm 3 Elektriühendus 4 Ventilatsioonitoru 5 Konsensaadi ühendus			

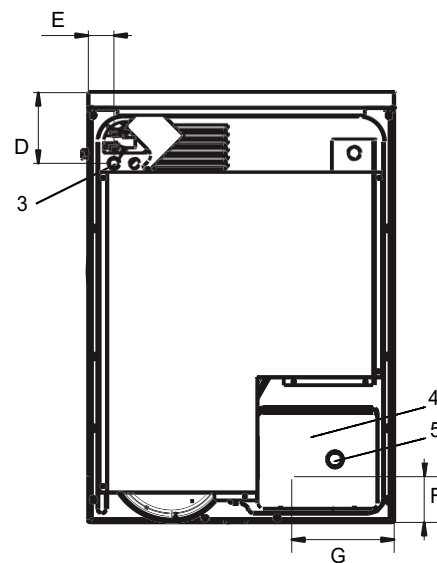
* Helivõimsuse tasemed mõõdetud standardi ISO 60704 kohaselt.
 ** Keskmised andmed. Brutokaal/tarnemaht oleneb masina konfiguratsioonist.
 Täpsemate andmete saamiseks võtke ühendust logistikaosakonnaga.



Eestvaade



Vasak pool



Tagantvaade