

# Tsentrifuugpesumasin

## WH6-27 Compass Pro



**Erakordselt säästlik ja kasutajasõbralik pesumasin**



### Kasutajatele keskendumine

Masinate sertifitseeritud ergonoomiline disain on loodud kasutajakeskse lähenemisega, mis tähendab erakordset kasutusmugavust

Compass Pro® mikroprotsessor võimaldab:

- programmi lihtsat valimist;
- keele seadistamist;
- sagedamini kasutatavate pesuprogrammide ja valikute kiiret valimist;
- kasutada pesuprogrammide pakette, mis on optimeeritud säästlikkuse, jõudluse ja aja järgi



### Pikaajalised säästud

Uuenduslikud omadused on loodud pidades silmas võimalikult vähest vee-, energia ja pesuainekulu, et säästa raha ja aega ning edendada jätkusuutlikku elustiili

- Automaatse säästlikkuse süsteem kaalub ära pesukoguse ja kohandab seejärel masinasse lastavat veekogust tegeliku pesukoguse järgi, säästes nii vett kui ka energiat, kui pesete vähem kui täis masinatäit
- Jõudude tasakaalu süsteem mõõdab ja parandab masina tasakaalu reaalajas ning kohandab G-tegurit kogu tsentrifuugimise vältel, et pesust saaks eraldatud võimalikult palju vett, säästes seeläbi aega ja raha pesu kuivatamisel



### Puhas kontroll

Järgige oma masinate seisukorda ja sooritust kust tahes ning tõstke oma äri edukust

- Ühendatav OnE Laundryga, teie isikliku assistendiga hügieenilise puhtuse tagamisel ning protsessi- ja tuluhalduses



### Global Advanced Hygiene

Programmipakett Global Advanced Hygiene\* koos pesuprotsessiga, mille rõivaid desinfitseeriv toime on tõendatult log 6\*\*, ja mis vastab kõigi kohalike kinnitatud standardite nõuetele

### Peamised lisavõimalused

- Kemikaalide säästmine süsteemi Efficient Dosing abil, seda nii peristaltiliste pumpade ED-ga kui ka ED Venturiga
- Ühendatav broneerimis-/maksüsteemi või mündiloenduriga



Tootepildid on illustreerivad, tegelikud tooted võivad pisut erineda.

\* Programmid on saadaval kõigi toodete standardses programmiteegis, välja arvatud tooted spetsiifilistele segmentidele, kus veetemperatuur pole reguleeritav.

\*\* Desinfitseeriv toime log 6 tähendab viirusnakkuslikkuse vähenemist 99,999% võrra. SARS-CoV-2 ja teiste patogeenide redutseerimise efektiivsust protsessis kinnitab RISE (Rootsi Riiklik Katsetus- ja Uurimisinstituut) Electrolux Professionali laboriandmete põhjal.

Tehnilised omadused				WH6-27			
Mahutavus, täitmismäär 1:9	kg/lb			27/60			
Trummel, mahutavus	liitrit			240			
lähimõõt ø	mm			795			
Tsentrifuug	p/min			1005			
G-tegur				450			
Standardne küttesüsteem	elekter	kW	19.1 / 19.8 / 23.0				
	Aur		X				
	kütteta		X				
<b>Energiakulu, „ECO 60°C“**</b>			El.		Aur***		
			Täiskoormus, 27 kg	Pool koormust**, 12 kg	Täiskoormus, 27 kg	Pool koormust**, 12 kg	
Kogukestus	min	60	57	60	57		
Veetarve (külm+kuum)	liitrit	161+10	76+5	171+0	81+0		
Elektritarve (mootor / soojendus / kuum vesi)	kWh	0.55/3.2/0.55	0.55/1.7/0.25	0.55	0.55		
Aurukulu	kg	-	-	5.6	2.90		
Jääkniiskus	%	45	46	45	46		

\* Veetemperatuurid: külm vesi 15 °C ja kuum vesi 65 °C.

\*\* Programmid AS-ga

\*\*\* Sõltuvalt auruühusest

Toodetud standardite ISO 9001 ja ISO 14001 kohaselt

Tootele on antud CB-sertifikaat madalpinge direktiivi kohaselt ja S-märgis masinadirektiivi kohaselt. Kaitseaste IP X4D.

Elektriühendused					
Soojendus- lahendus	Toitepinge		Soojendus- võimsus kW	Koguvõimsus kW	Soovituslik kaitse A
		Hz			
Elektriküte	220-230V 3 ~	50/60	19.1	19.8	63
	220-240V 3 ~	50/60	19.8/23.0	20.5/23.7	63/63
	380-400V 3N/3 ~	50/60	19.1	19.8	35
	380-415V 3N/3 ~	50/60	19.8/23.0	20.5/23.7	35/35
	440V 3 ~	50/60	21.0/23.0	21.7/23.7	35/35
	480V 3 ~	60	22.8/23.0	23.5/23.7	35/35
Aur või kütteta	220-415V 1/3N ~	50/60	-	2.6	16
	380-480V 3 ~	50/60	-	2.6	10

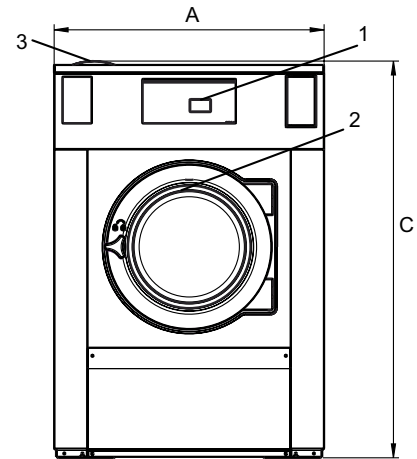
\* Koguvõimsus ja soovitatav kaitse ei sõltu neil juhtudel küttevõimsusest.

Vee- ja auruühendus		WH6-27
Veeklapid	DN	20
Veesurve	kPa	200-600
Vee sissevoolukiirus 300 kPa juures	l/min	60
Äravooluventiil	∅ mm	75
Äravoolu kiirus	l/min	170
Auruklapi	DN	15
Aururõhk	kPa	300-600
Vedelpesuaine lahtreid		5
Nõuded aluspõrandale		
Dünaamilise jõu sagedus	Hz	16.8
Koormus põrandale max tsentrifuugimisel	kN	5.2 ± 1.0
Müratasemed		
Helivõimsuse/helirõhu tase tsentrifuugimisel*	dB(A)	83/68
Helivõimsuse/helirõhu tase pesemisel*	dB(A)	64/48
Eralduv soojus		
% installeeritud võimsusest, max		5
Tarneandmed**		
Mass	neto, kg	425
Veoks vajalik ruumala	m <sup>3</sup>	1.82
Tarvikud		
Terasalus		x
Voolikukomplektid vee- ja auru jaoks		x
Ebemekogur		x
Mõõdud, mm		
A	Laius	1020
B	Sügavus	990
C	Kõrgus	1465
D1		500
D2		580
E		1525
F		1170
G		135
H		1365
I		400
J		300
K		1325
L		1245
M		335
N		105
O		360
P		340
Q		215
1	Juhtpaneel	7
2	Ukseava läbimõõduga ∅ 435 mm	8
3	Pesuainesahtel	9
4	Külm vesi	10
5	Kuum vesi	11
6	Külm/Kuum vesi	
		7
		8
		9
		10
		11

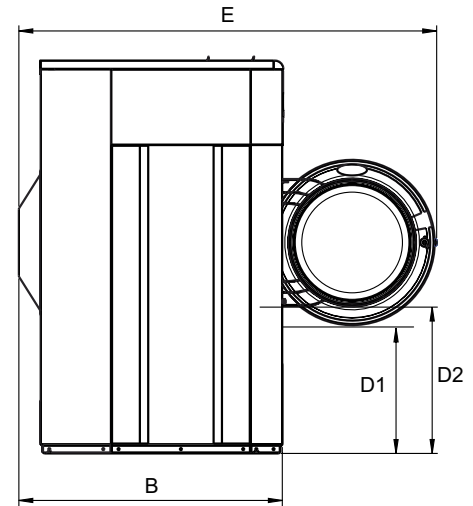
Esi- ja küljpaneelid on hõbehallid ja tumesinised (värviproove saab tellida tootenumbrit 472998313 kasutades).

\* Helivõimsuse tasemed mõõdetud standardi ISO 60704 kohaselt.

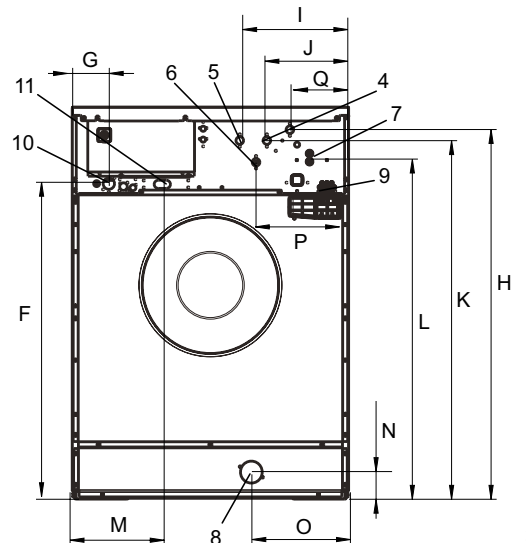
\*\* Keskmised andmed. Bruttoaal/tarneahnt oleneb masina konfiguratsioonist. Täpsemate andmete saamiseks võtke ühendust logistikaosakonnaga.



Eestvaade



Küljvaade



Tagantvaade