

Tsentrifuugpesumasin

WH6-33 Compass Pro



Erakordselt säästlik ja kasutajasõbralik pesumasin



Kasutajatele keskendumine

Masinate sertifitseeritud ergonoomiline disain on loodud kasutajakeskse lähenemisega, mis tähendab erakordset kasutusmugavust

Compass Pro® mikroprotsessor võimaldab:

- programmi lihtsat valimist;
- keele seadistamist;
- sagedamini kasutatavate pesuprogrammide ja valikute kiiret valimist;
- kasutada pesuprogrammide pakette, mis on optimeeritud säästlikkuse, jõudluse ja aja järgi



Pikaajalised säästud

Uuenduslikud omadused on loodud pidades silmas võimalikult vähest vee-, energia ja pesuainekulu, et säästa raha ja aega ning edendada jätkusuutlikku elustiili

- Automaatse säästlikkuse süsteem kaalub ära pesukoguse ja kohandab seejärel masinasse lastavat veekogust tegeliku pesukoguse järgi, säästes nii vett kui ka energiat, kui pesete vähem kui täis masinatäit
- Jõudude tasakaalu süsteem mõõdab ja parandab masina tasakaalu reaalajas ning kohandab G-tegurit kogu tsentrifuugimise vältel, et pesust saaks eraldatud võimalikult palju vett, säästes seeläbi aega ja raha pesu kuivatamisel



Puhas kontroll

Järgige oma masinate seisukorda ja sooritust kust tahes ning tõstke oma äri edukust

- Ühendatav OnE Laundryga, teie isikliku assistendiga hügieenilise puhtuse tagamisel ning protsessi- ja tuluhalduses



Global Advanced Hygiene

Programmipakett Global Advanced Hygiene* koos pesuprotsessiga, mille rõivaid desinfitseeriv toime on tõendatult log 6**, ja mis vastab kõigi kohalike kinnitatud standardite nõuetele

Peamised lisavõimalused

- Kemikaalide säästmine süsteemi Efficient Dosing abil, seda nii peristaltiliste pumpade ED-ga kui ka ED Venturiga
- Ühendatav broneerimis-/maksüsteemi või mündiloenduriga



Tootepildid on illustreerivad, tegelikud tooted võivad pisut erineda.

* Programmid on saadaval kõigi toodete standardises programmiteegis, välja arvatud tooted spetsiifilistele segmentidele, kus veetemperatuur pole reguleeritav.

** Desinfitseeriv toime log 6 tähendab viirusnakkuslikkuse vähenemist 99,999% võrra. SARS-CoV-2 ja teiste patogeenide redutseerimise efektiivsust protsessis kinnitab RISE (Rootsi Riiklik Katsetus- ja Uurimisinstituut) Electrolux Professionali laboriandmete põhjal.

Tehnilised omadused				WH6-33			
Mahutavus, täitmismäär 1:9	kg/lb			33/75			
Trummel, mahutavus	liitrit			300			
lähimõõt ø	mm			795			
Tsentrifuug	p/min			950			
G-tegur				450			
Standardne küttesüsteem	elektor	kW	19.1 / 19.8 / 23.0				
	Aur		X				
	kütteta		X				
Energiakulu, „ECO 60°C“**				EI.		Aur***	
Kogukestus	min	Täiskoormus, 33 kg	Pool koormust**, 15 kg	Täiskoormus, 33 kg	Pool koormust**, 15 kg		
Veetarve (külm+kuum)	liitrit	60	57	60	57		
Elektritarve (mootor / soojendus / kuum vesi)	kWh	196+14	94+5	210+0	99+0		
Aurukulu	kg	0.6/3.95/0.75	0.55/2.0/0.25	0.6	0.55		
Jääkniiskus	%	-	-	7.1	3.40		
		45	46	45	46		

* Veetemperatuurid: külm vesi 15 °C ja kuum vesi 65 °C.

** Programmid AS-ga

*** Sõltuvalt aururõhnust

Toodetud standardite ISO 9001 ja ISO 14001 kohaselt

Tootele on antud CB-sertifikaat madalpinge direktiivi kohaselt ja S-märgis masinadirektiivi kohaselt. Kaitseaste IP X4D.

Elektriühendused					
Soojendus- lahendus	Toitepinge		Soojendus- võimsus kW	Koguvõimsus kW	Soovituslik kaitse A
		Hz			
Elektriküte	220-230V 3 ~	50/60	19.1	19.4	50
	220-240V 3 ~	50/60	19.8/23.0	20.2/23.3	50/63
	380-400V 3N/3 ~	50/60	19.1	19.6	35
	380-415V 3N/3 ~	50/60	19.8/23.0	20.1/23.3	35/35
	440V 3 ~	50/60	21.0/23.0	21.4/23.3	35/35
	480V 3 ~	60	22.8/23.0	23.2/23.4	35/35
Aur või kütteta	220-415V 1/3N ~	50/60	-	3.5	16
	380-480V 3 ~	50/60	-	3.5	10

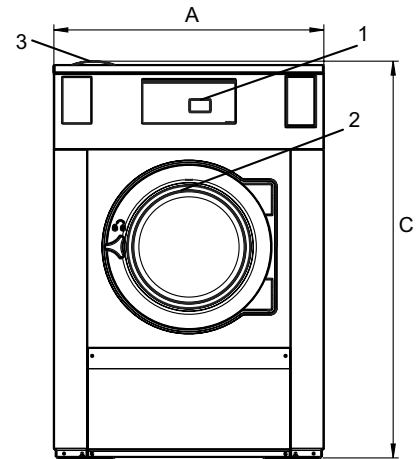
* Koguvõimsus ja soovitatav kaitse ei sõltu neil juhtudel küttevõimsusest

Vee- ja auruühendus		WH6-33	
Veeklapid	DN	20	
Veesurve	kPa	200-600	
Vee sissevoolukiirus 300 kPa juures	l/min	60	
Äravooluventiil	∅ mm	75	
Äravoolu kiirus	l/min	170	
Auruklapi	DN	15	
Aururõhk	kPa	300-600	
Vedelpesuaine lahtreid		5	
Nõuded aluspõrandale			
Dünaamilise jõu sagedus	Hz	15.8	
Koormus põrandale max tsentrifuugimisel	kN	6.2 ± 1.3	
Müratasemed			
Helivõimsuse/helirõhu tase tsentrifuugimisel*	dB(A)	82/66	
Helivõimsuse/helirõhu tase pesemisel*	dB(A)	66/50	
Eralduv soojus			
% installeeritud võimsusest, max		5	
Tarneandmed**			
Mass	neto, kg	560	
Veoks vajalik ruumala	m ³	2.04	
Tarvikud			
Terasalus		x	
Voolikukomplektid vee- ja auru jaoks		x	
Ebemekogur		x	
Mõõdud, mm			
A	Laius	1020	
B	Sügavus	1135	
C	Kõrgus	1465	
D1		500	
D2		580	
E		1665	
F		1170	
G		135	
H		1365	
I		400	
J		300	
K		1325	
L		1245	
M		335	
N		105	
O		360	
P		340	
Q		215	
1	Juhtpaneel	7	Korduvkasutatud vesi
2	Ukseava läbimõõduga ∅ 435 mm	8	Äravooluventiil
3	Pesuainesahtel	9	Vedel pesuvahend
4	Külm vesi	10	Elektriühendus
5	Kuum vesi	11	Auruühendus
6	Külm/Kuum vesi		

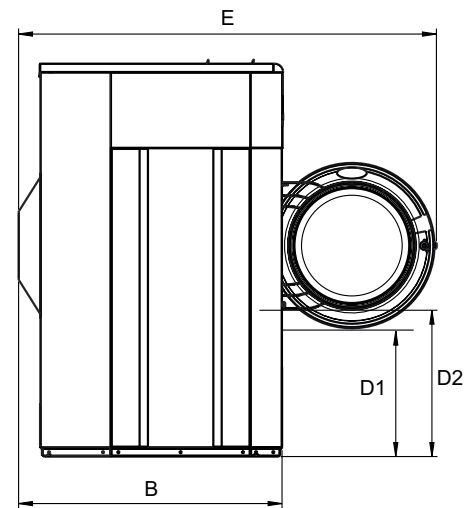
Esi- ja külgsuunelid on hõbehallid ja tumesinised (värviproove saab tellida tootenumbrit 472998313 kasutades).

* Helivõimsuse tasemed mõõdetud standardi ISO 60704 kohaselt

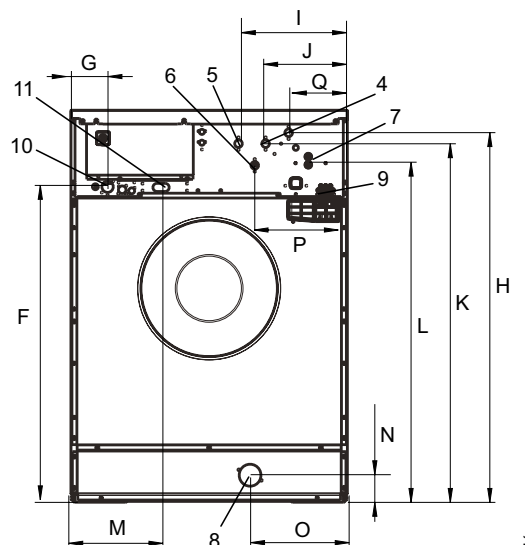
** Keskmised andmed. Bruttoaal/tarnemaht oleneb masina konfiguratsioonist. Täpsemate andmete saamiseks võtke ühendust logistikaosakonnaga.



Eestvaade



Külgsuade



Tagantvaade